



Evaluación Técnica Europea

ETA 22/0024
de 05.10.2022



Parte general

Organismo de Evaluación Técnica que emite la ETE: ITeC

El ITeC ha sido designado de acuerdo con el Artículo 29 del Reglamento (UE) No 305/2011 y es miembro de EOTA (European Organisation for Technical Assessment).

**Nombre comercial del
producto de construcción**

Sistema de conductos URSA AIR

**Área de producto a la que
pertenece**

Sistema de ventilación a partir de paneles de lana mineral revestidos por la cara exterior e interior.

Fabricante

URSA IBÉRICA AISLANTES, S.A.
Carretera Vila-rodona, km 6,7
43810 El Pla de Santa Maria, Tarragona
España

Planta(s) de fabricación

Carretera Vila-rodona, km 6,7
43810 El Pla de Santa Maria, Tarragona
España

**La presente Evaluación
Técnica Europea contiene:**

9 páginas, incluyendo 1 anexo que forma parte del documento.

**La presente Evaluación
Técnica Europea se emite de
acuerdo con el Reglamento
(UE) 305/2011, en base a**

Documento de Evaluación Europeo EAD 360001-01-0803.

Esta versión reemplaza

ETA 22/0024, emitido el 26.07.2022

Comentarios Generales

Las traducciones a otros idiomas deben corresponder completamente con el documento original emitido.

La reproducción de la presente Evaluación Técnica Europea, incluyendo su transmisión por medios electrónicos, debe ser integral (salvo Anexo(s) confidencial(es)).

Partes específicas de la Evaluación Técnica Europea

1 Descripción técnica del producto

Sistema de conductos de ventilación y climatización rectangulares realizados a partir de paneles rígidos de lana mineral URSA AIR con revestimiento en la cara exterior e interior según la tabla 1. Los paneles URSA AIR tienen el marcado CE de acuerdo con la EN 14303¹. Las juntas del conducto se sellan con cinta autoadhesiva de aluminio y grapas.

Tabla 1: Características de los paneles URSA AIR.

Variante de producto	Espesor (mm)	Revestimiento	
		Exterior	Interior
URSA AIR Alu-Alu / P5858	25,0 (+3,0 / -1,0)	(1)	(3)
URSA AIR Zero / P8858	25,0 (+3,0 / -1,0)		(4)
URSA AIR Tech2 / P8058	25,0 (+3,0 / -1,0)	(2)	(5)
URSA AIR Zero A2 25	25,0 (+3,0 / -1,0)		(4)
URSA AIR Zero A2 40	40,0 (+3,0 / -1,0)		

Descripción del revestimiento:

- (1) Papel Kraft, malla de vidrio y papel de aluminio.
- (2) Tejido de fibra de vidrio y papel de aluminio.
- (3) Papel de aluminio reforzado con papel Kraft.
- (4) Tela de vidrio negra reforzada.
- (5) Papel de aluminio reforzado con malla de vidrio.

La descripción del procedimiento de instalación se recoge en el Anexo A y debe ser de acuerdo con las instrucciones del fabricante.

2 Especificación de los usos previstos de conformidad con el EAD aplicable

Conductos autoportantes realizados a partir de paneles de lana mineral revestidos para la distribución de aire en sistemas de ventilación, calefacción y refrigeración empleados en el interior de edificios².

Las disposiciones estipuladas en este ETE se basan en una vida útil de URSA AIR de al menos 25 años, siempre que se cumpla con las condiciones establecidas en las instrucciones del fabricante sobre instalación, uso y mantenimiento. Dichas disposiciones se basan en el estado actual de la técnica y en los conocimientos y experiencia disponibles.

Las indicaciones dadas sobre la vida útil no se deben interpretar como una garantía, sino que deben considerarse como un medio para la elección correcta del producto en relación con la vida útil estimada de las obras.

¹ EN 14303 Productos aislantes térmicos para equipos en edificación e instalaciones industriales. Productos manufacturados de lana mineral (MW). Especificación.

² El uso de los sistemas de ventilación en condiciones de exterior no se considera en el alcance del EAD 360001-01-0803 y, por lo tanto, no se ha evaluado en este ETE. Los sistemas de ventilación pueden instalarse en condiciones de exterior de acuerdo con las instrucciones del fabricante bajo su responsabilidad.

3 Prestaciones del producto y referencia a los métodos de evaluación

3.1 Prestaciones del producto

La evaluación del sistema de conductos de ventilación y climatización URSA AIR ha sido realizada de acuerdo con el EAD 360001-01-0803 para *Sistemas de ventilación hechos de lana mineral con revestimiento por el exterior e interior*.

Tabla 2: Prestaciones del producto.

Producto: Sistema de conductos de ventilación y climatización URSA AIR.		
Requisito básico	Característica esencial	Prestación
RB 2 Seguridad en caso de incendio	Reacción al fuego	Véase la tabla 3
	Propensión a sufrir combustión continua	No evaluado
RB 3 Higiene, salud y medio ambiente	Erosión	Sin daño ⁽¹⁾
	Emisión de partículas	Véase la tabla 4 ⁽²⁾
	Proliferación microbiana	Ninguno ⁽³⁾
	Protuberancias y/o hendiduras	No evaluado
	Resistencia a la presión	Sin daños
	Estanqueidad	Véase la tabla 5 ⁽⁴⁾
	Resistencia al vapor de agua Z (m ² ·h·Pa/mg)	> 130 ⁽⁵⁾
RB 5 Protección frente el ruido	Absorción acústica (pérdidas de inserción)	No evaluado
	Absorción acústica (coeficiente de absorción)	Véase la tabla 6
RB 6 Ahorro de energía y aislamiento térmico	Conductividad térmica	Véase la tabla 7

(1) El material de la superficie interior del conducto no se desprende ni se desconcha y no muestra evidencias de delaminación o erosión.

(2) Todas las variantes de URSA AIR cumplen los requisitos del apartado 7.2 de la EN 13403.

(3) No hay indicación de deterioro en la estructura de la pared, el cultivo no se extiende más allá de la superficie inoculada y no se observa crecimiento significativo del mismo.

(4) Todas las variantes de URSA AIR son clase D de acuerdo con EN 1507.

(5) Todas las variantes de URSA AIR son clase MV1 de acuerdo con EN 14303.

Tabla 3: Reacción al fuego.

Variante del producto	Cara expuesta	Clase
URSA AIR Alu-Alu / P5858	Cara exterior del conducto	B-s1,d0
URSA AIR Zero / P8858		B-s1,d0
URSA AIR Tech2 / P8058		A2-s1,d0
URSA AIR Zero A2 25		A2-s1,d0
URSA AIR Zero A2 40		A2-s1,d0

Tabla 4: Emisión de partículas.

Variante del producto	Partículas mayores de 0,5 µm (µg/m ³)	
	Partículas mayores de 0,5 µm (µg/m ³)	Partículas mayores de 5,0 µm (µg/m ³)
URSA AIR Alu-Alu / P5858	0,015	0,007
URSA AIR Zero / P8858	0,007	0,004
URSA AIR Tech2 / P8058	0,023	0,013
URSA AIR Zero A2 25	0,007	0,004
URSA AIR Zero A2 40	0,180	0,129

Nota: Todas las variantes de URSA AIR cumplen los requisitos del apartado 7.2 de la EN 13403.

Tabla 5: Estanqueidad.

Variante del producto	Factor de fuga (l/s)/m ²	
	- 750 Pa	1000 Pa
URSA AIR Alu-Alu / P5858	0,010	0,016
URSA AIR Zero / P8858	0,010	0,020
URSA AIR Tech2 / P8058	0,040	0,062
URSA AIR Zero A2 25	0,050	0,049
URSA AIR Zero A2 40	0,043	0,053

Nota: Todas las variantes de URSA AIR son clase D de acuerdo con EN 1507.

Nota: Todas las variantes de URSA AIR son clase ATC 2 de acuerdo con la normativa nacional española, excepto URSA AIR Alu-Alu / P5858 y URSA AIR Zero / P8858, que son clase ATC 1.

Tabla 6: Coeficiente de absorción.

Variante del producto	α _v
URSA AIR Alu-Alu / P5858	0,45
URSA AIR Zero / P8858	0,80
URSA AIR Tech2 / P8058	0,45
URSA AIR Zero A2 25	0,80
URSA AIR Zero A2 40	0,95

Nota: Todas las variantes de URSA AIR se ensayaron con un espacio de aire de 37 cm bajo ellas.

Tabla 7: Conductividad térmica.

Variante del producto	Conductividad térmica (W/m·K)			
	a 10 °C	a 24 °C	a 40 °C	a 60 °C
URSA AIR Alu-Alu / P5858	0,032	0,034	0,036	0,038
URSA AIR Zero / P8858	0,032	0,034	0,036	0,038
URSA AIR Tech2 / P8058	0,032	0,034	0,036	0,038
URSA AIR Zero A2 25	0,032	0,034	0,036	0,038
URSA AIR Zero A2 40	0,032	0,034	0,036	0,038

3.2 Métodos de evaluación

3.2.1 Reacción al fuego

Los sistemas de conductos de ventilación y climatización URSA AIR han sido ensayados de acuerdo con EN 13823³ y EN ISO 11925-2⁴ (Alu-Alu y Zero) y de acuerdo con EN 13823 y EN ISO 1716⁵ (Tech2, Zero A2 25 y Zero A2 40), según EN 13501-1⁶ para la clasificación de productos en conformidad con el Reglamento (UE) 2016/364. Los productos se han montado y fijado de acuerdo con las disposiciones de EN 15715⁷, tablas A.1 y A.2.

3.2.2 Erosión

El sistema de conductos URSA AIR ha sido ensayado de acuerdo con el apartado 7.2 de la norma EN 13403⁸.

3.2.3 Emisión de partículas

El sistema de conductos URSA AIR ha sido ensayado de acuerdo con el apartado 7.2 de la norma EN 13403.

3.2.4 Crecimiento microbiológico

El sistema de conductos URSA AIR ha sido ensayado de acuerdo con el apartado 7.4 de la norma EN 13403.

3.2.5 Resistencia a la presión

El sistema de conductos URSA AIR ha sido ensayado a 2000 Pa de acuerdo con el apartado 7.3 de la norma EN 13403.

3.2.6 Estanqueidad

El sistema de conductos URSA AIR ha sido ensayado a -750 Pa y 1000 Pa de acuerdo con la norma EN 1507⁹.

3.2.7 Resistencia al vapor de agua

Los paneles URSA AIR han sido ensayados de acuerdo con la norma EN 12086¹⁰ a 23 °C y 50 % R.H.

3.2.8 Absorción acústica (coeficiente de absorción)

Los paneles URSA AIR han sido ensayados de acuerdo con la norma EN ISO 354¹¹.

3.2.9 Conductividad térmica

Los paneles URSA AIR han sido ensayados de acuerdo con la norma EN 12667¹².

³ EN 13823 Ensayos de reacción al fuego de productos de construcción. Productos de construcción, excluyendo revestimientos de suelos, expuestos al ataque térmico provocado por un único objeto ardiendo.

⁴ EN ISO 11925-2 Ensayos de reacción al fuego de los materiales de construcción. Inflamabilidad de los productos de construcción cuando se someten a la acción directa de la llama. Parte 2: Ensayo con una fuente de llama única.

⁵ EN ISO 1716 Ensayos de reacción al fuego de productos. Determinación del calor bruto de combustión (valor calorífico).

⁶ EN 13501-1 Clasificación en función del comportamiento frente al fuego de los productos de construcción y elementos para la edificación. Parte 1: Clasificación a partir de datos obtenidos en ensayos de reacción al fuego.

⁷ EN 15715 Productos de aislamiento térmico. Instrucciones de montaje y fijación para ensayos de reacción al fuego. Productos manufacturados.

⁸ EN 13403 Ventilación de edificios. Conductos no metálicos. Red de conductos de planchas de material aislante.

⁹ EN 1507 Ventilación de edificios. Conductos de aire de chapa metálica de sección rectangular. Requisitos de resistencia y estanqueidad.

¹⁰ EN 12086 Productos aislantes térmicos para aplicaciones en la edificación. Determinación de las propiedades de transmisión del vapor de agua.

¹¹ EN ISO 354 Acústica. Medición de la absorción acústica en una cámara reverberante.

¹² EN 12667 Materiales de construcción. Determinación de la resistencia térmica por el método de la placa caliente guardada y el método del mediador de flujo de calor. Productos de alta y media resistencia térmica.

4 Sistema aplicado para la evaluación y verificación de la constancia de las prestaciones (EVCP), con referencia a su base legal

De acuerdo con la Decisión 1999/91/EC de la Comisión Europea, modificada por la Decisión 2001/596/EC, aplica el sistema de EVCP (véase el reglamento delegado (UE) No 568/2014 que modifica el Anexo V del Reglamento (UE) 305/2011) indicado en la siguiente tabla.

Tabla 8: Sistema de EVCP.

Producto(s)	Uso(s) previsto(s)	Sistema
Productos de aislamiento térmico	Cualquiera	3

En relación con la reacción al fuego, de acuerdo con la Decisión 1999/91/EC modificada por la Decisión 2001/596/EC, aplica el sistema de EVCP indicado en la siguiente tabla.

Tabla 9: Sistema de EVCP para la reacción al fuego.

Producto(s)	Uso(s) previsto(s)	Sistema
Productos de aislamiento térmico	Para usos sujetos a reglamentación de reacción al fuego	1

5 Detalles técnicos necesarios para la implementación del sistema de EVCP, según lo previsto en el DEE de aplicación

Todos los detalles técnicos necesarios para la implementación del sistema de EVCP se establecen en el *Plan de Control* depositado en el ITeC y acordado en conformidad con el apartado 3 del EAD 360001-01-0803.

El *Plan de Control* es una parte confidencial de la ETE y accesible sólo para el organismo notificado de certificación involucrado en el proceso de evaluación y verificación de la constancia de las prestaciones.

El control de producción en fábrica operado por el fabricante debe ser conforme a dicho *Plan de Control*.

Emitido en Barcelona a 5 de octubre de 2022

por el Instituto de Tecnología de la Construcción de Cataluña.



Ferran Bermejo Nualart

ANEXO A: Descripción del procedimiento de instalación (informativo)

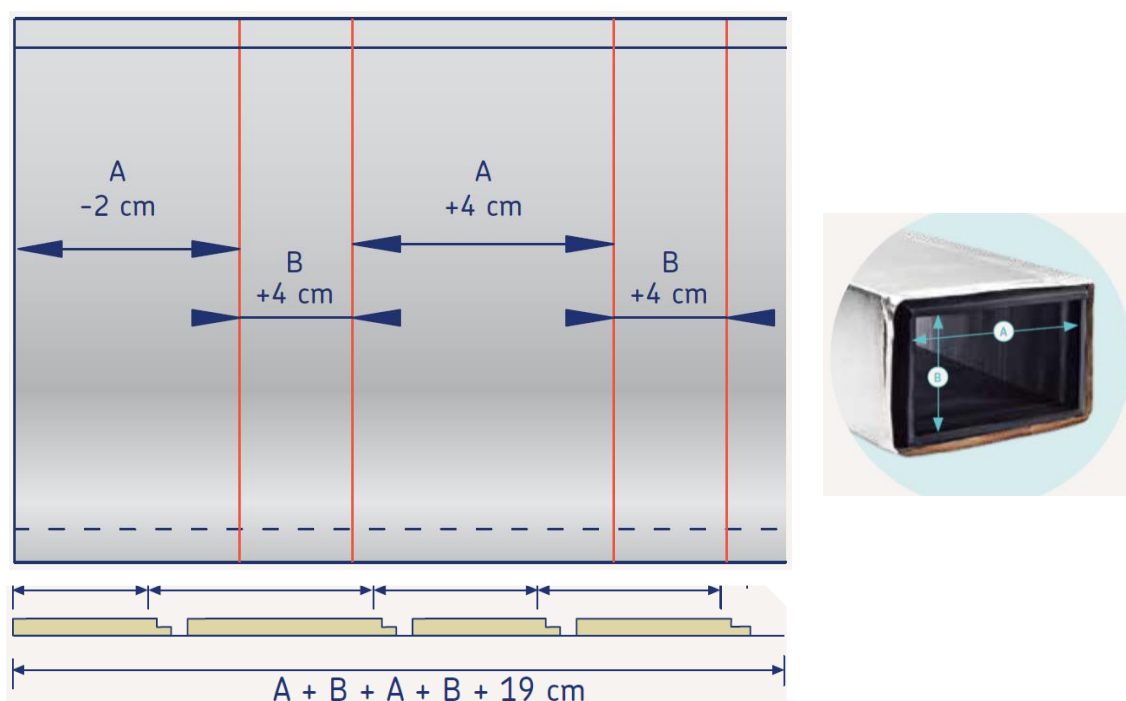
A.1 General

Este anexo informativo proporciona una descripción general de la instalación del producto para una mejor comprensión de la instalación del sistema de conductos URSA AIR. El diseño y la instalación del sistema de ventilación se deben llevar a cabo de acuerdo con las instrucciones del fabricante.

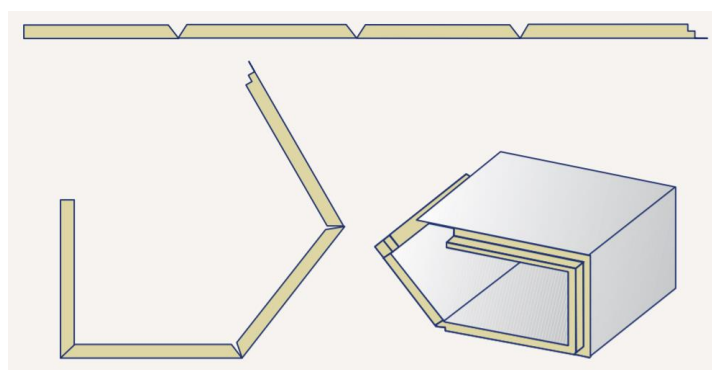
A.2 Descripción de la instalación

El sistema de conductos de ventilación y climatización URSA AIR se realiza a partir de paneles de lana mineral revestidos por ambas caras tal como se muestra en las siguientes figuras, que se cortan, pliegan, montan y fijan con grapas y cinta adhesiva para construir los tramos de conducto.

Figura A.1: Instrucciones de corte y montaje para formar un conducto recto a partir de un panel.

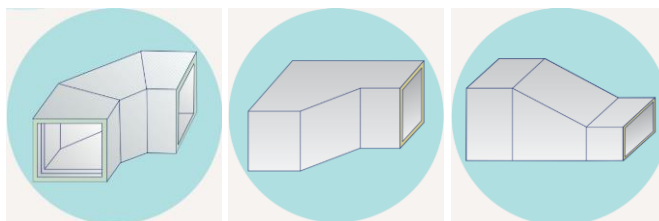


Dibujo de las líneas de corte en el panel y forma del corte del panel con las herramientas de URSA.



Plegado y montaje final de un conducto recto.

Figura A.2: Otros detalles de conductos ensamblados mediante corte y plegado.



La conexión entre tramos de conducto se realiza por medio del sistema de encaje macho-hembra de los paneles, fijando la solapa de los paneles con grapas y cubriendo la junta superpuesta con cinta autoadhesiva de aluminio.

Todos los productos complementarios y las herramientas empleadas para la instalación del sistema de conductos de ventilación y climatización URSA AIR deben ser conformes con las instrucciones del fabricante.

El conducto se suspende horizontalmente con colgadores a una distancia máxima que depende de la dimensión del lado mayor de la sección del conducto, tal como se muestra en la siguiente tabla.

Tabla A.1: Elementos de suspensión del conducto.

Dimensión del lado mayor de la sección (mm)	Distancia máxima entre colgadores (m)
< 900	2,4
$900 \leq L \leq 1.500$	1,8
> 1.500	1,2

Para conductos verticales, la distancia máxima entre colgadores es de 3 m.

Los refuerzos mecánicos del conducto y las conexiones entre el conducto y los componentes auxiliares (como son las unidades de tratamiento de aire, las compuertas cortafuego y los difusores) deben ser conformes a las instrucciones del fabricante.

Los registros de inspección para el acceso y la limpieza se instalarán en el conducto a una distancia máxima de 10 m entre ellos.