



Valutazione Tecnica Europea

**ETA 17/0871
del 22.11.2017**



(Traduzione all'italiano realizzata dall'ITeC. Versione originale in inglese. In caso di dubbi o controversie, dovrà considerarsi sempre la versione originale).

Parte generale

Organismo di Valutazione Tecnica che emette l'ETA: ITeC

L'ITeC è stato designato in conformità con l'Articolo 29 del Regolamento (UE) N. 305/2011 ed è membro dell'EOTA (European Organisation for Technical Assessment).

Nome commerciale del prodotto da costruzione

Ancorante VSP

Area a cui appartiene il prodotto

33 – Fissaggi

Produttore

Vorpa S.r.l.

Via San Leo 5
47838 RICCIONE (RN)
Italia

Stabilimento di produzione

Via dell'Artigianato 10/12
47838 RICCIONE (RN)
Italia

Questa Valutazione Tecnica Europea contiene

11 pagine, che includono 7 allegati che fanno parte del documento.

Questa Valutazione Tecnica Europea si emette in conformità al Regolamento (UE) 305/2011, sulla base di

Documento di Valutazione Europeo EAD 330232-00-0601.

Questa ETA sostituisce

ETA 07/0031, con validità da 05.12.2012 a 04.12.2017.

Commenti generali:

Valutazione Tecnica Europea emessa in spagnolo dall'Istituto di Tecnologia della Costruzione della Catalogna (ITeC). Le traduzioni in altre lingue dovranno corrispondere interamente al documento originale emesso.

La riproduzione della presente Valutazione Tecnica Europea, inclusa la sua trasmissione per mezzi elettronici, deve essere integrale.

Parti specifiche della Valutazione Tecnica Europea

1 Descrizione tecnica del prodotto

Questa ETA è applicabile al seguente prodotto: ancorante meccanico VSP per fissaggi pesanti, realizzato in acciaio nelle misure da M6 a M16, con cono d'espansione a richiamo, inserito su supporto di calcestruzzo all'interno di foro realizzato con trapano e serrato a controllo di coppia.

Gli schemi, le dimensioni e il parametri di installazione del prodotto sono riportati negli Allegati A1 - A4.

2 Specifiche d'uso(i) previsto(i) in conformità con l'EAD applicabile

Le prestazioni riportate nella Sezione 3 sono valide solo se l'ancorante è utilizzato conformemente alle specifiche riportate nell'Allegato B.

Le indicazioni riportate nella presente ETA si basano su una durata di vita dell'ancorante stimata in 50 anni. Queste previsioni sono basate su installazioni effettuate a regola d'arte secondo le pertinenti conoscenze ed esperienze.

Le indicazioni date circa la durata di vita non rappresentano una garanzia data dal produttore, ma devono essere considerate un mezzo per effettuare la scelta del prodotto idoneo in relazione alla durata prevista, economicamente ragionevole, dell'opera.

3 Prestazioni del prodotto e riferimento ai metodi di valutazione

L'ancorante VSP risponde ai requisiti basilari relativi ai prodotti da costruzione (segue RB), le sue prestazioni sono state determinate in conformità a l'EAD 330232-00-0601.

3.1 Resistenza meccanica e stabilità (RB 1)

Caratteristica essenziale	Prestazione
Resistenza caratteristica a trazione (carichi statici e quasi-statici)	Vedere Allegato C1
Resistenza caratteristica a taglio (carichi statici e quasi-statici)	Vedere Allegato C2

3.2 Sicurezza in caso di incendio (RB 2)

Caratteristica essenziale	Prestazione
Reazione al fuoco	Classe A1

4 Valutazione e verifica della costanza delle prestazioni (VVCP) del sistema applicato, con riferimento alla base legale

In conformità con la Decisione 96/582/EC della Commissione Europea¹, si utilizza il sistema di VVCP (si consulti il regolamento delegato (UE) N° 568/2014 che modifica l'Allegato V del Regolamento (UE) 305/2011) indicato nella seguente tabella.

Prodotto	Uso previsto	Livello o classe	Sistema
Ancoranti metallici per uso in calcestruzzo	Per il fissaggio e/o il sostegno di elementi strutturali in calcestruzzo (che contribuiscono alla stabilità dell'edificio) o carichi elevati.	-	1

5 Dettagli tecnici necessari all'implementazione del sistema VVCP, come previsto nell'EAD applicabile

Tutti i dettagli tecnici necessari all'implementazione del sistema di VVCP, vengono stabiliti dal *Piano di Controllo* depositato presso ITeC². Il controllo di produzione deve rispondere ai requisiti ivi elencati.

Qualsiasi modifica venga effettuata lungo il processo di produzione del prodotto, che possa intervenire sulle proprietà dell'ancorante, deve essere notificata e se necessario andranno revisionati i relativi documenti in accordo con il piano di controllo.

Emesso a Barcellona il 22 novembre 2017

dall'Istituto di Tecnologia della Costruzione della Catalogna.



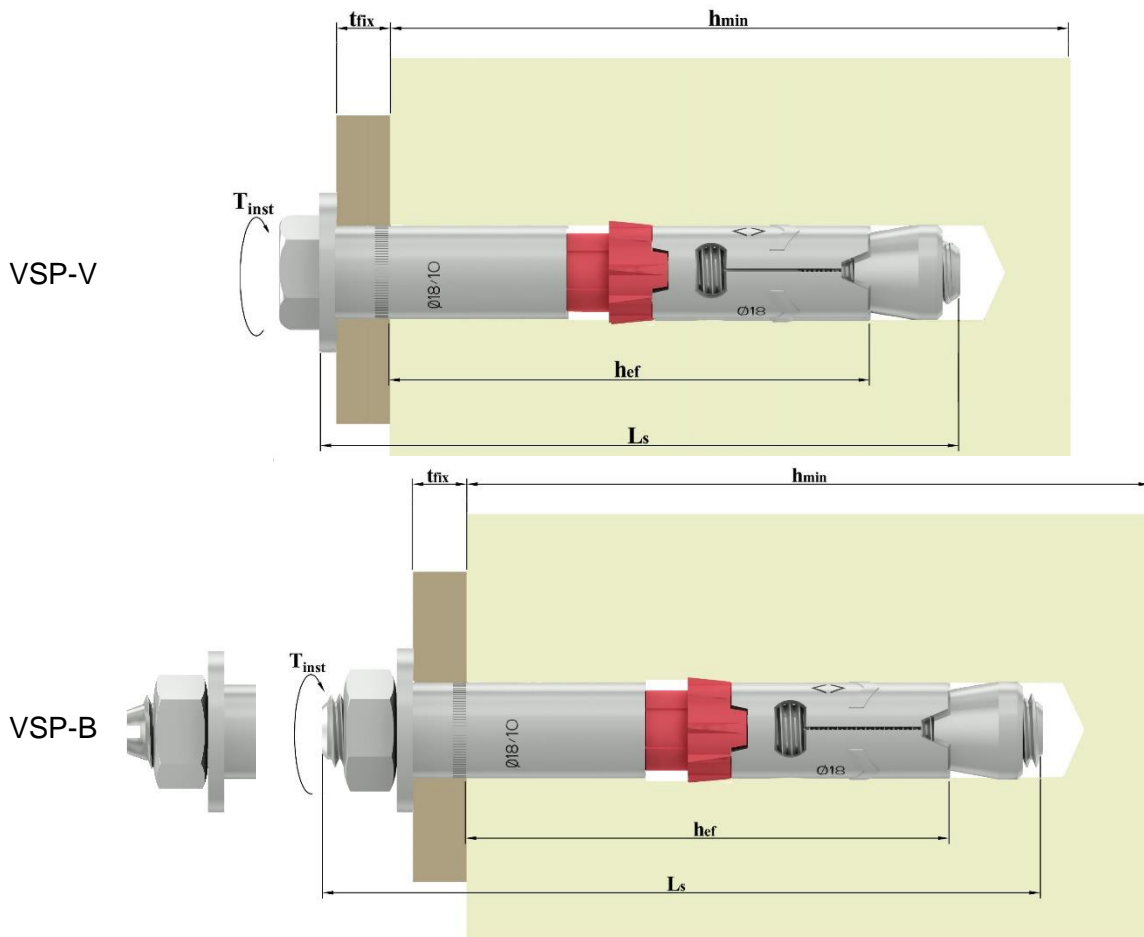
Ferran Bermejo Nualart

Direttore Tecnico, ITeC

¹ Gazzeta Ufficiale delle Comunità Europee L 254 del 8.10.1996

² Il *Piano di Controllo* è una parte confidenziale dell'ETA e può averne accesso solamente l'organismo notificato da certificazione coinvolto nel processo di valutazione e verifica della costanza delle prestazioni.

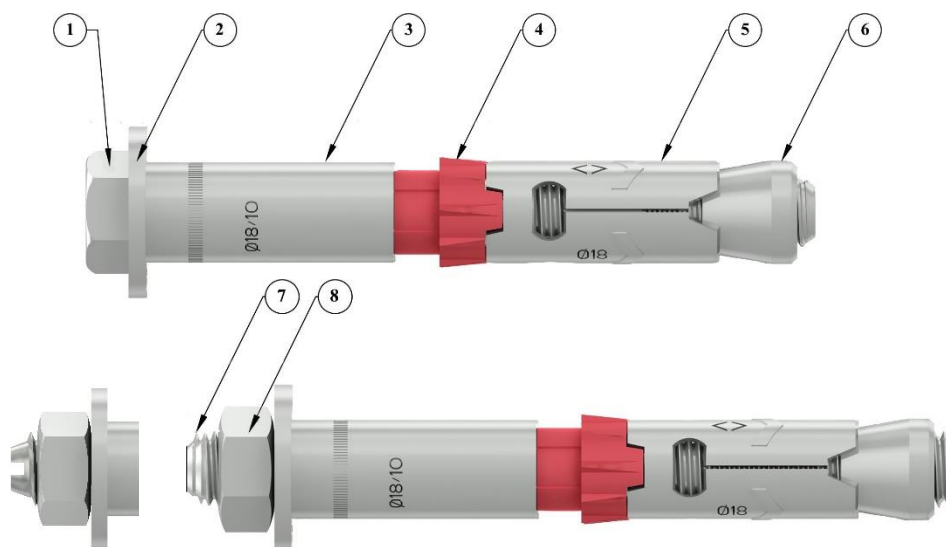
Esempio dell'ancorante in uso



hef : Profondità effettiva dell'ancorante
 hmin : Spessore minimo del calcestruzzo
 Ls : Lunghezza della vite
 tfix : Spessore della piastra da fissare
 Tinst : Coppia di serraggio

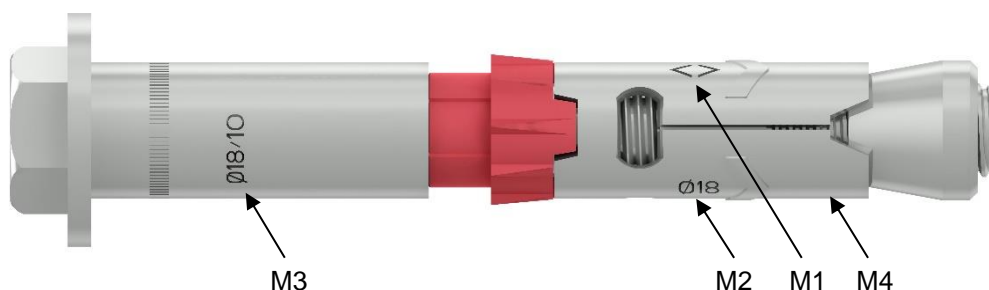
<p>Ancorante VSP. Ancorante con espansione a controllo di coppia</p>	<p>Allegato A1</p>
<p>Descrizione del prodotto Condizioni di installazione</p>	

Componenti e marcatura



COMPONENTI:

- 1 – Vite a testa esagonale
- 2 – Rondella
- 3 – Prolunga
- 4 – Anello di compensazione
- 5 – Corpo espansore
- 6 – Cono espansore
- 7 – Barra filettata
- 8 – Dado esagonale



MARCATURA:

- M1 – Logo del prodotto e del produttore (< >)
- M2 – Diametro del foro (mm) (es. Ø18)
- M3 – Diametro del foro (mm) / T_{fix} (N·m) (es. Ø18/10)
- M4 – Diametro del filetto (mm) (es. M12) (parte posteriore)

<p>Ancorante VSP. Ancorante con espansione a controllo di coppia</p>	<p>Allegato A2</p>
<p>Descrizione del prodotto Componenti e marcatura</p>	

Tabella 1: Materiali.

Numero	Componente	Processo costruttivo	Standard	Classe d'acciaio / grado	Rivestimento
1	Vite a testa esagonale	Stampaggio a freddo	ISO 898-1	8.8	Zincatura UNI EN ISO 2081 Fe/Zn 5
2	Rondella	Stampaggio a freddo	UNI EN 10111	-	Zincatura UNI EN ISO 2081 Fe/Zn 5
3	Prolunga	Taglio	UNI EN ISO 8494 UNI EN 10025	-	Zincatura UNI EN ISO 2081 Fe/Zn 5
4	Anello di compensazione	Estrusione a caldo	-	-	-
5	Corpo espansore	Stampaggio a freddo M6, M8, M10 e M12	UNI EN 10111	-	Zincatura UNI EN ISO 2081 Fe/Zn 5
		Tornitura M16	UNI EN 10087	-	
6	Cono espansore	Stampaggio a freddo M6, M8, M10 e M12	UNI EN 10111	DD11 - DD13	Zincatura UNI EN ISO 2081 Fe/Zn 5
		Tornitura M16	UNI EN 10087	-	
7	Barra filettata ⁽¹⁾	Taglio	-	8.8	Zincatura UNI EN ISO 2081 Fe/Zn 5
8	Dado esagonale	Stampaggio a freddo	UNI EN ISO 4032	8.8	Zincatura UNI EN ISO 2081 Fe/Zn 5

⁽¹⁾ Per la barra filettata viene utilizzato acciaio ETG 25.

Ancorante VSP. Ancorante con espansione a controllo di coppia

Descrizione del prodotto
Materiali

Allegato A3

Tabella 2: Dimensioni dell'ancorante, proprietà dell'acciaio e distanze minime.

Dimensioni			Misura				
			M6/10	M8/12	M10/15	M12/18	M16/24
Diametro	d	[mm]	6	8	10	12	16
Lunghezza	L	[mm]	70 - 80 110	80 - 90 120	90 - 100 130	110 - 125 150 - 200	140 - 165
Prof. effettiva dell'ancorante	h_{ef}	[mm]	49	59	67	88	99
Spessore della piastra da fissare	T_{fix}	[mm]	10 - 20 50	10 - 20 50	10 - 20 50	10 - 25 50 - 100	25 - 50
VSP-V vite in acciaio	Sezione	[mm ²]	26,88	48,77	76,97	109,36	196,00
	Sezione filettata	[mm ²]	20,1	36,6	58,0	84,3	157,0
	f_{uk}	[N/mm ²]	800	800	800	800	800
	f_{yk}	[N/mm ²]	640	640	640	640	640
	$f_{u,test}$	[N/mm ²]	1.186,3	1.116,2	809,1	808,2	810,2
	$f_{y,test}$	[N/mm ²]	1.114,6	1.070,2	732	756,5	698,8
VSP-B barra filettata in acciaio	Sezione	[mm ²]	21,7	39,6	62,9	90,8	167,4
	Sezione filettata	[mm ²]	20,1	36,6	58,0	84,3	157,0
	f_{uk}	[N/mm ²]	800	800	800	800	800
	f_{yk}	[N/mm ²]	660	660	660	660	660
	$f_{u,test}$	[N/mm ²]	866	866	866	865	866
	$f_{y,test}$	[N/mm ²]	798	796	798	796	798
Distanze minime	s_{min}	[mm]	100	120	140	480	240
	c_{min}	[mm]	70	80	90	110	130
	h_{min}	[mm]	100	125	135	190	220

Tabella 3: Parametri di installazione.

Ancorante	D_{nom} Diametro nominale della punta del trapano	h_{min} Spessore minimo del calcestruzzo	h1 Profondità del foro	h_{nom} Profondità di installazione	T_s Coppia di serraggio	d_f Diametro del foro dell'oggetto da fissare
	[mm]	[mm]	[mm]	[mm]	[N·m]	[mm]
M6	10	100	75	60	10	12
M8	12	125	85	70	25	14
M10	15	135	95	79	50	17
M12	18	190	120	102	80	20
M16	24	220	130	113	150	26

Ancorante VSP. Ancorante con espansione a controllo di coppia

Descrizione prodotto

Dimensioni dell'ancorante e parametri di installazione

Allegato A4

Specifiche ed uso previsto

Fissaggi soggetti a:

- Carichi statici o quasi-statici.

Materiale del supporto:

- Calcestruzzo armato o non armato classe C20/25 a C50/60 secondo EN 206.
- Calcestruzzo non fessurato.

Condizioni d'uso (condizioni ambientali):

- Strutture soggette a condizioni interne asciutte, interni con condensa momentanea.

Progettazione:

- Progettazione del fissaggio sotto la responsabilità di un ingegnere esperto in fissaggi e lavori in calcestruzzo.
- Progettazione del fissaggio secondo EN 1992-4 e TR 055 *Progettazione di ancoranti secondo* EAD 330232-00-0601.
- Annotazioni di calcolo verificabili e disegni preparati tenendo conto dei carichi da fissare. La posizione degli ancoranti indicata nei disegni.

Installazione:

- L'installazione dell'ancorante deve essere effettuata da personale qualificato sotto la supervisione del responsabile dei lavori in sito.
- Utilizzare l'ancorante così come fornito dal produttore, senza apportare modifiche di alcun genere ai componenti.
- L'installazione dell'ancorante deve essere effettuata secondo i disegni e le specifiche fornite dal costruttore e tramite l'impiego degli idonei strumenti.
- Assicurarsi che la classe di resistenza del calcestruzzo dove viene installato l'ancorante sia compreso nel range riportato in precedenza e che non sia inferiore alle caratteristiche di resistenza che il fissaggio deve possedere in virtù del carico da sostenere.
- Controllare che il supporto sia ben compatto (es. assenza di vuoti significativi) e pulire accuratamente il foro.
- La profondità di ancoraggio effettiva, le distanze dal bordo e gli interassi non devono essere inferiori a quelli prescritti.
- In caso di foro errato/non utilizzabile, eseguirne uno nuovo ad una distanza minima corrispondente al doppio della profondità del foro errato, o ad una distanza inferiore provvedendo a riempire il foro errato con malta compatta resistente se non intervengono carichi obliqui o di taglio nella direzione del foro errato.

<p>Ancorante VSP. Ancorante con espansione a controllo di coppia</p>	<p>Allegato B</p>
<p>Uso previsto Specifiche</p>	

Tabella 4: Resistenza caratteristica per carichi di trazione (carichi statici o quasi-statici).

Caratteristiche			Misure				
			M6/10	M8/12	M10/15	M12/18	M16/24
Rottura dell'acciaio	$N_{Rk,s}$	[kN]	11	20	49	64	126
	E_s	[N/mm ²]	210.000				
	γ_{ms}		1,5				
	$N_{Rk,s}/\gamma_{ms}$	[kN]	7,5	13,6	32,5	42,9	83,7
Rottura per sfilamento	$N_{Rk,p}$ C20/C25	[kN]	9	12	16	25	40
	h_{ef}	-	49	59	67	88	99
	γ_{inst}	-	1,0	1,2	1,2	1,0	1,2
	γ_{MP}	-	1,80	2,16	2,16	1,80	2,16
	$N_{Rk,p}/\gamma_{MP}$	[kN]	5,0	5,6	7,4	13,9	18,5
	ψ_c C30	-	1,22				
	ψ_c C40	-	1,41				
	ψ_c C50	-	1,55				
Rottura del bordo di calcestruzzo	$K_{cr,N}$	-	7,7				
	$K_{ucr,N}$	-	11,0				
Distanze critiche	$S_{cr,N}$	[mm]	210	250	290	390	420
	$C_{cr,N}$	[mm]	140	200	220	260	280
	$S_{cr,sp}$	[mm]	210	250	290	390	420
	$C_{cr,sp}$	[mm]	140	200	220	260	280
$\gamma_{MC} = \gamma_{MP} = \gamma_{M,sp}$							
$\gamma_{MC} = \gamma_c * \gamma_1 * \gamma_{inst}$ con: $\gamma_c = 1,5$ & $\gamma_1 = 1,2$							

Ancorante VSP. Ancorante con espansione a controllo di coppia

Prestazioni del prodotto

Resistenze caratteristiche e spostamenti per carico di trazione

Allegato C1

Tabella 5: Resistenza caratteristica per carichi di taglio (carichi statici o quasi-statici).

Caratteristiche			Misura				
			M6/10	M8/12	M10/15	M12/18	M16/24
Rottura dell'acciaio senza braccio di leva	$V_{Rk,s}^0$	[kN]	8,0	16,8	25	33,7	62,8
	γ_{ms}		1,25				
	$V_{Rk,s}^0/\gamma_{ms}$	[kN]	6,4	13,4	20,0	27,0	50,2
Rottura dell'acciaio con braccio di leva	$M_{Rk,s}^0$	[N·m]	12	30	60	105	266
	γ_{ms}		1,25				
	$M_{Rk,s}^0/\gamma_{ms}$	[N·m]	9,6	24,0	48,0	84,0	212,8
Rottura per Pry-out	K_8	-	1	1	2	2	2
	γ_{Mc}	-	1,8	2,16	2,16	1,8	2,16
Rottura del bordo di calcestruzzo	h_{ef}	[mm]	49	59	67	88	99
	l_f	[mm]	49	59	67	88	99
	γ_{Mc}	-	1,8	2,16	2,16	1,8	2,16
Carico di trazione	N	[kN]	3,6	4,0	5,3	9,9	13,2
Spostamenti	δ_{N0}	[mm]	0,06	0,07	0,11	0,17	0,23
	$\delta_{N\infty}$	[mm]	-	-	1,47	-	-
Carico di taglio	V	[kN]	4,6	9,6	14,3	19,3	35,9
Spostamenti	δ_{V0}	[mm]	2,3	3,7	3,8	4,0	4,1
	$\delta_{V\infty}$	[mm]	3,5	5,6	5,7	6,0	6,2
$\gamma_{Mc} = \gamma_{MP} = \gamma_{M,sp}$							
$\gamma_{Mc} = \gamma_c * \gamma_1 * \gamma_{inst}$ con: $\gamma_c = 1,5$ & $\gamma_1 = 1,2$							

Ancorante VSP. Ancorante con espansione a controllo di coppia

Prestazioni del prodotto

Resistenze caratteristiche e spostamenti per carico di taglio

Allegato C2