



Evaluación Técnica Europea

ETA 16/0891
de 30.07.2019



Parte general

Organismo de Evaluación Técnica que emite la ETE: ITeC

El ITeC ha sido designado de acuerdo con el Artículo 29 del Reglamento (UE) No 305/2011 y es miembro de EOTA (European Organisation for Technical Assessment).

Nombre comercial del producto de construcción

AF Collar

Área de producto a la que pertenece

Productos cortafuego y de sellado contra incendios.
Sellado de penetraciones.

Fabricante

AF SYSTEMS SRL
Via Edward Jenner 41-43
IT-26837 Mulazzano
Italia

Planta(s) de fabricación

Según Anexo N custodiado por el ITeC.

La presente Evaluación Técnica Europea contiene

32 páginas incluyendo 2 Anexos que forman parte del documento

y

un Anexo N, que contiene información confidencial y no está incluido en la versión pública de la Evaluación Técnica Europea.

La presente Evaluación Técnica Europea se emite de acuerdo con el Reglamento (UE) 305/2011, en base a

Documento de Evaluación Europeo EAD 350454-00-1104.

Este ETE sustituye al

ETA 16/0891, emitido el 21.12.2016.

Comentarios Generales

Las traducciones de esta Evaluación Técnica Europea a otros idiomas deben corresponder completamente con el documento original emitido.

La reproducción de la presente Evaluación Técnica Europea, incluyendo su transmisión por medios electrónicos, debe ser integral (salvo Anexo(s) confidencial(es)).

Partes específicas de la Evaluación Técnica Europea

1 Descripción técnica del producto

AF Collar es un dispositivo de cierre de instalaciones de servicio para el sellado de penetraciones contra el fuego, consistente en un componente de material intumescente contenido en una carcasa de acero inoxidable.

AF Collar se suministra en diferentes tamaños y diseños en función del diámetro exterior de la instalación a proteger. La especificación técnica y la descripción de procedimiento de instalación de AF Collar se detallan en el Anexo A.

La instalación del sellado de penetraciones requiere de componentes adicionales, tal como se describe en el Anexo B. Dichos componentes no pueden ser marcados CE en base a este ETE.

2 Especificación del uso(s) previsto(s) de acuerdo con el DEE aplicable

AF Collar se utiliza para restaurar la prestación de resistencia al fuego de paredes flexibles o rígidas y de suelos rígidos en los puntos en que estos elementos son atravesados por instalaciones (tuberías combustibles, tuberías metálicas con aislamiento, tuberías compuestas multicapa y cables). La especificación detallada de las instalaciones que pueden ser protegidas con AF Collar se recoge en el Anexo B.

Los elementos constructivos específicos en los que se puede utilizar AF Collar para proporcionar el sellado de la penetración se detallan a continuación, salvo que se especifique lo contrario en el Anexo B:

- Paredes flexibles: Paredes con un espesor mínimo de 120 mm, compuestas por montantes de madera o acero revestidos en ambas caras con un mínimo de dos capas de placas de yeso laminado 'Tipo F' o 'Tipo DF' según EN 520¹. En paredes con montantes de madera, ninguna parte del sellado de penetración debe estar a menos de 100 mm de un montante, la cavidad entre el sellado de penetración y el montante debe estar cerrada, y en el interior de la cavidad entre el sellado de penetración y el montante debe existir un mínimo de 100 mm de aislamiento de clase A1 o A2 conforme con la EN 13501-1.
- Paredes rígidas: Paredes de hormigón o mampostería con un espesor mínimo de 120 mm y una densidad mínima de 500 kg/m³.
- Suelos rígidos: Hormigón celular u otro tipo de suelo rígido con un espesor mínimo de 150 mm y una densidad mínima de 550 kg/m³.

¹ EN 520 Placas de yeso laminado. Definiciones, especificaciones y métodos de ensayo.

El elemento constructivo en el que se instalan los collarines debe estar clasificado de acuerdo con la EN 13501-2 ² para el periodo requerido de resistencia al fuego.

AF Collar está previsto para unas condiciones ambientales tal como se definen para la categoría de uso Tipo Y_{2,(-20/70)°C}, de acuerdo con el EAD 350454-00-1104: uso semi-expuesto a temperaturas por debajo de 0 °C, pero sin exposición a lluvia o rayos UV. El Tipo Y_{2,(-20/70)°C} incluye las categorías de uso inferiores (Tipo Z₁ y Tipo Z₂).

Las disposiciones estipuladas en este ETE se basan en una vida útil de AF Collar de al menos 10 años, siempre que se cumplan las condiciones establecidas en las instrucciones del fabricante sobre instalación, uso y mantenimiento. Dichas disposiciones se basan en el estado actual de la técnica y en los conocimientos y experiencia disponibles.

Las indicaciones sobre la vida útil del producto no se deben interpretar como una garantía, sino que deben considerarse como un medio para la elección correcta del producto en relación con la vida útil estimada de las obras.

3 Prestaciones del producto y referencia a los métodos de evaluación

3.1 Prestaciones del producto

La evaluación de AF Collar ha sido realizada de acuerdo con el EAD 350454-00-1104 para *Sellado de penetraciones (Septiembre 2017)*.

Tabla 1: Prestaciones del producto.

Producto: AF Collar		Uso previsto: Sellado de penetraciones contra incendios	
Requisito básico	Característica esencial		Prestación
RB 2 Seguridad en caso de incendio	Reacción al fuego	Material contenido	E
		Carcasa de acero	A1
	Resistencia al fuego	Véase el Anexo B	
RB 4 Seguridad y accesibilidad de utilización	Durabilidad		Tipo Y _{2,(-20/70)°C}

El resto de las características consideradas en el EAD 350454-00-1104 no han sido evaluadas en este ETE.

² EN 13501-2 Clasificación en función del comportamiento frente al fuego de los productos de construcción y elementos para la edificación. Parte 2: Clasificación a partir de datos obtenidos de los ensayos de resistencia al fuego excluidas las instalaciones de ventilación.

3.2 Métodos de evaluación

3.2.1 Reacción al fuego

La prestación del material intumescente contenido en AF Collar ha sido ensayada de acuerdo con la EN ISO 11925-2³ y determinada de acuerdo con la EN 13501-1⁴ y el Reglamento (EU) 2016/364.

La carcasa de acero inoxidable tiene una clase A1 de acuerdo con la Decisión 96/603/CE y con la Decisión 2000/605/CE.

3.2.2 Resistencia al fuego

Ensayada y evaluada de acuerdo con la EN 1366-3⁵, la clasificación de la resistencia al fuego se ha determinado de acuerdo con la EN 13501-2 y se recoge en el Anexo B.

3.2.3 Durabilidad

AF Collar ha sido ensayado y evaluado para las condiciones ambientales de uso Tipo Y_{2,(-20/70)}°C de acuerdo con el apartado 2.2.9 del EAD 350454-00-1104 y el EOTA Technical Report 024⁶, apartado 4.2.5, tabla 4.1.

El acero inoxidable en conformidad con la EN 10088-1⁷ se puede utilizar para la categoría de uso Tipo Y_{2,(-20/70)}°C.

4 Sistema aplicado para la evaluación y verificación de la constancia de las prestaciones (EVCP), con referencia a su base legal

De acuerdo con la Decisión 1999/454/EC de la Comisión Europea, aplica el sistema de EVCP (véase el reglamento delegado (UE) No 568/2014 que modifica el Anexo V del Reglamento (UE) 305/2011) indicado en la siguiente tabla.

Tabla 2: Sistema de EVCP.

Producto(s)	Uso(s) previsto(s)	Nivel(es) o clase(s)	Sistema(s)
Productos cortafuego y de sellado contra incendios	Para la compartimentación y/o la protección o la estabilidad frente al fuego	Cualquiera	1

³ EN ISO 11925-2 Ensayos de reacción al fuego de los materiales de construcción. Inflamabilidad de los productos de construcción cuando se someten a la acción directa de la llama. Parte 2: Ensayo con una fuente de llama única.

⁴ EN 13501-1 Clasificación en función del comportamiento frente al fuego de los productos de construcción y elementos para la edificación. Parte 1: Clasificación a partir de datos obtenidos en ensayos de reacción al fuego.

⁵ EN 1366-3 Ensayos de resistencia al fuego de instalaciones de servicio. Parte 3: Sellantes de penetración.

⁶ TR 024 Characterisation, Aspects of Durability and Factory Production Control for Reactive Materials, Components and Products, Edition July 2009.

⁷ EN 10088-1 Aceros inoxidables. Parte 1: Relación de aceros inoxidables.

5 Detalles técnicos necesarios para la implementación del sistema de EVCP, según lo previsto en el DEE de aplicación

Todos los detalles técnicos necesarios para la implementación del sistema de EVCP se establecen en el *Plan de Control*, depositado en el ITeC y establecido de acuerdo con el apartado 3 del EAD 350454-00-1104.

El *Plan de Control* es una parte confidencial del ETE y accesible sólo para el organismo notificado de certificación involucrado en el proceso de evaluación y verificación de la constancia de las prestaciones.

El control de producción en fábrica operado por el fabricante deber ser conforme a dicho *Plan de Control*.

Emitido en Barcelona a 30 Julio 2019

por el Instituto de Tecnología de la Construcción de Cataluña.



Ferran Bermejo Nualart
Director Técnico, ITeC

ANEXO A. Descripción del producto y procedimiento de instalación

A.1. Componentes de AF Collar

AF Collar está disponible en diferentes tamaños y diseños de acuerdo con las figuras A.1 y A.2 y la tabla A.2.

Para AF Collar 30 a AF Collar 315 y AF Collar 3 30 a AF Collar 3 110, la carcasa de acero que contiene el componente intumescente incorpora el mecanismo de cierre, así como pestañas para fijación al elemento constructivo.

AF Collar 400 a AF Collar 600 tienen una forma cuadrada con el componente intumescente contenido en 2 cajas laterales, incluyendo alas laterales para fijación al elemento constructivo. Las otras dos partes laterales para cerrar el collar se componen de planchas de acero (las cuatro partes se unen entre sí empleando tornillos y tuercas M8).

AF Collar está formado por los componentes descritos en la tabla A.1 y tiene las dimensiones indicadas en la tabla A.2. Las planchas de acero para la carcasa están disponibles en tres espesores diferentes. La tira intumescente se fabrica en un espesor nominal de 4 mm y el espesor intumescente total de cada collar (b en tabla A.2) se alcanza superponiendo el número necesario de capas de tira intumescente. La tira intumescente se fabrica en diferentes anchos en función de la longitud del collar (H en tabla A.2).

Tabla A.1: Componentes de AF Collar.

Parte	Material	Dimensiones	
Carcasa	Acero inoxidable AISI 430 (1.4016) Conforme a EN 10088-1	Espesor de chapa	0,6 mm (AF Collar 30 a AF Collar 160 y AF Collar 3 30 a AF Collar 3 110)
			0,8 mm (AF Collar 200 a AF Collar 315)
			2,0 mm (AF Collar 400 a AF Collar 600)
			Otras dimensiones según la tabla A.2 y las figuras A.1 y A.2
Tira contenida	Material intumescente	Ancho	Espesor
			4 mm (todos los tamaños de AF Collar y AF Collar 3)
			30 mm (AF Collar 3 30 a AF Collar 3 110)
			50 mm (AF Collar 30 a AF Collar 110)
			70 mm (AF Collar 125 a AF Collar 160)
			100 mm (AF Collar 200 y AF Collar 250)
			2 x 100 mm (AF Collar 315 y AF Collar 600)
100 mm + 50 mm (AF Collar 400 y AF Collar 500)			

A.2. Dimensiones de AF Collar

AF Collar se fabrica en diferentes dimensiones en función de la instalación a proteger. La prestación de resistencia al fuego correspondiente se da en el Anexo B, en función de los elementos constructivos atravesados por la instalación y de las características de la penetración.

Los tipos de AF Collar cubiertos por este ETE se recogen en la tabla A.2.

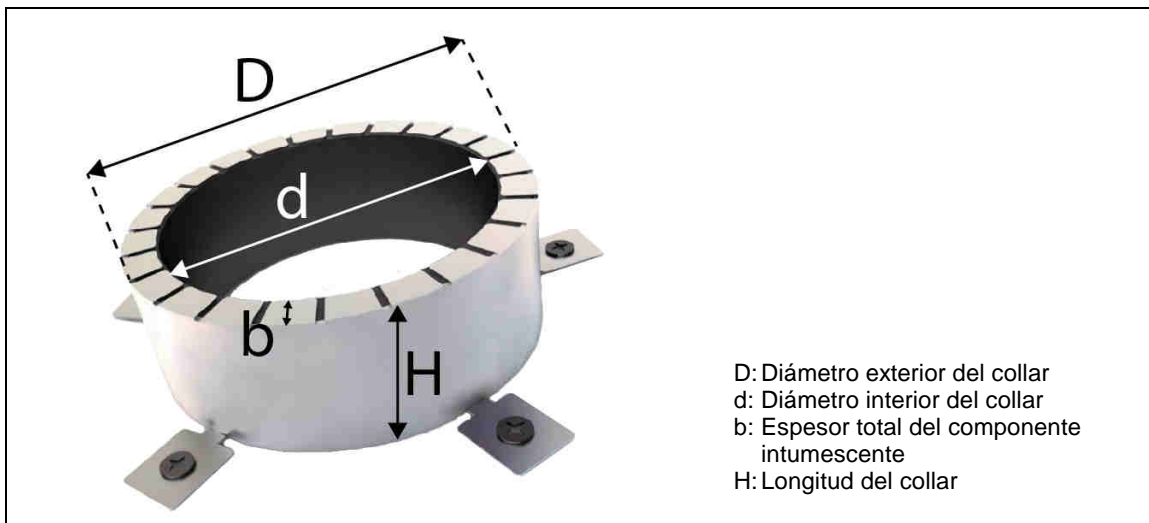


Figura A.1: Dimensiones de AF Collar y AF Collar 3.

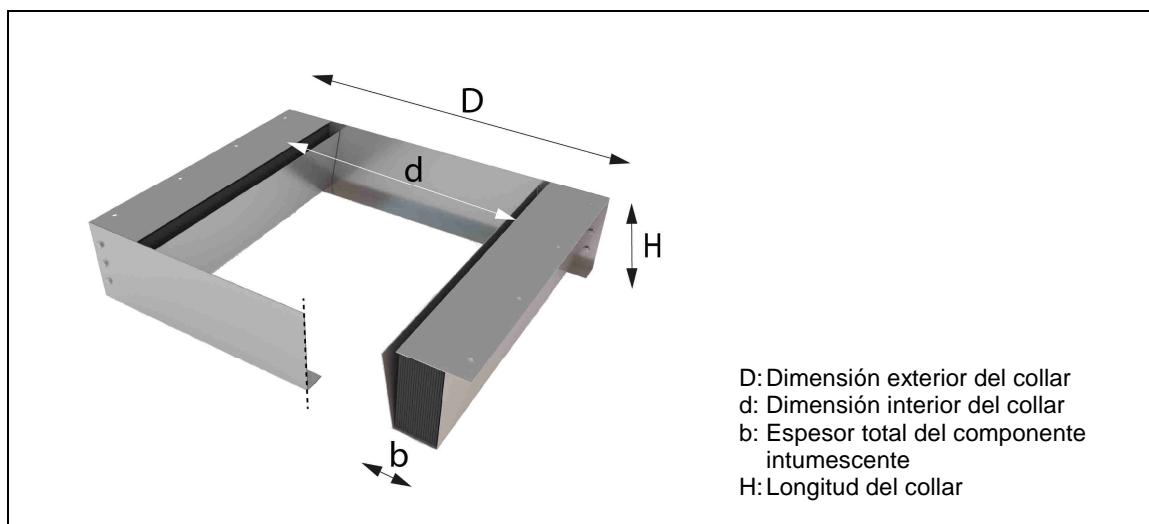


Figura A.2: AF Collar 400 a AF Collar 600.

Tabla A.2: Dimensiones de AF Collar.

Tipo	d (mm)	D (mm)	H (mm)	b (mm)	Nº de capas de tira	Nº de fijaciones
AF Collar 30	35	52	50	8	2	4
AF Collar 3 30	35	52	30	8	2	4
AF Collar 40	45	62	50	8	2	4
AF Collar 3 40	45	62	30	8	2	4
AF Collar 50	55	72	50	8	2	4
AF Collar 3 50	55	72	30	8	2	4
AF Collar 63	68	85	50	8	2	4
AF Collar 3 63	68	85	30	8	2	4
AF Collar 80	85	102	50	8	2	4

Tabla A.2: Dimensiones de AF Collar.

Tipo	d (mm)	D (mm)	H (mm)	b (mm)	Nº de capas de tira	Nº de fijaciones
AF Collar 3 80	85	118	30	16	4	4
AF Collar 90	95	112	50	8	2	4
AF Collar 3 90	95	128	30	16	4	4
AF Collar 100	105	122	50	8	2	4
AF Collar 3 100	105	138	30	16	4	4
AF Collar 110	115	132	50	8	2	4
AF Collar 3 110	115	148	30	16	4	4
AF Collar 125	130	155	70	12	3	5
AF Collar 140	145	170	70	12	3	5
AF Collar 160	165	190	70	12	3	5
AF Collar 180	185	227	100	20	5	5
AF Collar 200	210	252	100	20	5	5
AF Collar 250	260	302	100	20	5	5
AF Collar 315	325	375	200	24	6	5
AF Collar 400	420	536	157	56	14	8
AF Collar 500	510	764	157	72	18	8
AF Collar 600	650	946	207	96	24	8

A.3. Instalación de AF Collar

AF Collar será instalado de acuerdo con las instrucciones del fabricante y las disposiciones establecidas en este apartado y en los apartados correspondientes del Anexo B.

AF Collar 400 a AF Collar 600 se deben fijar, en función del uso previsto, tal como se indica a continuación, salvo que se especifique lo contrario en el Anexo B:

- En paredes flexibles y rígidas, mediante barras roscadas de acero Ø8 mm pasantes a través del elemento constructivo y fijadas con tuercas, con una pletina de acero perforada de espesor mínimo 1 mm colocada en el lado no expuesto para distribuir la carga de las tuercas.
- En suelos, mediante anclajes de expansión Ø8 mm x 60 mm de acero galvanizado clase 8.8.

El resto de AF Collar se deben fijar, en función del uso previsto, tal como se indica a continuación, salvo que se especifique lo contrario en el Anexo B:

- En paredes flexibles, mediante tornillos Ø8 mm x 120 mm de acero galvanizado en el lado expuesto al fuego y tornillos Ø8 mm x 50 mm de acero galvanizado en el lado no expuesto al fuego
- En paredes rígidas, a ambos lados de la pared mediante anclajes de expansión Ø8 mm x 60 mm de acero galvanizado clase 8.8.
- En suelos, mediante anclajes de expansión Ø8 mm x 60 mm de acero galvanizado clase 8.8.

El número de fijaciones será de acuerdo con la tabla A.2. El número de pestañas de fijación de la carcasa del collar puede ser diferente al número requerido de fijaciones. Las fijaciones se instalarán cada dos pestañas.

Todas las cavidades entre las penetraciones y los elementos constructivos (no mayores de 5 mm) se deben rellenar con mortero (suelos y paredes rígidas) o pasta de yeso (paredes flexibles), esparciéndose también sobre la superficie del elemento constructivo alrededor de la base del collar.

La distancia mínima entre servicios que atraviesan la pared o el suelo, así como la distancia mínima entre servicios y el borde del elemento constructivo, es de 200 mm.

La distancia máxima desde un elemento constructivo y el soporte adecuado del servicio es de 500 mm para paredes (lado no expuesto) y suelos (lado superior).

Las siguientes disposiciones de instalación deben ser observadas:

- La instalación del sellado de penetración no afectará a la estabilidad del elemento constructivo adyacente, aun en caso de incendio.
- Los elementos estructurales asociados a la pared o suelo en el cual se incorpora el sellado de penetración se calcularán y protegerán frente al fuego de tal manera que no impongan ninguna carga mecánica adicional sobre el sellado de penetración.
- Los movimientos de origen térmico del sistema de tuberías se acomodarán de tal manera que ninguna carga resultante sea impuesta al sellado de penetración.
- Los servicios se fijarán al elemento constructivo de tal manera que no impongan ninguna carga mecánica adicional sobre el sellado de penetración en caso de incendio.
- El soporte de los servicios se mantendrá durante el periodo de resistencia al fuego requerido.
- Los sistemas de funcionamiento neumático, de aire comprimido, etc. se desconectan en caso de incendio.

ANEXO B. Prestaciones de resistencia al fuego

B.1. General

En este Anexo se incluyen los siguientes usos previstos:

- B.2. Tuberías de plástico.
 - B.2.1. Penetración de tuberías de plástico en una pared flexible o rígida.
 - B.2.2. Penetración de tuberías de plástico en un suelo rígido.
 - B.2.3. Penetración de tuberías de plástico a través de AF Panel.
 - B.2.4. Penetración de tuberías de plástico inclinadas en un suelo rígido.
- B.3. Tuberías de plástico con prestación de aislamiento acústico.
 - B.3.1. Penetración de tuberías de plástico en una pared flexible o rígida.
 - B.3.2. Penetración de tuberías de plástico en un suelo rígido.
- B.4. Tuberías compuestas multicapa.
 - B.4.1. Penetración de tuberías compuestas multicapa en una pared flexible o rígida.
 - B.4.2. Penetración de tuberías compuestas multicapa en una pared rígida.
- B.5. Tuberías metálicas con aislamiento.
 - B.5.1. Penetración de tuberías metálicas con aislamiento en una pared flexible o rígida.
 - B.5.2. Penetración de tuberías metálicas con aislamiento en un suelo rígido.
- B.6. Penetración de cables en una pared flexible o rígida.

B.2. Tuberías de plástico

En relación con las especificaciones de material de los servicios incluidos en este Anexo B.2, las tuberías serán de:

- PVC-U según EN 1329-1⁸, EN 1453-1⁹ y EN ISO 1452-1¹⁰.
- PVC-C según EN 1566-1¹¹.
- PP según EN 1451-1¹².
- HDPE según EN 1519-1¹³ o EN 12666-1¹⁴.
- PE según EN 12201-2¹⁵, EN 1519-1 y EN 12666-1.
- ABS según EN 1455-1¹⁶.
- SAN+PVC según EN 1565-1¹⁷.

En relación con la configuración del extremo de las tuberías, aplica el siguiente campo de aplicación de acuerdo con la sección 2.2.2 del EAD 350454-00-1104:

- la clasificación dada para una configuración U/U es también válida para tuberías con cualquier otra configuración del extremo: C/U, U/C y C/C.
- la clasificación dada para una configuración U/C es también válida para tuberías con configuración del extremo C/U y C/C.
- la clasificación dada para una configuración C/U es también válida para tuberías con configuración del extremo C/C.
- la clasificación dada para una configuración C/C es únicamente válida para tuberías con configuración del extremo C/C.

La definición de la configuración del extremo de la tubería se recoge en la sección 6.3.4 del EN 1366-3.

-
- ⁸ EN 1329-1 Sistemas de canalización en materiales plásticos para evacuación de aguas residuales (a baja y a alta temperatura) en el interior de la estructura de los edificios. Poli(cloruro de vinilo) no plastificado (PVC-U). Parte 1: Especificaciones para tubos, accesorios y el sistema.
- ⁹ EN 1453-1 Sistemas de canalización en materiales plásticos con tubos de pared estructurada para evacuación de aguas residuales (a baja y a alta temperatura) en el interior de la estructura de los edificios. Poli(cloruro de vinilo) no plastificado (PVC-U). Parte 1: Requisitos para los tubos y el sistema.
- ¹⁰ EN ISO 1452-1 Sistemas de canalización en materiales plásticos para conducción de agua y para saneamiento enterrado o aéreo con presión. Poli(cloruro de vinilo) no plastificado (PVC-U). Parte 1: Generalidades (ISO 1452-1:2009).
- ¹¹ EN 1566-1 Sistemas de canalización en materiales plásticos para evacuación de aguas residuales (a baja y alta temperatura) en el interior de la estructura de los edificios. Poli(cloruro de vinilo) clorado (PVC-C). Parte 1: Especificaciones para tubos, accesorios y el sistema.
- ¹² EN 1451-1 Sistemas de canalización en materiales plásticos para evacuación de aguas residuales (a baja y a alta temperatura) en el interior de la estructura de los edificios. Polipropileno (PP). Parte 1: Especificaciones para tubos, accesorios y el sistema.
- ¹³ EN 1519-1 Sistemas de canalización en materiales plásticos para la evacuación de aguas residuales (a baja y a alta temperatura) en el interior de la estructura de los edificios. Polietileno (PE). Parte 1: Especificaciones para tubos, accesorios y el sistema.
- ¹⁴ EN 12666-1 Sistemas de canalización en materiales plásticos para evacuación y saneamiento enterrado sin presión. Polietileno (PE). Parte 1: Especificaciones para tubos, accesorios y el sistema.
- ¹⁵ EN 12201-2 Sistemas de canalización en materiales plásticos para conducción de agua y saneamiento con presión. Polietileno (PE). Parte 2: Tubos.
- ¹⁶ EN 1455-1 Sistemas de canalización en materiales plásticos para la evacuación de aguas residuales (a baja y a alta temperatura) en el interior de la estructura de los edificios. Acrilonitrilo-butadieno-estireno (ABS). Parte 1: Especificaciones para tubos, accesorios y el sistema.
- ¹⁷ EN 1565-1 Sistemas de canalización en materiales plásticos para evacuación de aguas residuales (a baja y a alta temperatura) en el interior de la estructura de los edificios. Mezclas de copolímeros de estireno (SAN+PVC). Parte 1: Especificaciones para tubos, accesorios y el sistema.

En relación con el espesor de pared de la tubería, aplican las reglas del campo de aplicación directa de los resultados de ensayo definidas en la EN 1366-3, esto es, la clasificación de resistencia al fuego indicada en este apartado B.2 es válida entre los espesores de pared de la tubería recogidos en las tablas.

B.2.1. Penetración de tuberías de plástico en una pared flexible o rígida

La pared flexible o rígida debe cumplir las especificaciones indicadas en el apartado 2 de este ETE.

El tamaño y diseño correspondiente de AF Collar se instalará, de acuerdo con el Anexo A y el diámetro de tubería especificado en las tablas B.2.1.1 a B.2.1.6, a ambos lados de la pared tal como se muestra en la figura B.2.1.1, salvo para AF Collar 400 y AF Collar 500 que se instalan únicamente en el lado de la pared expuesto al fuego tal como se muestra en la figura B.2.1.2.

La resistencia al fuego del sellado de tuberías combustibles se muestra en las tablas B.2.1.1 a B.2.1.6.

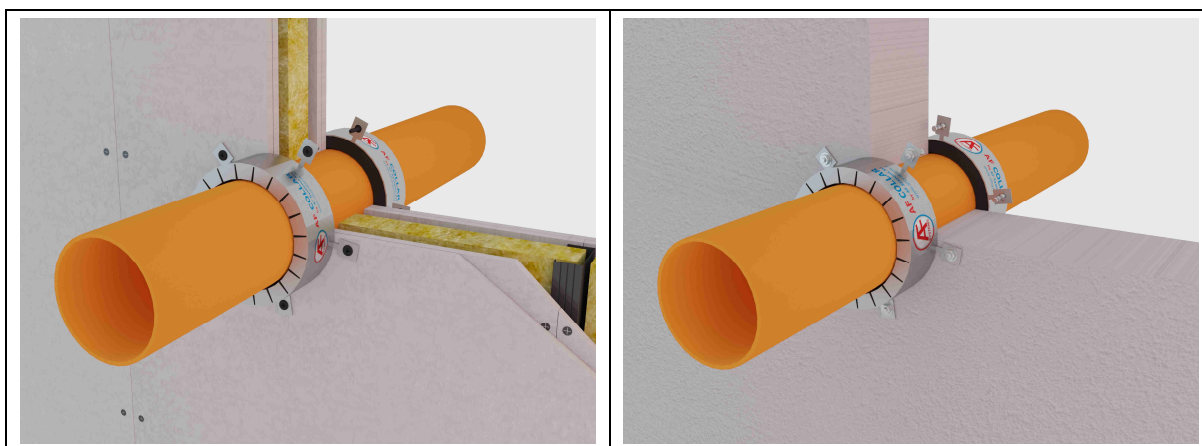


Figura B.2.1.1: Ejemplo de sellado de penetración de tubería de plástico en una pared flexible o rígida.

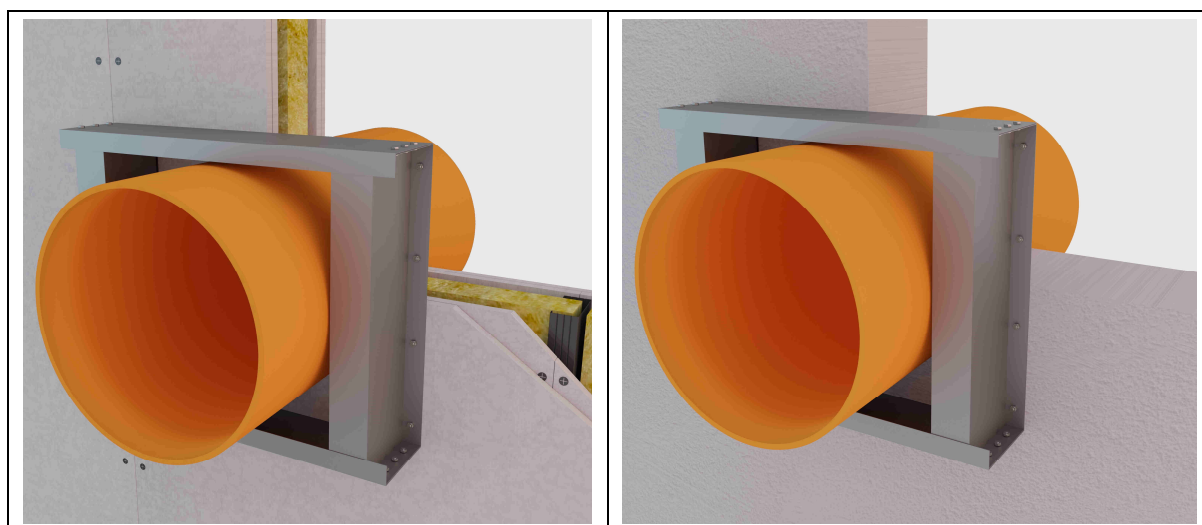


Figura B.2.1.2: Ejemplo de sellado de penetración de tubería de plástico en una pared flexible (AF Collar 400) o en una pared rígida (AF Collar 400 y AF Collar 500).

Tabla B.2.1.1: AF Collar, tuberías de PVC.

Diámetro exterior del tubo \varnothing (mm)	Espesor de pared del tubo [t]		Clase de resistencia al fuego
	t_{\min} (mm)	t_{\max} (mm)	
≤ 110	3,2	8,1	EI 120 U/U EI 180 U/C ¹⁸
$110 < \varnothing \leq 160$	3,2	9,5 11,0	EI 120 U/U EI 180 U/C ¹⁸
$160 < \varnothing \leq 250$	6,2	18,4	EI 120 U/C
315	7,7	23,2	EI 90 U/C ¹⁹
400	9,8	9,8	EI 120 U/C
500	14,6	14,6	EI 120 U/C ¹⁸

Tabla B.2.1.2: AF Collar 3, tuberías de PVC.

Diámetro exterior del tubo \varnothing (mm)	Espesor de pared del tubo [t]		Clase de resistencia al fuego
	t_{\min} (mm)	t_{\max} (mm)	
≤ 63	3,0	5,8	EI 120 U/U
$63 < \varnothing \leq 110$	3,2	8,1	EI 120 U/U

Tabla B.2.1.3: AF Collar, tuberías de PP.

Diámetro exterior del tubo \varnothing (mm)	Espesor de pared del tubo [t]		Clase de resistencia al fuego
	t_{\min} (mm)	t_{\max} (mm)	
≤ 110	2,7	15,1	EI 120 U/U
$110 < \varnothing \leq 160$	3,9	14,6	EI 120 U/C
$160 < \varnothing \leq 250$	7,7	16,0	EI 120 U/C

Tabla B.2.1.4: AF Collar 3, tuberías de PP.

Diámetro exterior del tubo \varnothing (mm)	Espesor de pared del tubo [t]		Clase de resistencia al fuego
	t_{\min} (mm)	t_{\max} (mm)	
≤ 63	1,8	10,5	EI 120 U/C ²⁰
$63 < \varnothing \leq 110$	2,7	15,1	EI 120 U/C ²¹

¹⁸ Clasificación de resistencia al fuego únicamente válida para paredes rígidas de espesor mínimo 150 mm.

¹⁹ Resistencia al fuego EI 120 U/C para tubos con espesor de pared de 7,7 mm.

²⁰ Para tubos con espesor de pared de 1,8 mm, la clase de resistencia al fuego es EI 120 U/U en relación con la configuración del extremo de la tubería.

²¹ Para tubos con espesor de pared de 2,7 mm, la clase de resistencia al fuego es EI 120 U/U en relación con la configuración del extremo de la tubería.

Tabla B.2.1.5: AF Collar, tuberías de HDPE, PE, ABS y SAN+PVC.

Diámetro exterior del tubo \varnothing (mm)	Espesor de pared del tubo [t]		Clase de resistencia al fuego
	t_{\min} (mm)	t_{\max} (mm)	
≤ 110	4,2	12,3	EI 120 U/U
$110 < \varnothing \leq 160$	6,2	16,0	EI 120 U/C
$160 < \varnothing \leq 250$	7,7	22,7	EI 120 U/C
315	9,7	28,6	EI 120 U/C

Tabla B.2.1.6: AF Collar 3, tuberías de HDPE, PE, ABS y SAN+PVC.

Diámetro exterior del tubo \varnothing (mm)	Espesor de pared del tubo [t]		Clase de resistencia al fuego
	t_{\min} (mm)	t_{\max} (mm)	
≤ 63	3,0	8,6	EI 120 U/U
$63 < \varnothing \leq 110$	4,2	15,1	EI 120 U/C ²²

B.2.2. Penetración de tuberías de plástico en un suelo rígido

El suelo rígido debe cumplir las especificaciones indicadas en el apartado 2 de este ETE.

El tamaño y diseño correspondiente de AF Collar se instalará, de acuerdo con el Anexo A y el diámetro de tubería especificado en las tablas B.2.2.1 a B.2.2.6, en la parte inferior del suelo tal como se muestra en las figuras B.2.2.1 y B.2.2.2.

La resistencia al fuego del sellado de tuberías combustibles se muestra en las tablas B.2.2.1 a B.2.2.6.

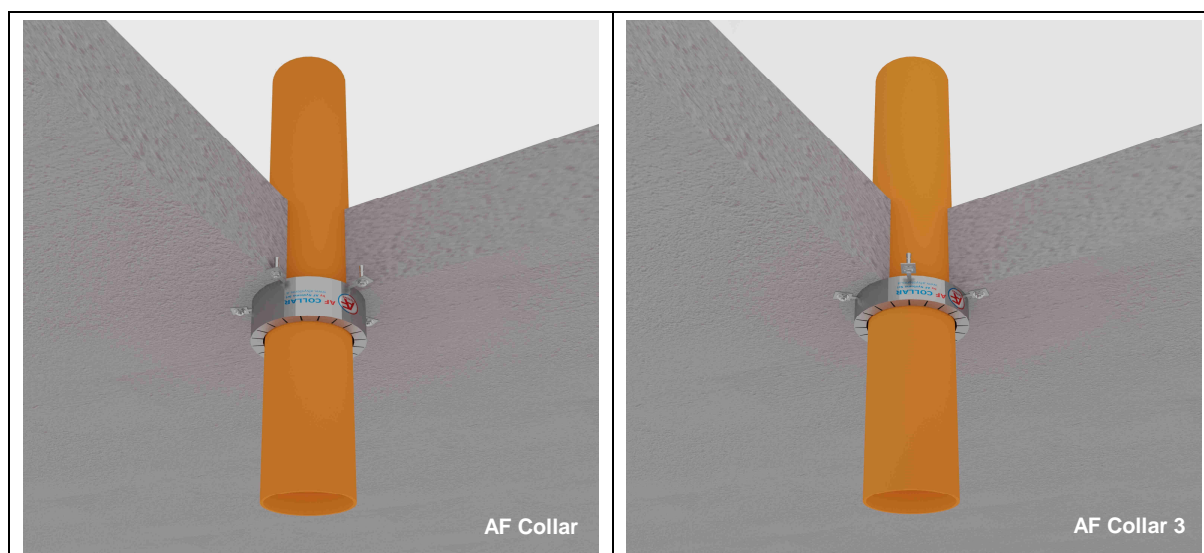


Figura B.2.2.1: Ejemplo de sellado de penetración de tubería de plástico en un suelo rígido.

²² Para tubos con espesor de pared de 4,2 mm, la clase de resistencia al fuego es EI 120 U/U en relación con la configuración del extremo de la tubería.

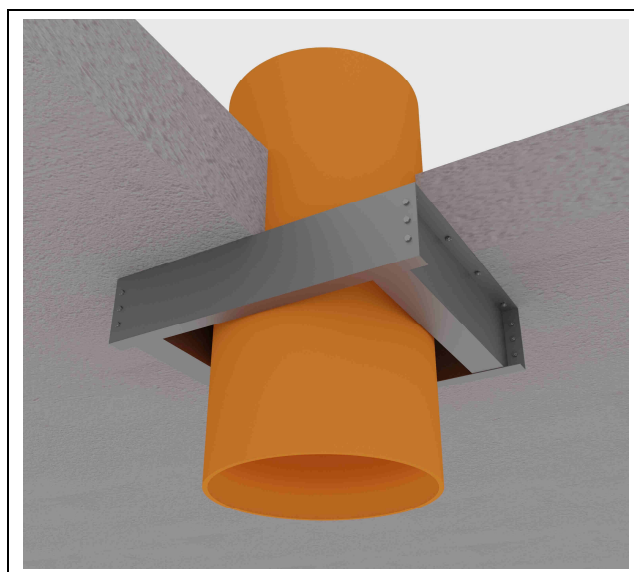


Figura B.2.1.2: Ejemplo de sellado de penetración de tubería de plástico (AF Collar 400 y AF Collar 600) en un suelo rígido.

Tabla B.2.2.1: AF Collar, tuberías de PVC.

Diámetro exterior del tubo \varnothing (mm)	Espesor de pared del tubo [t]		Clase de resistencia al fuego
	t_{\min} (mm)	t_{\max} (mm)	
≤ 110	3,2	8,1	EI 180 U/U
$110 < \varnothing \leq 160$	3,2	11,8	EI 180 U/C
$160 < \varnothing \leq 250$	6,2	18,4	EI 180 U/C ²³
315	7,7	23,2	EI 120 U/C ²⁴
400	6,0	6,0	EI 180 U/C ^{23,25}
600	11,0	11,0	EI 120 U/C ²³

Tabla B.2.2.2: AF Collar 3, tuberías de PVC.

Diámetro exterior del tubo \varnothing (mm)	Espesor de pared del tubo [t]		Clase de resistencia al fuego
	t_{\min} (mm)	t_{\max} (mm)	
≤ 63	3,0	5,8	EI 180 U/U ²³
$63 < \varnothing \leq 110$	3,2	8,1	EI 180 U/U ²³

²³ Prestación válida para un suelo rígido con densidad mínima de 1600 kg/m³.

²⁴ Resistencia al fuego EI 180 U/C para tubos con espesor de pared de 23,2 mm.

²⁵ Clase de resistencia al fuego válida para un suelo rígido de espesor mínimo 200 mm. La junta y/o la cavidad entre el tubo y el suelo se rellenará con el sellante acrílico AF SEAL W por la parte superior del suelo.

Tabla B.2.2.3: AF Collar, tuberías de PP.

Diámetro exterior del tubo \varnothing (mm)	Espesor de pared del tubo [t]		Clase de resistencia al fuego
	t_{\min} (mm)	t_{\max} (mm)	
≤ 110	2,7	2,7	EI 180 U/U
	15,1	15,1	EI 120 U/U
$110 < \varnothing \leq 160$	3,9	14,6	EI 180 U/C
$160 < \varnothing \leq 250$	8,8	22,7	EI 180 U/C ²⁶

Tabla B.2.2.4: AF Collar 3, tuberías de PP.

Diámetro exterior del tubo \varnothing (mm)	Espesor de pared del tubo [t]		Clase de resistencia al fuego
	t_{\min} (mm)	t_{\max} (mm)	
≤ 63	1,8	10,5	EI 180 U/C ^{23,27}
$63 < \varnothing \leq 110$	2,7	15,1	EI 180 U/C ^{23,28}

Tabla B.2.2.5: AF Collar, tuberías de HDPE, PE, ABS y SAN+PVC.

Diámetro exterior del tubo \varnothing (mm)	Espesor de pared del tubo [t]		Clase de resistencia al fuego
	t_{\min} (mm)	t_{\max} (mm)	
≤ 110	4,2	15,1	EI 180 U/U
$110 < \varnothing \leq 160$	6,2	21,9	EI 180 U/C
$160 < \varnothing \leq 250$	8,2	22,7	EI 180 U/C ²⁹
315	9,0	28,6	EI 180 U/C

Tabla B.2.2.6: AF Collar 3, tuberías de HDPE, PE, ABS y SAN+PVC.

Diámetro exterior del tubo \varnothing (mm)	Espesor de pared del tubo [t]		Clase de resistencia al fuego
	t_{\min} (mm)	t_{\max} (mm)	
≤ 63	3,0	8,6	EI 180 U/C ^{23,30}
$63 < \varnothing \leq 110$	4,2	15,1	EI 180 U/C ^{23,31}

²⁶ Para tubos con espesor de pared de 8,8 mm, la prestación es válida para suelos rígidos de densidad mínima de 1600 kg/m³.

²⁷ Para tubos con espesor de pared de 1,8 mm, la clase de resistencia al fuego es EI 180 U/U en relación con la configuración del extremo de la tubería.

²⁸ Para tubos con espesor de pared de 2,7 mm, la clase de resistencia al fuego es EI 180 U/U en relación con la configuración del extremo de la tubería.

²⁹ Para tubos con espesor de pared de 8,2 mm, la prestación es válida para suelos rígidos de densidad mínima de 1600 kg/m³.

³⁰ Para tubos con espesor de pared de 3,0 mm, la clase de resistencia al fuego es EI 180 U/U en relación con la configuración del extremo de la tubería.

³¹ Para tubos con espesor de pared de 4,2 mm, la clase de resistencia al fuego es EI 180 U/U en relación con la configuración del extremo de la tubería.

B.2.3. Penetración de tuberías de plástico a través de AF PANEL

B.2.3.1. Prestación de resistencia al fuego

Las prestaciones de resistencia al fuego dadas en los apartados B.2.1 y B.2.2 para tuberías de plástico con diámetros de hasta 250 mm, protegidas con AF Collar de acuerdo con la tabla A.2 de este ETE, son también válidas cuando la tubería atraviesa una doble capa de AF PANEL, tal como se describe en B.2.3.2, que cierra un hueco en el elemento constructivo según las especificaciones indicadas en el apartado 2 de este ETE (para suelos rígidos, con una densidad mínima de 1600 kg/m³).

B.2.3.2. Descripción de AF PANEL

AF PANEL es un panel de lana de roca de densidad 150 kg/m³ y espesor 50 mm, recubierto en ambas caras con 1 mm de pintura acrílica ablativa AF SEAL T (el espesor total de AF PANEL es 52 mm).

Las dos capas de AF PANEL se instalan enrasadas con las superficies del elemento constructivo tal como se muestra en las figuras B.2.3.1 y B.2.3.2. AF PANEL se encaja a presión en el hueco del elemento constructivo sin fijación mecánica (en el caso de paredes flexibles, se instala un marco de perfiles en C de (50 x 69 x 0,6) mm alrededor del hueco). En las juntas entre el tubo de plástico y AF PANEL, a ambos lados de la pared, se aplica el sellante acrílico AF SEAL W, así como también en el perímetro de AF PANEL en contacto con el elemento constructivo.

En el caso de paredes, el tamaño máximo del hueco cerrado con AF PANEL es 1750 mm x 1000 mm, con un incremento permitido de hasta 25 % en altura o 25 % en anchura o 25 % en área, de acuerdo con la tabla A.3 en la EN 15882-3³². En el área del panel puede haber juntas verticales y horizontales. Las juntas no se permiten en caso de instalarse un sellado ciego (hueco cerrado con AF PANEL sin ninguna instalación que atraviese).

En el caso de suelos, el tamaño máximo del hueco cerrado con AF PANEL es 900 mm x 750 mm. En el área del panel puede haber juntas verticales y horizontales. Las juntas no se permiten en caso de instalarse un sellado ciego (hueco cerrado con AF PANEL sin ninguna instalación que atraviese).

Se puede instalar más de una tubería de plástico atravesando los paneles siempre que el área total de las secciones de los tubos no exceda el 10 % del área del hueco, la distancia entre tubos sea superior a 210 mm y la distancia de cualquier tubo a los bordes del hueco sea superior a 100 mm.

B.2.3.3. Instalación de AF Collar en paredes con un hueco cerrado con AF PANEL

AF Collar se fija a ambos lados de la pared con cables de acero de diámetro mínimo 1 mm desde las pestañas del collarín hasta la pared, donde los cables se fijan con tornillos Ø3,5 x 55 mm autorroscantes de acero en paredes flexibles (fijados al marco metálico de perfiles en C instalado alrededor del hueco) y con anclajes de expansión Ø8 mm x 60 mm en paredes rígidas. El número mínimo de cables para la fijación del collarín debe ser de acuerdo con el número de fijaciones indicado en la tabla A.2.

Sobre la superficie de AF PANEL en el lado expuesto al fuego se aplica el sellante acrílico AF SEAL W a un espesor en seco aproximado de 2 mm, cubriendo completamente los cables de acero y sus fijaciones al elemento constructivo.

³² EN 15882-3 Extensión de la aplicación de los resultados de los ensayos de resistencia al fuego. Parte 3: Sellantes de penetración.

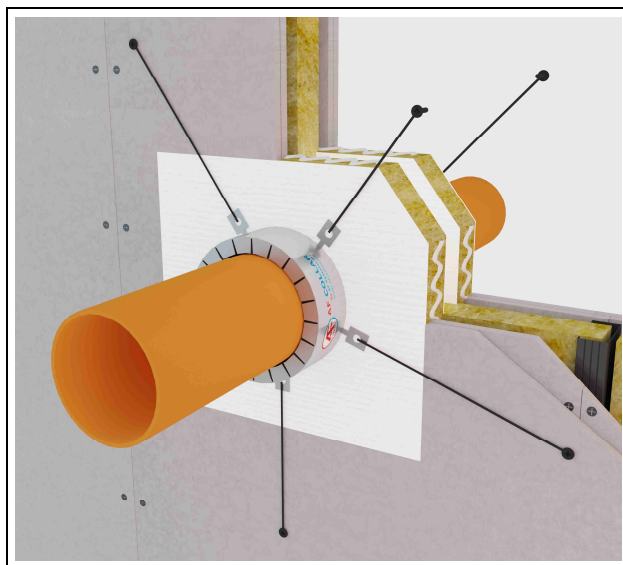


Figura B.2.3.1: Ejemplo de AF Collar fijado con cables de acero en paredes.

B.2.3.4. Instalación de AF Collar en suelos con un hueco cerrado con AF PANEL

AF Collar se sujeta en la parte inferior del suelo con cables de acero de diámetro mínimo 1 mm en las pestañas del collarín, atravesando la doble capa de AF PANEL y fijados a una estructura de soporte protegida en el lado superior del suelo.

Sobre la superficie de AF PANEL en el lado expuesto al fuego se aplica el sellante acrílico AF SEAL W a un espesor en seco aproximado de 2 mm, cubriendo completamente los cables de acero.

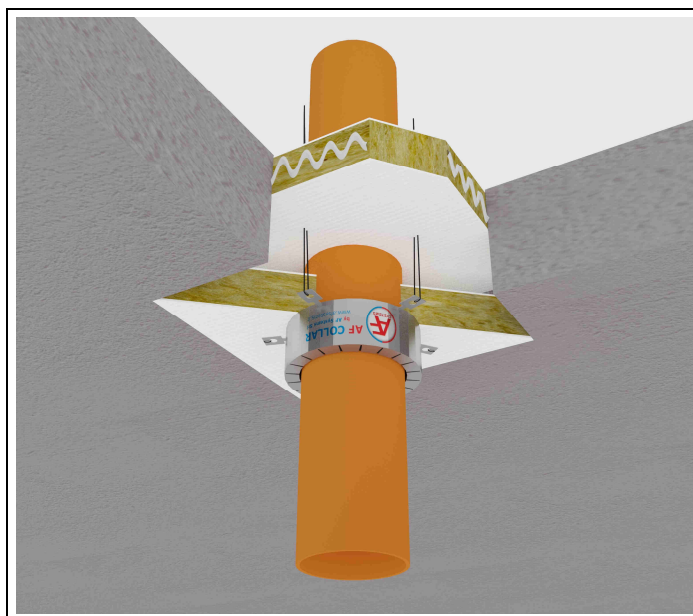


Figura B.2.3.2: Ejemplo de AF Collar fijado con cables de acero en suelos.

B.2.3.5. Instalación de AF Collar insertado en AF PANEL en paredes

La pared flexible o rígida debe cumplir las especificaciones indicadas en el apartado 2 de este ETE.

El tamaño correspondiente de AF Collar se instalará, de acuerdo con el Anexo A y el diámetro de tubería especificado en las tablas B.2.3.1 a B.2.3.2. AF Collar se instalará alojado en la doble capa de AF PANEL en el lado de la pared expuesto al fuego tal como se muestra en la figura B.2.3.3.

La resistencia al fuego del sellado de tuberías combustibles se muestra en las tablas B.2.3.1 a B.2.3.2.

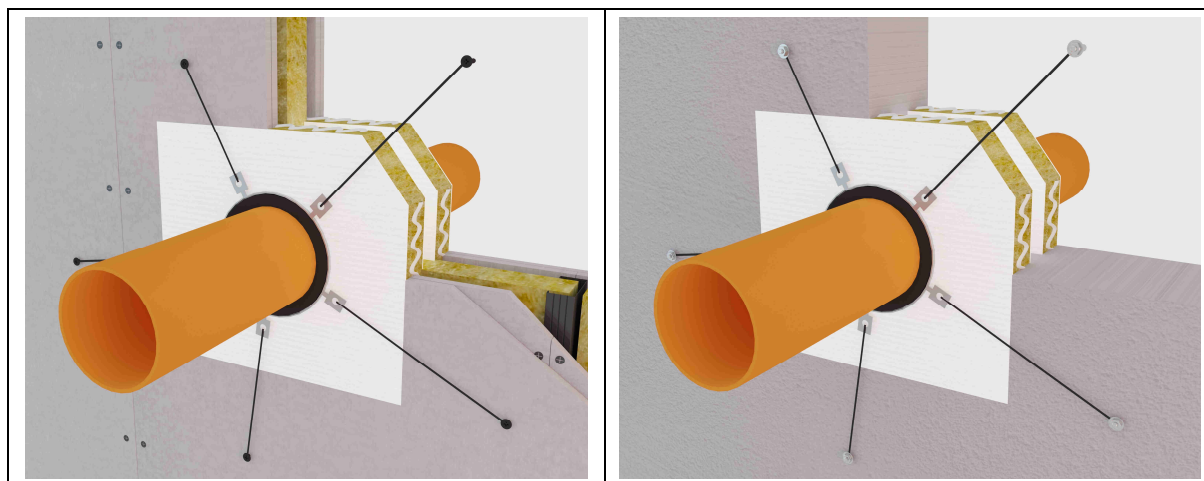


Figura B.2.3.3: Ejemplo de AF Collar insertado en AF PANEL en pared flexible o rígida.

El tamaño máximo de AF PANEL será 450 mm x 450 mm. No se pueden incluir juntas en el panel. Sólo se permite un paso de penetración, situado en el centro del AF PANEL.

AF Collar se inserta entre el tubo y AF PANEL y se sostiene en cada ala con cables de acero de diámetro mínimo 1 mm hasta la pared, donde los cables se fijan con tornillos Ø3,5 x 55 mm autorroscantes de acero en paredes flexibles (fijados al marco metálico de perfiles en C instalado alrededor del hueco) y con anclajes de expansión Ø8 mm x 60 mm en paredes rígidas. Sobre la superficie de AF PANEL en el lado expuesto al fuego se aplica el sellante acrílico AF SEAL W a un espesor en seco aproximado de 2 mm, cubriendo completamente los cables de acero y sus fijaciones al elemento constructivo.

Para dispositivos de cierre de instalaciones de servicio alojados en el elemento constructivo, cuando el espesor total de dicho elemento es mayor al mínimo especificado (120 mm), la longitud del collarín se debe incrementar consecuentemente, mientras que se mantiene al nivel de la superficie de la pared.

Tabla B.2.3.1: Tuberías de PVC.

Diámetro exterior del tubo Ø (mm)	Espesor de pared del tubo (mm)	Clase de resistencia al fuego
≤ 110	3,2	EI 120 U/U

Tabla B.2.3.2: Tuberías de PP.

Diámetro exterior del tubo Ø (mm)	Espesor de pared del tubo (mm)	Clase de resistencia al fuego
≤ 110	2,7	EI 120 U/U
110 < Ø ≤ 160	3,9	EI 120 U/C

En el caso de paredes rígidas de acuerdo con las especificaciones indicadas en el apartado 2 de este ETE con un espesor mínimo de 150 mm, la resistencia al fuego del sellado de las tuberías combustibles se muestra en la tabla B.2.3.3.

El tamaño correspondiente de AF Collar se instalará, de acuerdo con el Anexo A y el diámetro de tubería especificado en la tabla B.2.3.3. AF Collar se instalará insertado en la doble capa de AF PANEL en el lado de la pared rígida expuesto al fuego tal como se muestra en la figura B.2.3.3.

El tamaño máximo de AF PANEL será 400 mm x 400 mm. No se pueden incluir juntas en el panel. Sólo se permite un paso de penetración, situado en el centro del AF PANEL.

AF Collar se inserta entre el tubo y AF PANEL y se sostiene en cada ala con cables de acero de diámetro mínimo 1 mm hasta la pared, donde se fijan con anclajes de expansión Ø8 mm x 60 mm. Sobre la superficie de AF PANEL en el lado expuesto al fuego se aplica el sellante acrílico AF SEAL W a un espesor en seco aproximado de 2 mm, cubriendo completamente los cables de acero y sus fijaciones al elemento constructivo.

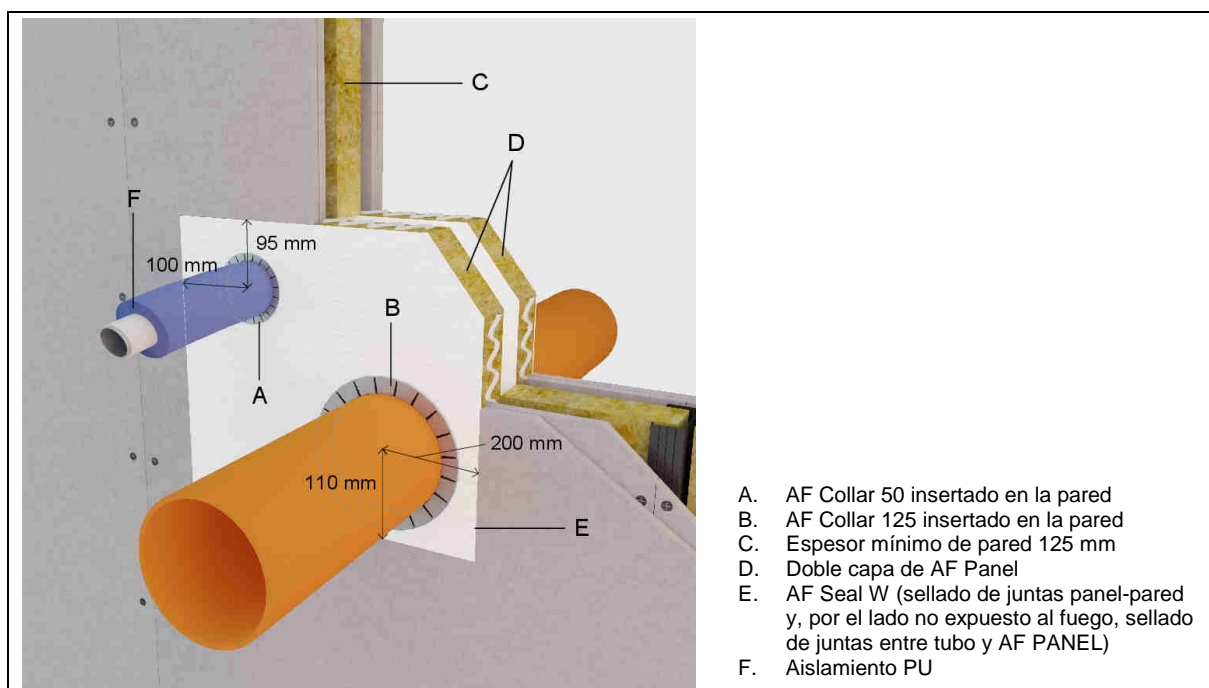
Para dispositivos de cierre de instalaciones de servicio alojados en el elemento constructivo, cuando el espesor total de dicho elemento es mayor al mínimo especificado (150 mm), la longitud del collarín se debe incrementar consecuentemente, mientras que se mantiene al nivel de la superficie de la pared.

Tabla B.2.3.3: Tuberías de PP.

Diámetro exterior del tubo Ø (mm)	Espesor de pared del tubo (mm)	Clase de resistencia al fuego
≤ 110	3,0	EI 180 U/U

La siguiente aplicación con dos tuberías (una de HDPE y la otra compuesta multicapa) atravesando una doble capa de AF PANEL tiene la resistencia al fuego indicada en la tabla B.2.3.4. La pared flexible o rígida debe cumplir las especificaciones indicadas en el apartado 2 de este ETE con un espesor mínimo de 125 mm.

El tamaño correspondiente de AF Collar se instalará, de acuerdo con el Anexo A y el diámetro de tubería especificado en la tabla B.2.3.4. AF Collar se instalará insertado en la doble capa de AF PANEL en el lado de la pared rígida expuesto al fuego tal como se muestra en la figura B.2.3.4.



- A. AF Collar 50 insertado en la pared
- B. AF Collar 125 insertado en la pared
- C. Espesor mínimo de pared 125 mm
- D. Doble capa de AF Panel
- E. AF Seal W (sellado de juntas panel-pared y, por el lado no expuesto al fuego, sellado de juntas entre tubo y AF PANEL)
- F. Aislamiento PU

Figura B.2.3.4: Sellado de penetración de doble tubería en una pared con hueco cerrado con una doble capa de AF PANEL.

El tamaño máximo de AF PANEL será 500 mm x 500 mm. No se pueden incluir juntas en el panel. Sólo se permite el paso de dos penetraciones. La distancia desde el centro de las instalaciones a los bordes de AF PANEL deben ser tal como se muestra en la figura B.2.3.4.

AF Collar 125 se inserta entre el tubo HDPE y AF PANEL y AF Collar 50 se inserta entre el tubo compuesto multicapa y AF PANEL. Los collarines se instalan con las pestañas de fijación en la cara interior del panel. No se requiere ninguna fijación adicional.

Para dispositivos de cierre de instalaciones de servicio alojados en el elemento constructivo, cuando el espesor total de dicho elemento es mayor al mínimo especificado (125 mm), la longitud del collarín se debe incrementar consecuentemente, mientras que se mantiene al nivel de la superficie de la pared.

Tabla B.2.3.4: Resistencia al fuego.

Material del tubo	Diámetro exterior del tubo Ø (mm)	Espesor de pared del tubo (mm)	Aislamiento	Clase de resistencia al fuego
PE-Xb/Al/HDPE	32	3,0	(1)	EI 120 U/C
HDPE	125	11,5	Ninguno	

(1) Aislamiento continuo de poliuretano expandido de celda cerrada, espesor de 10 mm densidad 50 kg/m³ y reacción al fuego clase DL-s3,d0, sujeto con cable de acero.

B.2.4. Penetración de tuberías de plástico inclinadas en un suelo rígido

El suelo rígido debe cumplir las especificaciones indicadas en el apartado 2 de este ETE con un espesor mínimo de 200 mm y una densidad mínima de 1600 kg/m³.

El tamaño correspondiente de AF Collar se instalará, de acuerdo con el Anexo A³³ y el diámetro de tubería especificado en la tabla B.2.4.1, en la parte inferior del suelo tal como se muestra en la figura B.2.4.1. Las tuberías se pueden instalar en cualquier ángulo entre 90° y 45° respecto al plano del suelo. AF Collar se ceñirá alrededor del tubo inclinado. Para un diámetro exterior de la tubería de 110 mm y un ángulo de 45°, se empleará AF Collar 160 (tamaño máximo de AF Collar evaluado).

La resistencia al fuego del sellado de las tuberías combustibles se muestra en la tabla B.2.4.1.

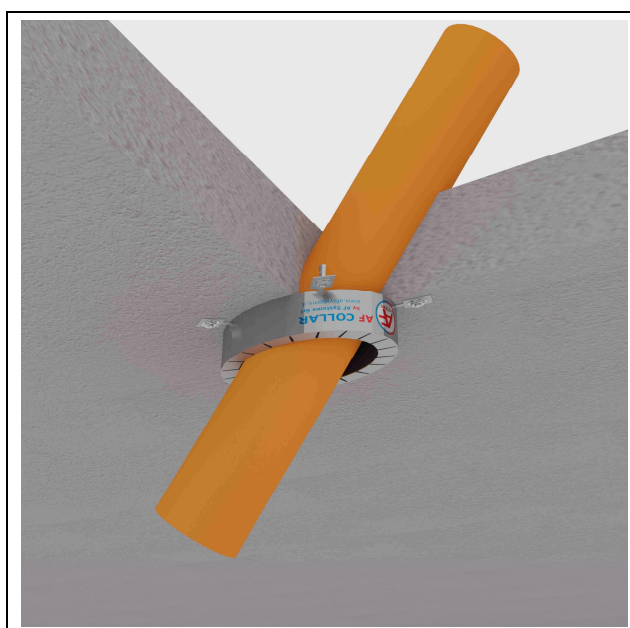


Figura B.2.4.1: Ejemplo de penetración de tubería de plástico inclinada en un suelo.

Tabla B.2.4.1: Tuberías de PP.

Diámetro exterior del tubo Ø (mm)	Espesor de pared del tubo [t]		Clase de resistencia al fuego
	t _{min} (mm)	t _{máx} (mm)	
< 110	4,2	14,6	EI 180 U/C

³³ Para tubos con espesor de pared de 4,2 mm, de acuerdo con la tabla B.2.4.1, la prestación indicada es válida para AF Collar 125, AF Collar 140 y AF Collar 160 con una longitud (H en la tabla A.2) de 50 mm.

B.3. Tuberías de plástico con prestación de aislamiento acústico

B.3.1. Penetración de tuberías de plástico en una pared flexible o rígida

La pared flexible o rígida debe cumplir las especificaciones indicadas en el apartado 2 de este ETE.

El tamaño correspondiente de AF Collar³⁴ se instalará, de acuerdo con el Anexo A y el diámetro de tubería especificado en la tabla B.3.1, a ambos lados de la pared tal como se muestra en la figura B.3.1.

La resistencia al fuego del sellado de las tuberías combustibles con prestación de aislamiento acústico, tal como se indican en la tabla B.3.1 o equivalentes, es EI 120 U/C.

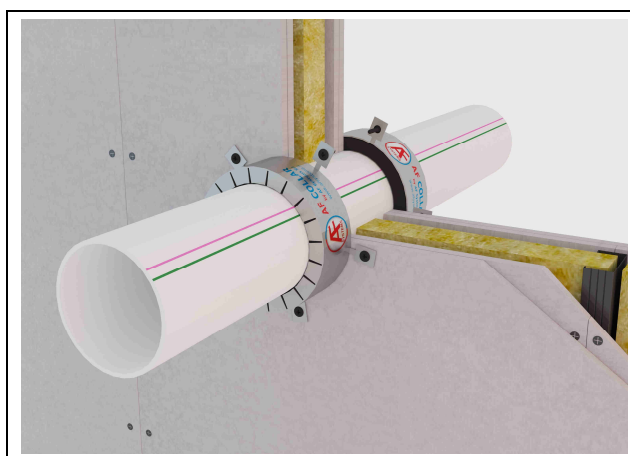


Figura B.3.1: Ejemplo sellado de penetración de tubería de plástico acústica en pared flexible.

Tabla B.3.1: Tuberías de plástico con prestación de aislamiento acústico.

Tipo de tubería	Diámetro exterior del tubo [Ø] (mm)	Espesor de pared del tubo [t] (mm)
Tuberías PVC-U tipo FRIAPHON de Girpi	≤ 110	6,0
PP con refuerzo mineral tipo SiTech+ de Wavin		3,4
PP-MD con refuerzo mineral tipo RAUPIANO PLUS de Rehau		2,5
PE-S2 reforzado con fibras minerales tipo Silent-DB20 de Geberit		6,0
PP con refuerzo mineral tipo ASTO de Wavin		6,0
PP MX reforzado con fibras minerales tipo Silent-Pro de Geberit		6,0

³⁴ AF Collar 3 no ha sido evaluado en este ETE para tuberías de plástico con prestación de aislamiento acústico.

B.3.2. Penetración de tuberías de plástico en un suelo rígido

El suelo rígido debe cumplir las especificaciones indicadas en el apartado 2 de este ETE con una densidad mínima de 1600 kg/m³.

El tamaño correspondiente de AF Collar³⁴ se instalará, de acuerdo con el Anexo A y el diámetro de tubería especificado en la tabla B.3.2, en la parte inferior del suelo tal como se muestra en la figura B.3.2.

La resistencia al fuego del sellado de las tuberías combustibles con prestación de aislamiento acústico, tal como se indican en la tabla B.3.2 o equivalentes, es EI 180 U/C.

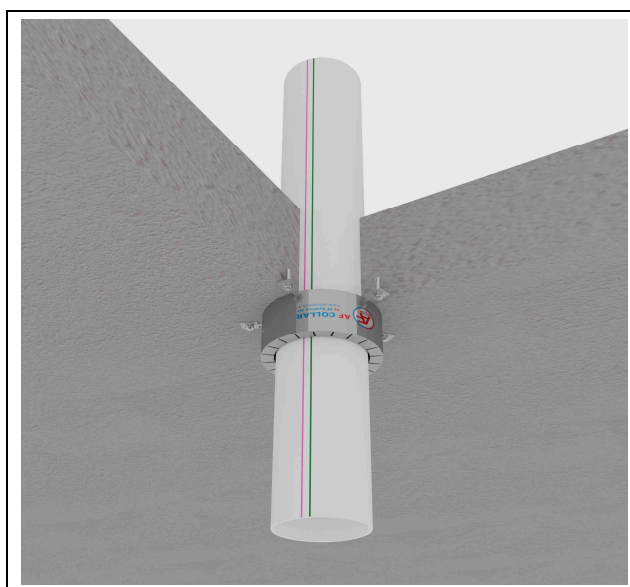


Figura B.3.2: Ejemplo sellado de penetración de tubería de plástico acústica en suelo.

Tabla B.3.2: Tuberías de plástico con prestación de aislamiento acústico.

Tipo de tubería	Diámetro exterior del tubo [Ø] (mm)	Espesor de pared del tubo [t] (mm)
Tuberías PVC-U tipo FRIAPHON de Girpi	≤ 110	6,0
PP con refuerzo mineral tipo SiTech+ de Wavin		3,4
PP-MD con refuerzo mineral tipo RAUPIANO PLUS de Rehau		2,5
PE-S2 reforzado con fibras minerales tipo Silent-DB20 de Geberit		6,0
PP con refuerzo mineral tipo ASTO de Wavin		6,0
PP MX reforzado con fibras minerales tipo Silent-Pro de Geberit		6,0

B.4. Tuberías compuestas multicapa

B.4.1. Penetración de tuberías compuestas multicapa en una pared flexible o rígida

La pared flexible o rígida debe cumplir las especificaciones indicadas en el apartado 2 de este ETE con un espesor mínimo de 125 mm.

Se han evaluado dos tipos diferentes de instalaciones de servicio de acuerdo con las tablas B.4.1.1 y B.4.1.2.

Tabla B.4.1.1: Haz de tuberías compuestas multicapa.

Material	Diámetro exterior del tubo (mm)	Espesor de pared del tubo (mm)	Aislamiento	Sellado	Descripción
PE-Xb / Al / HDPE	32	3,0	Ninguno	AF Collar 125 según tabla A.2	Figura B.4.1.1
	32	3,0	(1)		
	20	2,25	(2)		

(1) Aislamiento continuo de poliuretano expandido de celda cerrada, espesor de 20 mm, densidad 50 kg/m³ y reacción al fuego clase E, sujeto con cable de acero.

(2) Aislamiento continuo de poliuretano expandido de celda cerrada, espesor de 10 mm, densidad 50 kg/m³ y reacción al fuego clase E, sujeto con cable de acero.

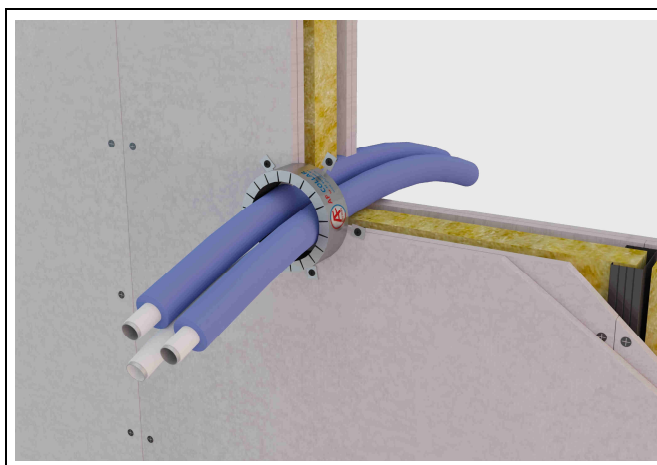


Figura B.4.1.1: Ejemplo de sellado de penetración de tuberías compuestas multicapa en pared flexible.

Todas las cavidades entre el haz de tuberías compuestas multicapa y la pared, así como los huecos entre los tubos y AF Collar, se rellenan con pasta de yeso (o mortero en el caso de paredes rígidas).

La resistencia al fuego del haz de tuberías compuestas multicapa es EI 120 U/C, sellado en el lado de la pared expuesto al fuego con AF Collar 125.

Tabla B.4.1.2: Tubería compuesta multicapa.

Material	Diámetro exterior del tubo (mm)	Espesor de pared del tubo (mm)	Aislamiento	Sellado	Descripción
PE-Xb / Al / HDPE	50	4,5	(1)	AF Collar 80 según tabla A.2	Figura B.4.1.2

(1) Aislamiento continuo de poliuretano expandido de celda cerrada, espesor de 20 mm, densidad 50 kg/m³ y reacción al fuego clase E, sujeto con cable de acero.

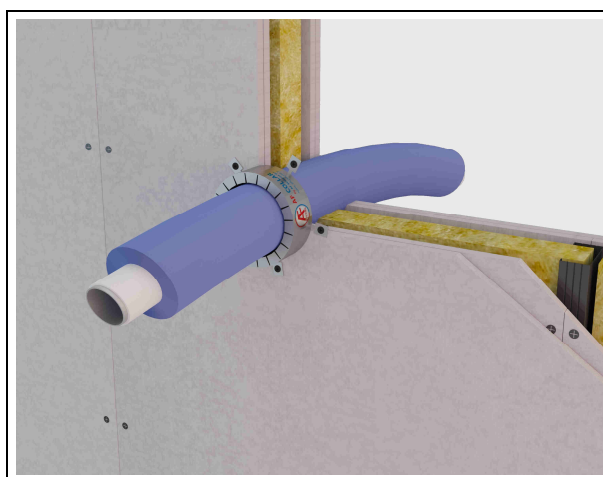


Figura B.4.1.2: Ejemplo de sellado de penetración de tubería compuesta multicapa aislada en pared flexible.

La resistencia al fuego de la tubería compuesta multicapa aislada es EI 120 U/C, sellada en el lado de la pared expuesto al fuego con AF Collar 80.

B.4.2. Penetración de tuberías compuestas multicapa en una pared rígida

La pared rígida debe cumplir las especificaciones indicadas en el apartado 2 de este ETE con un espesor mínimo de 150 mm.

El tamaño correspondiente de AF Collar³⁵ se instalará, de acuerdo con el Anexo A y el diámetro de las instalaciones de servicio descritas a continuación, en el lado de la pared expuesto al fuego tal como se muestra en la figura B.4.2.1.

La instalación de servicio está compuesta por un haz de tuberías compuestas multicapa tal como se especifica en la tabla B.4.2.1. Cada tubería está aislada individualmente de acuerdo con la tabla B.4.2.2.

Tabla B.4.2.1: Haz de tuberías compuestas multicapa.

Material	Diámetro exterior del tubo (mm)	Espesor de pared del tubo (mm)	Cantidad	Diámetro total de la instalación (mm)
PE-Xb / Al / HDPE	20	3	2	110
	16	2	8	

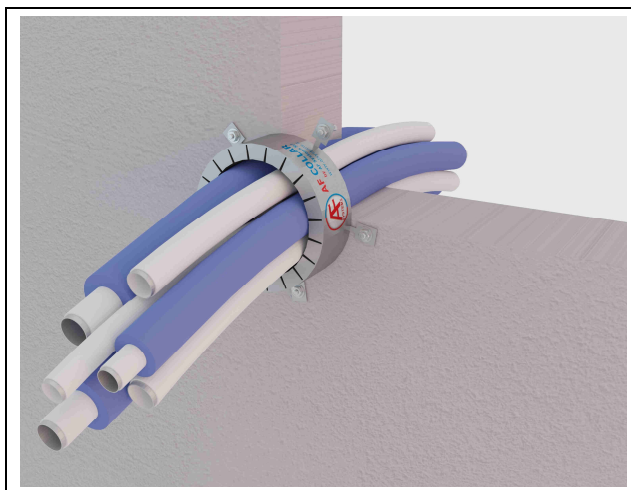
³⁵ AF Collar 3 no ha sido evaluado en este ETE para tuberías compuestas multicapa.

Tabla B.4.2.2: Aislamiento individual de la tubería.

Material	Diámetro interior del aislamiento (mm)	Espesor del aislamiento (mm)	Densidad (kg/m ³)	Reacción al fuego
PE	20	7	50	E
	16			

Se puede reducir el número de tuberías compuestas multicapa aisladas, colocadas siempre en contacto unas con otras, siempre que el tamaño del collarín se ajuste de acuerdo con la tabla A.2, para diámetros interiores de AF Collar hasta 110 mm, a fin de que quede ceñido alrededor del haz de tuberías. Todas las cavidades entre el haz de tuberías multicapa y la pared, así como los huecos entre el haz de tuberías y AF Collar, se rellenarán con mortero.

La resistencia al fuego del sellado del haz de tuberías compuestas multicapa es EI 180 U/C.

**Figura B.4.2.1:** Ejemplo de sellado de penetración de tuberías compuestas multicapa aislada en pared rígida.

B.5. Tuberías metálicas con aislamiento

B.5.1. Penetración de tuberías metálicas con aislamiento en una pared flexible o rígida

La pared flexible o rígida debe cumplir las especificaciones indicadas en el apartado 2 de este ETE.

La tubería metálica será de acero con un punto de fusión mínimo de 1450 °C y una conductividad térmica máxima de 52 W/(m·K).

El tipo de material aislante consistirá en una espuma elastomérica de las siguientes características:

- Aislamiento continuo.
- Reacción al fuego: entre B_L-s1,d0 y D_L-s3,d0.
- Conductividad térmica máxima (23 °C): $\lambda \leq 0,043$ W/(m·K).
- Tipos de material aislante de espuma elastomérica evaluados: Armaflex Ultima, Armaflex ACE.

El tamaño correspondiente de AF Collar³⁶ se instalará, de acuerdo con el Anexo A y el diámetro global de la tubería aislada especificado en la tabla B.5.1, en el lado de la pared expuesto al fuego tal como se muestra en la figura B.5.1.

Tabla B.5.1: Dimensiones de las tuberías metálicas aisladas.

Tubería metálica		Espesor del aislamiento (mm)
Diámetro exterior (mm)	Espesor de pared (mm)	
20	1	10
	6	
	1	60
	6	
140	1,2	25
	9	
	1,2	60
	9	

La superficie interior de AF Collar debe estar en contacto con la superficie exterior del aislamiento. Las reglas del campo de aplicación directa de los resultados de ensayo definidas en la EN 1366-3 pueden ser aplicadas en relación con el diámetro y espesor de pared de la tubería metálica y el espesor del aislamiento, siempre que las dimensiones del collarín se ajusten para ceñirse alrededor del aislamiento y que la ratio (espesor de aislamiento / espesor del componente intumescente³⁷) sea 4 como máximo. Esta condición (ratio) no aplica a las dimensiones particulares indicadas en la tabla B.5.1, tan solo a las dimensiones intermedias interpoladas.

La resistencia al fuego del sellado de las tuberías metálicas aisladas es EI 120 C/C.

³⁶ AF Collar 3 no ha sido evaluado en este ETE para tuberías metálicas aisladas.

³⁷ Espesor del componente intumescente: b en la tabla A.2.

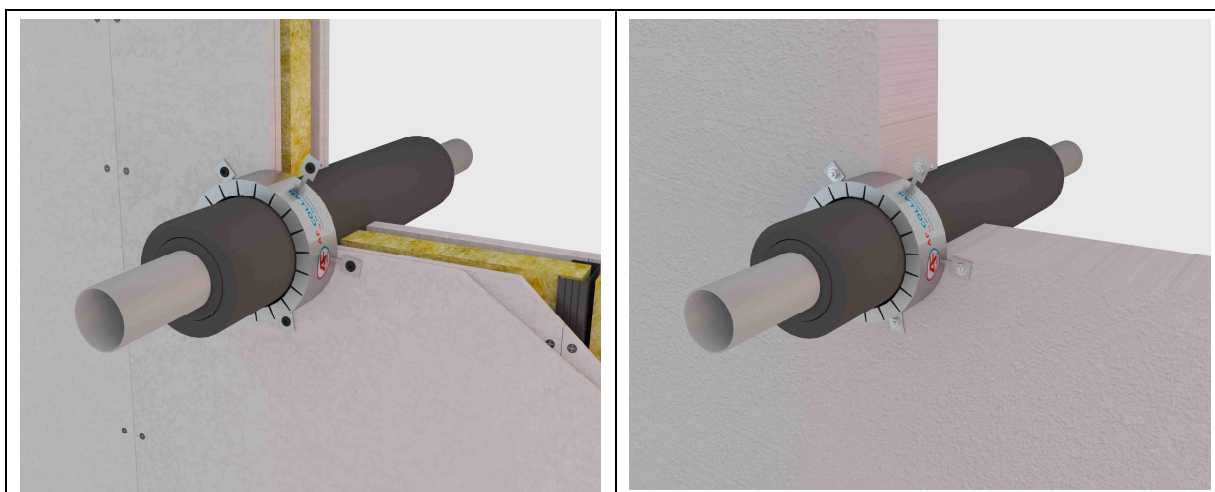


Figura B.5.1: Ejemplo de sellado de penetración de tubería metálica aislada en una pared flexible o rígida.

B.5.2. Penetración de tuberías metálicas con aislamiento en un suelo rígido

El suelo rígido debe cumplir las especificaciones indicadas en el apartado 2 de este ETE con una densidad mínima de 1600 kg/m³.

La tubería metálica será de acero con un punto de fusión mínimo de 1450 °C y una conductividad térmica máxima de 52 W/(m·K).

El tipo de material aislante consistirá en una espuma elastomérica de las siguientes características:

- Aislamiento continuo.
- Reacción al fuego: entre B_L-s1,d0 y D_L-s3,d0.
- Conductividad térmica máxima (23 °C): $\lambda \leq 0,043 \text{ W}/(\text{m}\cdot\text{K})$.
- Tipos de material aislante de espuma elastomérica evaluados: Armaflex Ultima, Armaflex ACE.

El tamaño correspondiente de AF Collar³⁸ se instalará, de acuerdo con el Anexo A y el diámetro global de la tubería aislada especificado en la tabla B.5.2, en la parte inferior del suelo tal como se muestra en la figura B.5.2.

Tabla B.5.2: Dimensiones de las tuberías metálicas aisladas.

Tubería metálica		Espesor del aislamiento (mm)
Diámetro exterior (mm)	Espesor de pared (mm)	
20	1	10
	6	
	1	60
	6	
140	1,2	25
	9	
	1,2	60
	9	

³⁸ AF Collar 3 no ha sido evaluado en este ETE para tuberías metálicas aisladas.

La superficie interior de AF Collar debe estar en contacto con la superficie exterior del aislamiento. Las reglas del campo de aplicación directa de los resultados de ensayo definidas en la EN 1366-3 pueden ser aplicadas en relación con el diámetro y espesor de pared de la tubería metálica y el espesor del aislamiento, siempre que las dimensiones del collarín se ajusten para ceñirse alrededor del aislamiento y que la ratio (espesor de aislamiento / espesor del componente intumescente ³⁹) sea 4 como máximo. Esta condición (ratio) no aplica a las dimensiones particulares indicadas en la tabla B.5.2, tan solo a las dimensiones intermedias interpoladas.

La resistencia al fuego del sellado de las tuberías metálicas aisladas es EI 180 C/C.

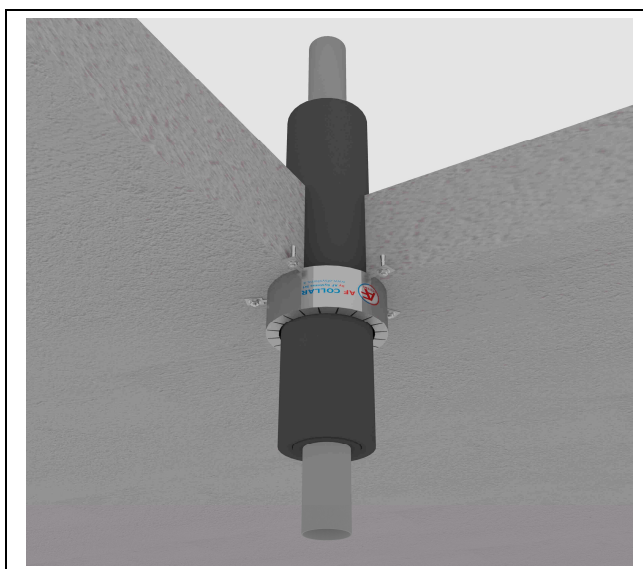


Figura B.5.2: Ejemplo de sellado de penetración de tubería metálica aislada en un suelo.

³⁹ Espesor del componente intumescente: b en la tabla A.2.

B.6. Penetración de cables en una pared flexible o rígida

La pared flexible o rígida debe cumplir las especificaciones indicadas en el apartado 2 de este ETE.

Los cables deben ser del tipo “cables recubiertos pequeños” (Grupo 1 según el Anexo A de EN 1366-3):

- 10 cables A1 modelo “5x1,5 mm² CI 1 PVC/PVC 600/1000V NYYJ”.
- 10 cables A2 modelo “5x1,5 mm² CI 5 Cu EP/PCP 450/750V H07RN-F”.
- 10 cables A3 modelo “5x1,5 mm² CI 1 Cu XLPE/LSZH 600/1000V N2XH-J”.
- 2 cables B modelo “1x95 mm² CI 2 PVC/PVC 600/1000V NYY0”.

Los cables deben ser de acuerdo con el apartado A.3.1.1⁴⁰ de la EN 1366-3 con un diámetro de cable máximo de 21 mm. Los cables se instalarán en forma de haz.

El tamaño correspondiente de AF Collar⁴¹ se instalará, en el lado de la pared expuesto al fuego tal como se muestra en la figura B.6.1, de acuerdo con el Anexo A hasta un diámetro conjunto del haz de cables de 110 mm (AF Collar 110). El número de cables se puede reducir, siempre que el tamaño del collar se ajuste de acuerdo con la tabla A.2 (AF Collar 30 a AF Collar 110) a fin de ceñirse alrededor del haz de cables.

La resistencia al fuego del sellado de cables es EI 120.

En el caso de una pared rígida de espesor mínimo 150 mm y resistencia al fuego EI 180, la resistencia al fuego del sellado de cables tal como se describen anteriormente es EI 180.

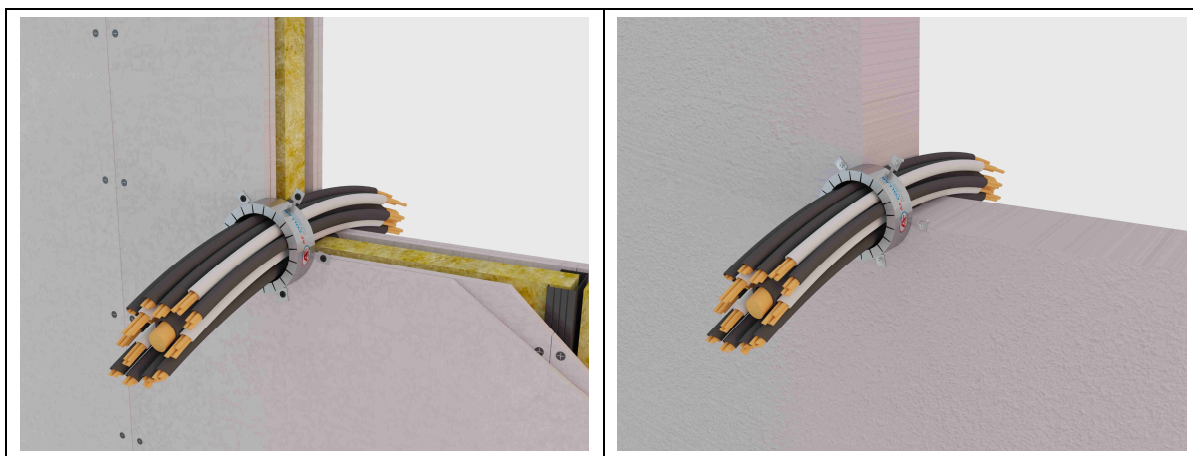


Figura B.6.1: Ejemplo de sellado de penetración de cables recubiertos pequeños en una pared flexible o rígida.

⁴⁰ EN 1366-3, A.3.1.1: Todos los tipos de cables empleados común y corrientemente en el ámbito edificatorio en Europa, excepto los cables no recubiertos (alambres), haces atados y guías de ondas; también se incluyen los cables de fibra óptica.

⁴¹ AF Collar 3 no ha sido evaluado en este ETE para cables.