



**Institut de
Tecnologia de la Construcció
de Catalunya**

Wellington 19
ES08018 Barcelona
T +34 933 09 34 04
qualprod@itec.cat
itec.cat



Miembro de



www.eota.eu

Evaluación Técnica Europea

**ETA 20/0805
de 14.06.2022**



Parte general

Organismo de Evaluación Técnica que emite la ETE: ITeC	
El ITeC ha sido designado de acuerdo con el Artículo 29 del Reglamento (EU) No 305/2011 y es miembro de EOTA (European Organisation for Technical Assessment)	
Nombre del comercial del producto de construcción	Kit FTS 501A
Área del producto a la que pertenece	Kit de subestructura y fijaciones para revestimientos de fachada ventilada o no ventilada.
Fabricante	LOUVELIA FACADE SOLUTIONS, S.L. Av. Alcalde Caballero 16 ES-50014 Zaragoza España
Planta de fabricación	Virgen del Buen Acuerdo, 2 Pol. Ind. Alcalde Caballero ES-50014 Zaragoza España
La presente Evaluación Técnica Europea contiene	19 páginas incluyendo 6 anexos que forman parte del documento.
La presente Evaluación Técnica Europea se emite de acuerdo con el Reglamento (EU) 305/2011, en base a	EAD 090034-00-0404 <i>Kit de subestructura y fijaciones para revestimientos de fachada ventilada o no ventilada.</i>
Esta ETE reemplaza el	ETA 20/0805 emitido en 22.01.2021

Comentarios Generales

Las traducciones de esta Evaluación Técnica Europea a otros idiomas deben corresponder completamente con el documento original emitido y deben ser identificadas como tales.

La reproducción de la presente Evaluación Técnica Europea, incluyendo su transmisión por medios electrónicos, debe ser integral. Sin embargo, se podrán realizar reproducciones parciales bajo el consentimiento escrito del Organismo de Evaluación Técnica. Cualquier reproducción parcial se deberá identificar como tal.

Partes específicas de la Evaluación Técnica Europea

1 Descripción técnica del producto

Esta ETE hace referencia al kit FTS 501A para la sujeción de elementos¹ de revestimiento (elementos de revestimiento fijados a pared exterior o elementos de revestimiento fijados a frente de forjado).

Los componentes del kit FTS 501A se indican en la tabla 1.1.

La información detallada y los datos sobre todos los componentes vienen indicados en los anexos de esta ETE.

En esta ETE no se consideran los siguientes elementos o componentes de una fachada ventilada:

- Los elementos de revestimiento².
- Las fijaciones entre la subestructura y la estructura de soporte³.
- Las otras capas de la fachada, como el aislamiento y las hojas interiores.

La configuración del kit ensamblado se muestra en el Anexo 1.

El kit FTS 501A está compuesto por componentes mecánicos; no se necesitan adhesivos para su ensamblaje.

El kit FTS 501A es un elemento de construcción no estructural; no contribuye a la estabilidad de la estructura donde está instalado.

Tabla 1.1: Componentes del kit.

N.	Componente genérico	FTS 501A (*)	Descripción técnica en Anexos
1	Fijación de revestimiento	Elemento de fijación	Clips de acero inoxidable FTS-501A
		Tornillo	Tornillos de acero inoxidable
2	Subestructura	Perfil vertical	Perfiles de aleación de aluminio
		Ménsula	Ménsulas de aleación de aluminio
		Fijación de la subestructura	Tornillos de acero inoxidable
		Componentes auxiliares	Piezas de EPDM

(*) Kit de tipo 2 y tipo 3 de acuerdo con el EAD 090034-00-0404.

¹ De ahora en adelante este término se refiere tanto a elementos de revestimiento fijados a pared exterior como a los elementos de revestimiento fijados a frente de forjado.

² Cuando los elementos de revestimiento forman parte del kit, aplican otros EADs (p.ej. EAD 090062, EAD 090020, etc.).

³ El término "estructura soporte" se refiere a las siguientes descripciones:

- El muro, que en sí mismo cumple con los requisitos de impermeabilidad al aire y resistencia mecánica (resistencia a cargas estáticas y dinámicas). El muro soporte puede ser de albañilería (cerámica, hormigón o piedra), hormigón (in situ o como paneles prefabricados), y entramados de madera o metálicos.
- La estructura de soporte del edificio, la cual no cumple en sí misma el requisito de impermeabilidad al aire, pero si cumple el requisito de resistencia mecánica (resistencia a cargas estáticas y dinámicas). Normalmente la estructura es de hormigón (in situ o prefabricado), entramados de madera o metálicos. En este caso, los requisitos de impermeabilidad al aire serán proporcionados por las hojas interiores de la fachada.

2 Especificación del uso(s) previsto(s) de acuerdo con el Documento de Evaluación Europeo aplicable (de ahora en adelante, DEE)

El kit FTS 501A se usa como fijación mecánica de elementos de revestimiento (elementos de revestimiento fijados a pared exterior o elementos de revestimiento fijados a frente de forjado) en fachadas con cámara de aire, ventiladas o no ventiladas, y previstos para su uso sobre estructuras soporte las cuales cumplen con los requisitos de resistencia mecánica.

El kit FTS 501A se utiliza con elementos de revestimiento tipo baldosas cerámicas según EN 14411 y/o piedra natural según la norma EN 1469 (véase el apartado A6.1 del Anexo 6 para más información sobre las especificaciones de los elementos de revestimiento). Estos elementos de revestimiento pueden incluir o no ranuras.

Los elementos de revestimiento no forman parte de los kits objeto de esta ETE. La seguridad de uso de los elementos de revestimiento tiene que ser evaluada separadamente.

Las disposiciones estipuladas en esta ETE se basan en una vida útil de al menos 25 años para el kit FTS 501A. Las indicaciones sobre la vida útil no deben interpretarse como una garantía dada por el fabricante, sino que deben considerarse como un medio para la elección correcta del producto en relación con la vida útil esperada de las obras.

El kit FTS 501A está formado por componentes constructivos no portantes. No contribuyen directamente a la estabilidad del muro sobre el que se instalan.

El kit FTS 501A no está previsto para asegurar la estanqueidad al aire de la envolvente del edificio.

Los datos e información detallada en relación con los criterios de diseño, instalación, mantenimiento y reparación se indican en el Anexo 6.

3 Prestaciones del producto y referencia a los métodos usados para su evaluación

La evaluación del kit FTS 501A para el uso previsto se ha llevado a cabo de acuerdo con el EAD 090034-00-0404 *Kit de subestructura y fijaciones para revestimientos de fachada ventilada o no ventilada*.

Tabla 3.1: Resumen de prestaciones del kit FTS 501A (véanse también las prestaciones detalladas en los apartados relevantes).

Requisito básico	Apartado ETE	Características esenciales	Prestación FTS 501A
RB 2 Seguridad en caso de incendio	3.1	Reacción al fuego	A1
	3.2	Resistencia al viento	3200 Pa
	---	Resistencia del kit a fuerza vertical	No evaluado
	3.3	Resistencia a fuerza vertical de las fijaciones del elemento de revestimiento	Véase la tabla 3.3
	3.4	Resistencia a fuerza horizontal de las fijaciones del elemento de revestimiento	Véase la tabla 3.4
	---	Resistencia a cargas pulsantes de las fijaciones del elemento de revestimiento	No evaluado
	---	Resistencia de las fijaciones del elemento de revestimiento en caso de instalación inexacta	No relevante
	3.5	Resistencia al atravesamiento de las fijaciones sobre el perfil	Véase la tabla 3.4
	3.6	Resistencia al arrancamiento de las fijaciones sobre el perfil	Véase la tabla 3.5
RB 4 Seguridad y accesibilidad de utilización	3.7	Inercia y resistencia de los perfiles	Véase el Anexo 3
	3.8	Resistencia a fuerza vertical de las ménsulas	Véase la tabla 3.6
	3.9	Resistencia a fuerza horizontal de las ménsulas	Véase la tabla 3.7

Fijaciones mecánicas de elementos de revestimiento (elementos de revestimiento fijados a pared exterior o elementos de revestimiento fijados a frente de forjado) en fachadas ventiladas o no ventiladas.

Tabla 3.1: Resumen de prestaciones del kit FTS 501A (véanse también las prestaciones detalladas en los apartados relevantes).

Producto:	kit FTS 501A	Uso previsto:	Fijaciones mecánicas de elementos de revestimiento (elementos de revestimiento fijados a pared exterior o elementos de revestimiento fijados a frente de forjado) en fachadas ventiladas o no ventiladas.
Requisito básico	Apartado ETE	Características esenciales	Prestación FTS 501A
	3.10	Características mecánicas de las fijaciones de la subestructura	Véase la tabla 3.5
	3.11	Corrosión	Véase el apartado 3.11
Información complementaria:			
Los requisitos relacionados con la resistencia mecánica y estabilidad de las partes no portantes de las obras no se incluyen en el requisito básico <i>Resistencia mecánica y estabilidad</i> (RB 1) sino que se consideran bajo el Requisito Básico <i>Seguridad y accesibilidad de utilización</i> (RB 4).			
El requisito de resistencia al fuego es aplicable al muro en sí mismo (de obra de fábrica, de hormigón, de estructura metálica o de madera) y no solo al kit FTS 501A.			

3.1 Reacción al fuego

La reacción al fuego del kit FTS 501A según el Reglamento Delegado de la Comisión (UE) 2016/364 y EN 13501-1, es Clase A1 sin necesidad de ensayo se la Decisión 96/603/EC y sus modificaciones.

Las piezas auxiliares de EPDM del kit FTS 501A pueden ser consideradas como pequeños componentes, por tanto, pueden ser ignoradas y no necesitan ser ensayadas en cuanto a su comportamiento a la reacción al fuego.

Nota: El escenario europeo para el fuego en fachadas no está definido. En algunos estados miembros, la clasificación del revestimiento exterior de fachada según EN 13501-1 podría resultar insuficiente para el uso en fachada. Hasta que el sistema de clasificación europeo existente no se complete, para el revestimiento exterior de fachada puede ser necesario realizar una evaluación adicional de acuerdo con los requisitos nacionales (p.ej. en base a un ensayo a gran escala) para cumplir con la legislación de los estados miembros.

3.2 Resistencia al viento

La resistencia al viento del kit FTS 501A se ha determinado de acuerdo con el apartado 2.2.2 de EAD 090034-00-0404 teniendo en cuenta los ensayos de resistencia a succión de viento y la resistencia mecánica de los componentes (véanse los apartados 3.3 a 3.10). Los resultados del ensayo se indican en la tabla 3.2.

En todos los casos, valores máximos obtenidos en los ensayos deben ser superiores a la resistencia al viento máxima obtenida a partir de los cálculos basados en la resistencia mecánica de los componentes del kit.

Tabla 3.2: Resultados para la muestra de ensayo.

Ensayo	Sistema	Q máxima (Pa)	Desplazamiento bajo carga máxima (mm)	Deformación después de un 1 min de recuperación (mm)
Succión (1)	FTS 501A	3200 (2)	32,56 (3)	[3,29 mm]
(1) Probeta de ensayo: cuatro baldosas centrales, dos de 1200 mm x 600 mm y dos de 1200 mm x 400 mm; ocho baldosas laterales, cuatro de 600 mm x 600 mm y cuatro de 600 mm x 400 mm; con cuatro clips de 11 mm para cada panel; cuatro perfiles verticales a distancias 1200 mm y 490 mm; doce ménsulas, cuatro de 120 x 100 x 60 x 3 mm y ocho de 60 x 100 x 60 x 3 mm (distancia 750 mm) y fijaciones de subestructura.				
(2) Rotura de la baldosa superior a 3400 Pa por las 4 esquinas, arrancándose de los clips que la sustentan.				
(3) Máximo desplazamiento medido en el centro del borde horizontal de la baldosa central de 1200 mm x 600 mm.				

3.3 Resistencia a fuerza vertical de las fijaciones del elemento de revestimiento

La resistencia a fuerza vertical de las fijaciones de elementos de revestimiento del kit FTS 501A ha sido determinada por ensayo.

Los valores medios y característicos se indican en la tabla 3.3.

Tabla 3.3: Resistencia a fuerza vertical de los clips del kit FTS 501A

Tipo de dispositivo de fijación		Resistencia (N) a 1mm de deformación permanente		Resistencia última (N)		Fallo
Posición del clip	P _D (*)	F _m	F _c	F _m	F _c	
Clip intermedio (i)	8 mm	297	231	512	424	Deformación del clip
Clip lateral						
Clip de inicio-fin		NA	NA	NA	NA	
Clip de esquina						
Clip intermedio (ii)	9 mm	207	191	319	273	Deformación del clip
Clip lateral						
Clip de inicio-fin		10 mm	NA	NA	NA	
Clip de esquina						
Clip intermedio	11 mm	192	164	267	255	Deformación del clip
Clip lateral						
Clip de inicio-fin		13 mm	NA	NA	NA	
Clip de esquina (iii)						

Dónde:

F_m = valores medios; F_c = valores característicos que dan una confianza del 75% de que el 95% de los resultados será mayor que este valor.

NA = No evaluado.

(i) Clip intermedio 8 mm ensayado que valor a otros clips.

(ii) Clip intermedio 10 mm ensayado que valor a otros clips.

(iii) Clip de esquina 13 mm ensayado que da valor a otros clips.

(*) Véase el Anexo 2.

3.4 Resistencia a fuerza horizontal de las fijaciones del elemento de revestimiento

La resistencia a fuerza horizontal de las fijaciones de elementos de revestimiento del kit FTS 501A ha sido determinada por ensayo.

Los valores medios y característicos se indican en la tabla 3.4.

Tabla 3.4: Resistencia a fuerza horizontal de los clips del kit FTS 501A

Tipo de dispositivo de fijación		Resistencia (N) a 1mm de deformación permanente		Resistencia última (N)		Fallo
Posición del clip	P _D (*)	F _m	F _c	F _m	F _c	
Clip intermedio (**) (i)	8 mm	466	437	466	437	Deformación del clip
Clip lateral						
Clip de inicio-fin		NA	NA	NA	NA	
Clip de esquina						
Clip intermedio (**) (ii)	9 mm	376	309	376	309	Deformación del clip
Clip lateral						
Clip de inicio-fin		10 mm	NA	NA	NA	
Clip de inicio-fin						

Tabla 3.4: Resistencia a fuerza horizontal de los clips del kit FTS 501A

Tipo de dispositivo de fijación		Resistencia (N) a 1mm de deformación permanente		Resistencia última (N)		Fallo
Posición del clip	P _D (*)	F _m	F _c	F _m	F _c	
Clip de esquina						
Clip intermedio						
Clip lateral	11 mm	345	294	347	298	Deformación del clip
Clip de inicio-fin	13 mm					
Clip de esquina (iii)						

Dónde:

F_m = valores medios; F_c = valores característicos que dan una confianza del 75% de que el 95% de los resultados será mayor que este valor.

NA = No evaluado.

(i) Clip intermedio 8 mm ensayado que valor a otros clips más resistentes.

(ii) Clip intermedio 10 mm ensayado que valor a otros clips más resistentes.

(iii) Clip de esquina 13 mm ensayado que da valor a otros clips más resistentes.

(*) Véase el Anexo 2.

(**) Cuando el clip alcanza 1 mm de deformación permanente también alcanza su resistencia última.

3.5 Resistencia al atravesamiento de las fijaciones

La resistencia al atravesamiento de las fijaciones ha sido determinada por ensayo de las fijaciones del revestimiento a carga horizontal.

Los valores medios y característicos se indican en la tabla 3.4.

3.6 Resistencia al arrancamiento de las fijaciones sobre los perfiles

La resistencia al arrancamiento de las fijaciones sobre los perfiles ha sido determinada por ensayo.

Los valores medios y característicos se indican en la tabla 3.5.

Tabla 3.5: Resistencia al arrancamiento y a cortante.

Probeta	Resistencia última al arrancamiento (N)		Resistencia última a cortante (N)	
	F _m	F _c	F _m	F _c
Perfil: Grosor 1,8 mm, aleación de aluminio AW-6063. Tornillo autotaladrante: Ø3,5 mm, acero inoxidable A2.	1964	1628	2914	2427
Perfil: Grosor 1,8 mm, aleación de aluminio AW-6063. Tornillo autotaladrante: Ø5,5 mm, acero inoxidable A2. (*)	2155	1784	5234	4956

Dónde:

F_m = valores medios; F_c = valores característicos que dan una confianza del 75% de que el 95% de los resultados será mayor que este valor.

(*) Resistencia a cortante no ensayada. Valor mínimo de resistencia a cortante del tornillo Ø4,8 mm ensayado.

3.7 Inercia y resistencia de los perfiles

Las siguientes características de los perfiles se indican en el Anexo 3:

- Forma y dimensiones de las secciones de los perfiles.
- Inercia de las secciones de los perfiles.
- Límite elástico mínimo del material de los perfiles.

3.8 Resistencia a fuerza vertical de las ménsulas

La resistencia de las ménsulas a fuerza vertical ha sido determinada por ensayo; los valores medios y característicos se indican en la tabla 3.6.

Tabla 3.6: Resistencia de las ménsulas a la fuerza vertical.

Ménsula H x L x B x t (mm)	Resistencia (N) a 1 mm de desplazamiento		Resistencia (N) a 3 mm de desplazamiento		Resistencia (N) a $\Delta L = 0,2\% \cdot L$ mm de deformación permanente		Resistencia última (N)	
	F _m	F _c	F _m	F _c	F _m	F _c	F _m	F _c
60 x 60 x 60 x 3 (*)	933	739	2150	1813	1256	987	4138	3746
60 x 80 x 60 x 3	367	269	933	739	844	719	3188	3029
60 x 100 x 60 x 3 (*)								
60 x 120 x 60 x 3	267	169	550	382	817	705	1839	1667
60 x 140 x 60 x 3 (*)								
60 x 160 x 60 x 3	(**)	(**)	(**)	(**)	(**)	(**)	(**)	(**)
60 x 180 x 60 x 3 (*)								
60 x 200 x 60 x 4	(**)	(**)	(**)	(**)	(**)	(**)	(**)	(**)
60 x 220 x 60 x 4 (*)								
120 x 60 x 60 x 3 (*)	1500	1163	5900	5563	2457	1701	13557	12754
120 x 80 x 60 x 3	1033	519	2767	2572	1871	1359	9414	8708
120 x 100 x 60 x 3 (*)								
120 x 120 x 60 x 3	500	500	1567	1372	1529	1370	5229	4796
120 x 140 x 60 x 3 (*)								
120 x 160 x 60 x 3	159	112	448	378	341	190	848	757
120 x 180 x 60 x 3 (*)								
120 x 200 x 60 x 4	220	180	575	517	524	266	1165	1096
120 x 220 x 60 x 4 (*)								
180 x 60 x 60 x 3 (*)	1567	788	6867	6478	4667	3965	17900	17008
180 x 80 x 60 x 3	900	563	3367	2978	3250	2574	10713	10142
180 x 100 x 60 x 3 (*)								
180 x 120 x 60 x 3	567	372	2333	1632	2033	1750	5511	5027
180 x 140 x 60 x 3 (*)								
180 x 160 x 60 x 3	453	365	1016	969	793	660	1714	1613
180 x 180 x 60 x 3 (*)								
180 x 200 x 60 x 4	507	357	1184	1085	912	722	1994	1836
180 x 220 x 60 x 4 (*)								

Donde:

H = altura; L = longitud; B = base; t = grosor

F_m = valores medios; F_c = valores característicos que dan una confianza del 75% de que el 95% de los resultados será mayor que este valor.

(*) Ménsula ensayada que da valor a otras ménsulas más resistentes.

(**) Ménsulas no consideradas para este uso.

3.9 Resistencia a fuerza horizontal de las ménsulas

La resistencia de las ménsulas a fuerza horizontal ha sido determinada por ensayo; los valores medios y característicos se indican en la tabla 3.7.

Tabla 3.7: Resistencia de las ménsulas a fuerza horizontal.

Ménsula H x L x B x t (mm)	Resistencia (N) a 1 mm de deformación permanente		Resistencia última (N)	
	F _m	F _c	F _m	F _c
60 x 60 x 60 x 3 (*)	1380	472	3440	3050
60 x 80 x 60 x 3				
60 x 100 x 60 x 3	1367	896	3417	3162
60 x 120 x 60 x 3				
60 x 140 x 60 x 3 (*)				
60 x 160 x 60 x 3	2340	1480	4213	4016
60 x 180 x 60 x 3 (*)				
60 x 200 x 60 x 4	3838	2695	7343	6881
60 x 220 x 60 x 4 (*)				
120 x 60 x 60 x 3 (*)	1800	1371	5050	2683
120 x 80 x 60 x 3				
120 x 100 x 60 x 3 (*)	2300	1766	4200	3810
120 x 120 x 60 x 3				
120 x 140 x 60 x 3 (*)	2767	2068	5233	4482
120 x 160 x 60 x 3	1440	1148	2382	2251
120 x 180 x 60 x 3 (*)				
120 x 200 x 60 x 4	1888	1074	3565	3385
120 x 220 x 60 x 4 (*)				
180 x 60 x 60 x 3 (*)	1933	1405	4967	4457
180 x 80 x 60 x 3				
180 x 100 x 60 x 3 (*)	2100	1239	4233	3724
180 x 120 x 60 x 3				
180 x 140 x 60 x 3 (*)	2367	1857	4467	4016
180 x 160 x 60 x 3	1723	1492	2980	2843
180 x 180 x 60 x 3 (*)				
180 x 200 x 60 x 4	2629	2042	4708	4222
180 x 220 x 60 x 4 (*)				

Donde:

H = altura; L = longitud; B = base; t = grosor

F_m = valores medios; F_c = valores característicos que dan una confianza del 75% de que el 95% de los resultados será mayor que este valor.

(*) Ménsula ensayada que da valor a otras ménsulas más resistentes.

3.10 Características mecánicas de las fijaciones de la subestructura

La resistencia a la fuerza a cortante de las fijaciones de la subestructura ha sido ensayada (véase la tabla 3.5).

La resistencia a tracción de las fijaciones de la subestructura al menos cumple con los valores que se indican en la tabla 3.5 para la resistencia al arrancamiento.

3.11 Corrosión

Las fijaciones de los elementos de revestimiento de kit FTS 501A son de acero inoxidable 1.4401 según la norma EN 10088 y las fijaciones de la subestructura son de acero inoxidable tipo A2 según la norma EN ISO 3506-1. Por tanto, estos componentes pueden ser usados en condiciones interiores secas o en condiciones interiores de humedad permanente y también en condiciones de exposición atmosférica exterior con categoría alta de corrosividad atmosférica (incluyendo ambientes industriales y marinos, C4 como se define en la norma ISO 9223) si no existen condiciones particularmente agresivas. Tales condiciones particularmente agresivas son p.ej. la inmersión permanente o alterna en agua de mar, las zonas de salpicadura de agua de mar, atmósferas clorhídricas de piscinas cubiertas o en atmósferas con contaminación química extrema (p.ej. plantas de desulfuración o túneles de carretera donde se usan materiales de deshielo).

Los perfiles verticales y las ménsulas son de aleación de aluminio AW-6063 según las normas EN 573, EN 1999 y EN 755. La durabilidad es clase B y el espesor mínimo es 1,8 mm. Por tanto, estos componentes pueden ser utilizados en las siguientes condiciones de exposición atmosférica exterior: ambiente rural, ambiente industrial/urbano moderado. En ambiente marino industrial estos componentes pueden ser utilizados si se protegen según se indica en la EN 1999-1-1.

4 Sistema aplicado para la evaluación y verificación de la constancia de las prestaciones (EVCP en adelante), con referencia a su base legal

De acuerdo con la Decisión 2003/640/EC, modificada por la Comisión Europea⁴, aplica el sistema de EVCP (véase el reglamento delegado (UE) No 568/2014 que modifica el Anexo V del Reglamento (UE) 305/2011) indicado en la siguiente tabla.

Tabla 4.1: Sistema de EVCP aplicable.

Producto	Uso previsto	Nivel(es) o clase(s)	Sistema
Kits de subestructura y fijaciones para revestimientos de fachada	Acabados exteriores de paredes	Cualquiera	2+
	Para usos sujetos a la reglamentación de reacción al fuego	A1	4

⁴ 2003/640/EC – Decisión de la Comisión con fecha 4 de septiembre 2003, publicado en el Diario Oficial de la Unión Europea (DOUE) L226/21 de 10/09/2003.

5 Detalles técnicos necesarios para la implementación del sistema de EVCP, según lo previsto en el DEE de aplicación

Todos los detalles técnicos necesarios para la implementación del sistema de EVCP se establecen en el *Plan de Control* depositado en el ITeC⁵, con el que el control de producción en fábrica operado por el fabricante deberá estar conforme.

Emitido en Barcelona a 14 de junio de 2022

por el Instituto de Tecnología de la Construcción de Cataluña.



Ferran Bermejo Nualart
Director técnico, ITeC

⁵ El Plan de Control es una parte confidencial de la ETE y accesible sólo para el organismo u organismos involucrados en el proceso de evaluación y verificación de la constancia de las prestaciones.

ANEXO 1: Sistema FTS 501A montado



Figura A1.1: Sistema FTS 501A montado.

ANEXO 2: Componentes del dispositivo de fijación

Tabla A2.1: Propiedades geométricas y del material de los clips del kit FTS-501A.

Características geométricas			
Forma y dimensiones (mm)	Clips	Clip de esquina $P_D = 8 / 9 / 10 / 11 / 13$ mm	Véase la figura A2.1
		Clip de inicio-fin $P_D = 8 / 9 / 10 / 11 / 13$ mm	Véase la figura A2.2
		Clip intermedio $P_D = 8 / 9 / 10 / 11 / 13$ mm	Véase la figura A2.3
		Clip lateral $P_D = 8 / 9 / 10 / 11 / 13$ mm	Véase la figura A2.4
Donde: P_D es la distancia disponible para elementos de revestimiento sin ranura o para la pestaña interior de elementos de revestimiento con ranura.			
Propiedades materiales		Valores	Referencia
Clips	Material	Acero inoxidable 1.4401 (X5CrNiMo17-12-2)	EN 10088-2
	Resistencia a la corrosión	Pasa	
	Peso específico (kg/m ³)	8000	
	Límite elástico (MPa)	≥ 240	
	Resistencia a tracción (MPa)	530 a 680	
	Elongación (%)	≥ 40	
	Módulo de elasticidad at 20 °C (GPa)	200	
	Coefficiente de Poisson	0,3	
Coefficiente de dilatación térmica entre 50 °C y 100 °C (µm/(m·°C))	16,0		

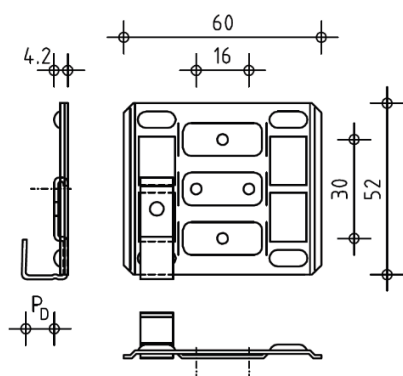


Figura A2.1: Clip de esquina 8/9/10/11/13 mm.

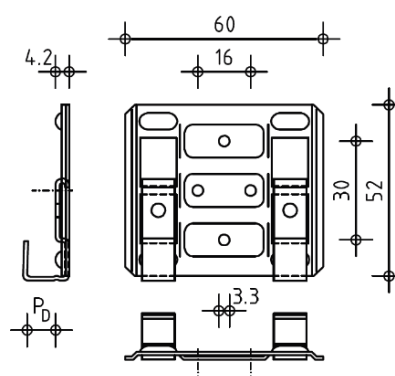


Figura A2.2: Clip de inicio-fin 8/9/10/11/13 mm.

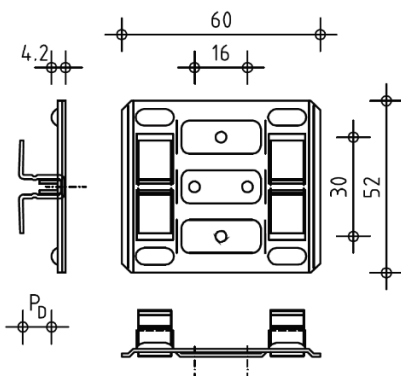


Figura A2.3: Clip intermedio 8/9/10/11/13 mm.

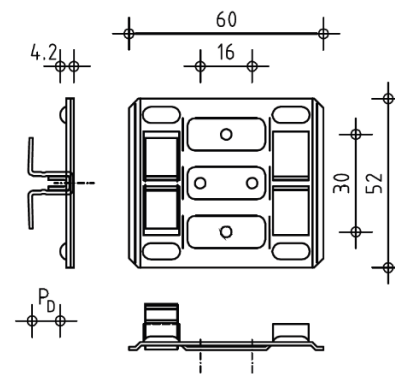


Figura A2.4: Clip lateral 8/9/10/11/13 mm.

ANEXO 3: Perfiles de la subestructura

Tabla A3.1: Propiedades geométricas y del material de los perfiles verticales FTS-501A.

Propiedades geométricas							
Tipo de perfil	Forma y dimensiones (mm)			Peso por metro lineal (kg/m)	Sección transversal (mm ²)	Inercia de la sección del perfil (cm ⁴)	
						<i>I_{xx}</i>	<i>I_{yy}</i>
Perfil FTS-501A-PV-L	40 x 60 x 1,8	Figura A3.1	dy=8,68	0,48	177	6,80	2,52
Perfil FTS-501A-PV-T	60 x 60 x 1,8	Figura A3.2	dy=15,67	0,57	213	7,75	3,24
Perfil FTS-501A-PV-T	80 x 60 x 1,8	Figura A3.3	dy=13,53	0,67	249	8,42	7,68
Propiedades materiales							
Característica	Valor			Referencia			
Material	EN AW-6063			EN 755 EN 1999-1			
Tratamiento	T66						
Clase de durabilidad	B						
Peso específico (kg/m ³)	2700						
Límite elástico (MPa)	200						
Elongación (%)	6						
Resistencia a tracción (MPa)	245						
Módulo de elasticidad (MPa)	70000						
Coefficiente de Poisson	0,3						
Coefficiente de dilatación térmica entre 50 °C y 100 °C (µm/(m·°C))	23,0						

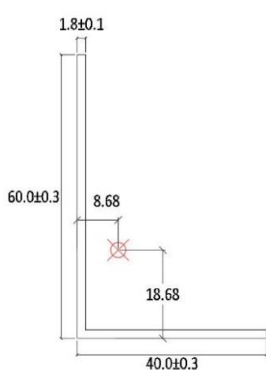


Figura A3.1:
Perfil FTS-501A-PV-L.

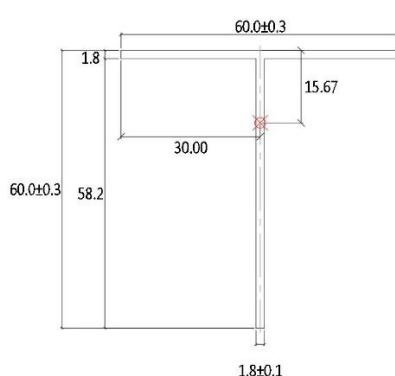


Figura A3.2:
Perfil FTS-501A-PV-T.

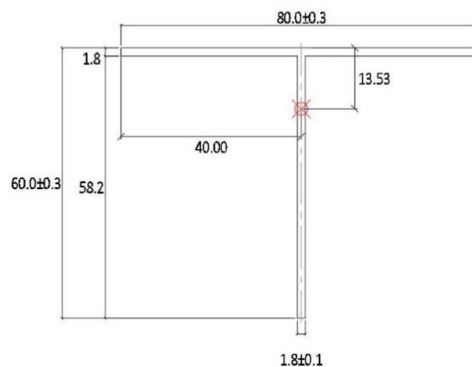


Figura A3.3:
Perfil FTS-501A-PV-T.

ANEXO 4: Ménsulas de la subestructura

Tabla A4.1: Propiedades geométricas y del material de las ménsulas. L = longitud; B = base; t = espesor.

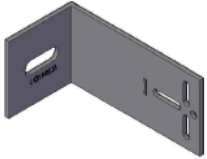


Propiedades geométricas			
Tipo de ménsula		Forma y dimensiones (mm)	Masa por unidad (kg)
Altura 60 	60 x L x 60 x 3,0	L = 60	0,051
		L = 80	0,060
		L = 100	0,070
		L = 120	0,080
		L = 140	0,090
	60 x L x 60 x 4,0	L = 160	0,100
		L = 180	0,109
		L = 200	0,158
		L = 220	0,171
		Figura A4.1	
Altura 120 	120 x L x 60 x 3,0	L = 60	0,099
		L = 80	0,119
		L = 100	0,138
		L = 120	0,158
		L = 140	0,177
	120 x L x 60 x 4,0	L = 160	0,197
		L = 180	0,216
		L = 200	0,313
		L = 220	0,339
		Figura A4.2	
Altura 180 	180 x L x 60 x 3,0	L = 60	0,154
		L = 80	0,183
		L = 100	0,212
		L = 120	0,241
		L = 140	0,270
	180 x L x 60 x 4,0	L = 160	0,300
		L = 180	0,328
		L = 200	0,475
		L = 220	0,514
		Figura A4.3	
Propiedades materiales			
Característica	Valor	Referencia	
Material	EN AW-6063	EN 755 EN 1999-1	
Tratamiento	T5		
Clase de durabilidad	B		
Peso específico (kg/m ³)	2700		
Límite elástico (MPa)	130		
Elongación (%)	6		
Resistencia a tracción (MPa)	175		
Módulo de elasticidad (MPa)	70000		
Coeficiente de Poisson	0,3		
Coeficiente de dilatación térmica entre 50 °C y 100 °C (µm/(m·°C))	23,0		

Tabla A4.1: Propiedades geométricas y del material de las ménsulas. L = longitud; B = base; t = espesor.

Propiedades geométricas

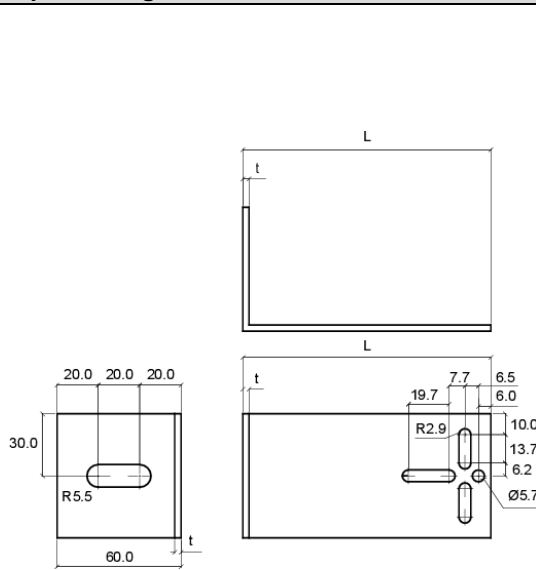


Figura A4.1: Ménsula de altura 60.

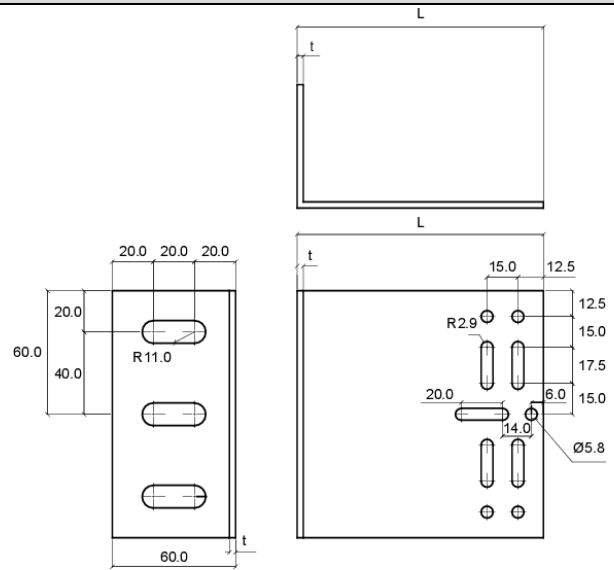


Figura A4.2: Ménsula de altura 120.

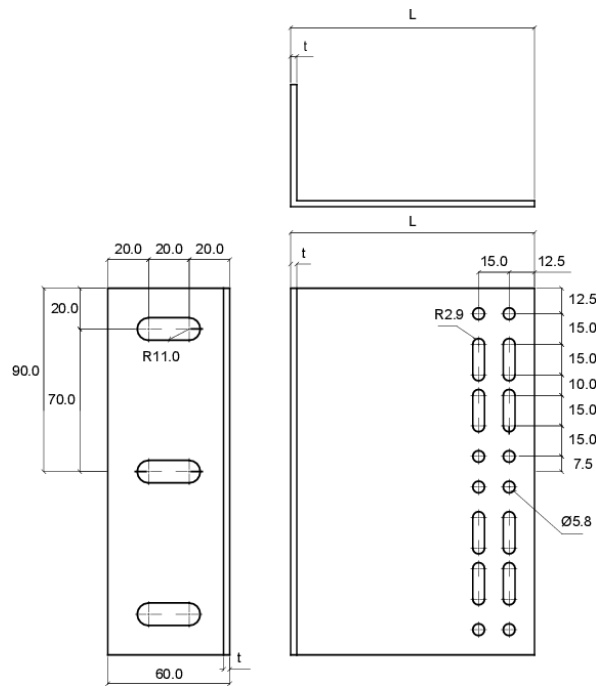


Figura A4.3: Ménsula de altura 180.

ANEXO 5: Fijaciones de la subestructura y otros componentes

A5.1. Tornillos de la subestructura

Tabla A5.1: Fijaciones de la subestructura.

Características geométricas						
Elementos de fijación		Geometría		Material		Referencia
Posición	Tipo	Descripción	Tipo	Clase	---	
Entre las fijaciones del elemento de revestimiento (clips) y los perfiles verticales.	Tornillos autotaladrantes	ST 3,5 x L	Acero inoxidable	A2-70	EN ISO 3506-1 EN ISO 3506-4 EN ISO 15480 EN ISO 10666	
Entre los perfiles verticales y las ménsulas		ST 5,5 x L				

A5.2. Otros componentes

Otros productos que no pertenecen al kit pero que son necesarios para la ejecución del kit FTS 501A en la obra, son las fijaciones entre las ménsulas y el sustrato. Las especificaciones principales que deben cumplir estos productos para poder ser utilizados con el kit son las siguientes:

- Piezas auxiliares de EPDM (véanse las figuras 5.1a, 5.1b y 5.2).
- Las fijaciones deben ser elegidas según el sustrato o el material estructural de soporte (hormigón, mampostería, madera o estructura metálica, etc.) y la resistencia necesaria debido a la carga de viento y a la carga muerta (resistencia al arrancamiento y resistencia a la fuerza cortante respectivamente).
- Las fijaciones entre las ménsulas y el sustrato pueden tener el marcado CE a partir de un ETE según el EAD al que pertenezca (véase www.eota.eu) siempre que este marcado CE sea obligatorio en el Estado Miembro donde se utiliza el kit.

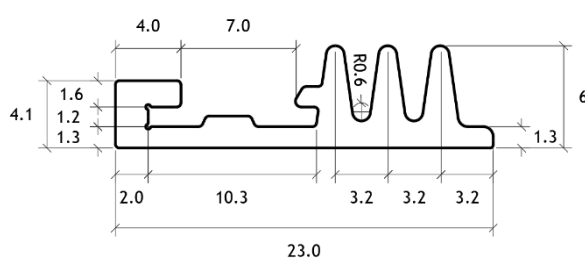


Figura A5.1a: Pieza auxiliar de EPDM con una salida de 6 mm.

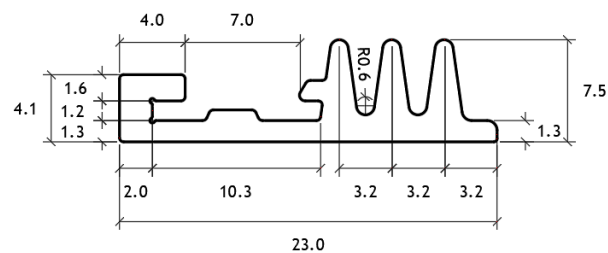


Figura A5.1b: Pieza auxiliar de EPDM con una salida de 7,5 mm.

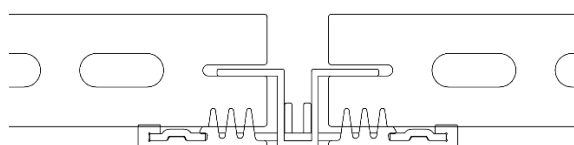


Figura A5.2: Piezas auxiliares de EPDM ensambladas.

ANEXO 6: Criterios de diseño, instalación, mantenimiento y reparación

A6.1 Diseño

El diseño de la subestructura y fijaciones para la sujeción de elementos exteriores de revestimiento utilizando el kit FTS 501A debería considerar:

- Para la sujeción de elementos de revestimiento cuando la subestructura está fijada a los frentes de forjado y al muro exterior (substrato), pueden ser utilizados todos los componentes de los kits definidos en los Anexos 2 a 5.
- El kit FTS 501A puede ser utilizado para elementos de revestimiento:
 - Sin ranura, espesor entre 8 mm y 12 mm.
 - Con ranura, espesor de la pestaña interior entre 8 mm y 12 mm.

El peso y área máximos deben ser determinados según las propiedades mecánicas de los componentes del kit declarados en esta ETE (véanse los apartados 3.3 a 3.10).

- Se asume que el muro exterior (sustrato) cumple con los requisitos necesarios respecto a la resistencia mecánica (resistencia a acciones estáticas y dinámicas) y respecto a la estanqueidad al aire, así como los aspectos relevantes en cuanto a la estanqueidad al agua y vapor de agua.
- Se asume que el elemento de revestimiento cumple los requisitos necesarios con respecto a la resistencia mecánica y respecto al comportamiento higrotérmico.
- La verificación mediante cálculo del diseño del sistema, teniendo en cuenta los valores de las características mecánicas de los componentes de los kits (elemento de revestimiento, fijaciones del revestimiento y componentes de la subestructura), con el fin de resistir las acciones (peso propio, viento, etc.) que aplican específicamente en cada obra. Deben utilizarse los coeficientes de seguridad nacionales.
- La selección y verificación de los anclajes entre las ménsulas y los muros exteriores (sustrato), teniendo en cuenta el material del sustrato y la resistencia mínima requerida (resistencia al arrancamiento y a la fuerza a cortante) según las acciones previstas obtenidas del cálculo mecánico del sistema diseñado.
- La adaptación del sistema diseñado a los movimientos del sustrato o movimientos estructurales.
- La ejecución de los puntos singulares de la fachada.
- La protección a la corrosión de los componentes metálicos del sistema debe ser seleccionada considerando la categoría de corrosión atmosférica (p.ej. de acuerdo con la norma ISO 9223) del lugar donde se encuentre la obra).
- La capacidad de drenaje de la cámara de aire ventilada entre los elementos de revestimiento y la capa de aislamiento o el paramento exterior respectivamente.
- La capa de aislamiento, en general, se fija al paramento exterior y se debe especificar de acuerdo con una norma armonizada, con una evaluación técnica europea.
- Cuando las juntas entre elementos de revestimiento no sean estancas, la primera capa detrás de la cámara de aire ventilada (p.ej. la capa de aislamiento) debe estar compuesta por materiales de baja absorción de agua.

A6.2 Instalación

La instalación de la subestructura y fijaciones para la sujeción de elementos exteriores de revestimiento utilizando el kit FTS 501A debe realizarse:

- De acuerdo con las instrucciones del fabricante y utilizando los componentes indicados en esta ETE.
- De acuerdo con el diseño y planos preparados para cada obra específica. Es responsabilidad del fabricante asegurar que la información es aportada a aquellos a los cuales les concierne.
- Por personal cualificado y bajo la supervisión del responsable de la obra.

A6.3 Mantenimiento y reparación

El mantenimiento de la subestructura y fijaciones para la sujeción de elementos exteriores de revestimiento utilizando el kit FTS 501A incluye inspecciones en obra, teniendo en cuenta los siguientes aspectos:

- La aparición de alguna deformación permanente irreversible.
- La presencia de corrosión o de acumulación de agua.

Cuando sea necesario, cualquier aparición en áreas dañadas localizadas se debe llevar a cabo con los mismos componentes y seguir las instrucciones de reparación dadas por el fabricante.