

Evaluación Técnica Europea

ETA 18/0099
de 27.04.2018



Parte general

Organismo de Evaluación Técnica que emite la ETE: ITeC

ITeC ha sido designado de acuerdo con el Artículo 29 del Reglamento (UE) No 305/2011 y es miembro de EOTA (European Organisation for Technical Assessment).

Nombre comercial del producto de construcción	Alfa 29, Alfa 30, Alfa 30 INOX, Alfa 31 y Alfa 32
Área de producto a la que pertenece	Conjuntos de bisagras ocultas multi-eje.
Fabricante	INTHER SYSTEMS EUROPE SA Polígono Industrial de Picassent Cl. 5 Nave 16 ES-46220 Picassent (Valencia) España
Planta(s) de fabricación	Según Anexo N custodiado por ITeC
La presente Evaluación Técnica Europea contiene	16 páginas incluyendo 3 anexos que forman parte integral del documento y un Anexo N, que contiene información confidencial y no está incluido en la versión pública de la Evaluación Técnica Europea.
La presente Evaluación Técnica Europea se emite de acuerdo con el Reglamento (UE) 305/2011, en base a	Documento Evaluación Europeo EAD 020001-01-0405

Comentarios generales

Evaluación Técnica Europea emitida en castellano por el Instituto de Tecnología de la Construcción de Cataluña (ITeC). Las traducciones a otros idiomas deben corresponder completamente con el documento original emitido.

La reproducción de la presente Evaluación Técnica Europea, incluyendo su transmisión por medios electrónicos, debe ser integral (salvo anexo(s) confidencial(es)).

Partes específicas de la Evaluación Técnica Europea

1 Descripción técnica del producto

Alfa 29, Alfa 30, Alfa 30 INOX, Alfa 31 y Alfa 32 son bisagras ocultas multi-eje. Los productos se componen de tres partes: un cuerpo montado en el marco de la puerta, un cuerpo montado en la puerta y un mecanismo de conexión que une ambos cuerpos de tal forma que permite a la puerta girar libremente, al tiempo que mantiene el eje de rotación de la hoja perpendicular al plano horizontal en todo el barrido de la puerta. El mecanismo de conexión genera una geometría variable en las bisagras ocultas multi-eje.

Los distintos componentes de Alfa 29, Alfa 30, Alfa 31 y Alfa 32 son mayoritariamente de acero galvanizado y zamac. Alfa 30 INOX está compuesto de acero inoxidable.

Los productos se han evaluado con los siguientes acabados:

- Alfa 29: Alfa 29 CR, Alfa 29 ORO, Alfa 29 PL.
- Alfa 30: Alfa 30 BL, Alfa 30 CR, Alfa 30 CS, Alfa 30 NE, Alfa 30 ORO, Alfa 30 PL.
- Alfa 31: Alfa 31 CR, Alfa 31 CS, Alfa 31 NE, Alfa 31 ORO, Alfa 31 PL.
- Alfa 32: Alfa 32 BL, Alfa 32 CR, Alfa 32 NE, Alfa 32 ORO, Alfa 32 PL.

Las bisagras ocultas multi-eje se describen en el Anexo 1.

2 Especificación del uso(s) previsto(s) de acuerdo con el Documento de Evaluación Europeo (DEE) aplicable

Las bisagras ocultas se usan en puertas de madera, metal o materiales sintéticos, permitiendo el montaje de puertas batientes de hoja simple o doble niveladas con el marco, formando una superficie enrasada cuando la puerta está cerrada y permitiendo una apertura de la puerta de hasta 180°.

La categoría de uso de las bisagras y la masa máxima de la puerta (cada hoja, masa por par de bisagras) se muestran en la siguiente tabla de acuerdo con EAD 020001-01-0405 y la EN 1935¹.

Tabla 1: Uso previsto de las bisagras.

Producto	Categoría de uso		Masa de la puerta	
	Grado	Servicio	Grado	Masa (kg)
Alfa 29	2	Medio	1	20
Alfa 30	2	Medio	2	40
Alfa 30 INOX	2	Medio	2	40
Alfa 31	3	Pesado	4	80
Alfa 32	2	Medio	2	40

¹ EN 1935. Herrajes para la edificación. Bisagras de un solo eje. Requisitos y métodos de ensayo.

El uso previsto de Alfa 31 es de bisagra para puertas resistentes al fuego y/o de control de humo y/o situadas en recorridos de evacuación (véase la tabla 5 y el Anexo 2).

Las disposiciones estipuladas en este ETE se basan en una vida útil de al menos 10 años, siempre que se cumplan las condiciones establecidas en las instrucciones del fabricante sobre instalación, uso y mantenimiento. Dichas disposiciones se basan en el estado actual de la técnica y en los conocimientos y experiencia disponibles.

Las indicaciones sobre la vida útil no se deben interpretar como una garantía dada por el fabricante o el Organismo de Evaluación, sino que deben considerarse como un medio para la elección correcta del producto en relación con la vida útil estimada de las obras.

3 Prestaciones del producto y referencias a los métodos de evaluación

3.1 Prestaciones del producto

La evaluación de Alfa 29, Alfa 30, Alfa 30 INOX, Alfa 31 y Alfa 32 se han determinado de acuerdo con el EAD 020001-01-0405 *Conjuntos de bisagras ocultas multi-eje (marzo de 2017)*.

Las prestaciones de los productos se incluyen en las siguientes tablas. En el Anexo 3 se muestra además esta información según el sistema de clasificación establecido en la EN 1935.

Tabla 2: Prestaciones de Alfa 29.

Producto: Alfa 29		Uso previsto: Conjunto de bisagra oculta multi-eje
Requisito básico	Característica esencial	Prestación
RB 2 Seguridad en caso de incendio	Reacción al fuego	PNE ² (véase 3.2.1)
	Resistencia al fuego	PNE – Grado 0
	Función permanente (durabilidad)	200.000 ciclos – Grado 7
	Par de fricción	≤ 2 N·m
	Deformación bajo carga	40 kg Masa de la puerta de ensayo grado 1 (20 kg)
RB 4 Seguridad y accesibilidad en uso	Sobrecarga	60 kg Masa de la puerta de ensayo grado 1 (20 kg)
	Seguridad	Grado 1
	Alfa 29 CR	Sin definir – Grado 0
	Alfa 29 ORO	Sin definir – Grado 0
	Alfa 29 PL	Resistencia alta – Grado 3
Grado de la bisagra		Grado 4

² PNE: Prestación No Evaluada.

Tabla 3: Prestación de Alfa 30.

Producto: Alfa 30		Uso previsto: Conjunto de bisagra oculta multi-eje	
Requisito básico	Característica esencial	Prestación	
RB 2 Seguridad en caso de incendio	Reacción al fuego	PNE (véase 3.2.1)	
	Resistencia al fuego	PNE – Grado 0	
	Función permanente (durabilidad)	200.000 ciclos – Grado 7	
	Par de fricción	≤ 2 N·m	
RB 4 Seguridad y accesibilidad en uso	Deformación bajo carga	80 kg Masa de la puerta de ensayo grado 2 (40 kg)	
	Sobrecarga	120 kg Masa de la puerta de ensayo grado 2 (40 kg)	
	Seguridad	Grado 1	
	Corrosión	Alfa 30 BL	Resistencia media – Grado 1
		Alfa 30 CR	Sin definir – Grado 0
		Alfa 30 CS	Sin definir – Grado 0
		Alfa 30 NE	Sin definir – Grado 0
Alfa 30 ORO		Sin definir – Grado 0	
Alfa 30 PL		Resistencia alta – Grado 3	
Grado de la bisagra	Grado 7		

Table 4: Prestación de Alfa 30 INOX.

Producto: Alfa 30 INOX		Uso previsto: Conjunto de bisagra oculta multi-eje
Requisito básico	Característica esencial	Prestación
RB 2 Seguridad en caso de incendio	Reacción al fuego	PNE (véase 3.2.1)
	Resistencia al fuego	PNE – Grado 0
	Función permanente (durabilidad)	200.000 ciclos – Grado 7
	Par de fricción	≤ 2 N·m
RB 4 Seguridad y accesibilidad en uso	Deformación bajo carga	80 kg Masa de la puerta de ensayo grado 2 (40 kg)
	Sobrecarga	120 kg Masa de la puerta de ensayo grado 2 (40 kg)
	Seguridad	Grado 1
	Corrosión	Resistencia muy alta – Grado 4
	Grado de la bisagra	Grado 7

Table 5: Prestación de Alfa 31.

Producto: Alfa 31		Uso previsto: Conjunto de bisagra oculta multi-eje	
Requisito básico	Característica esencial	Prestación	
RB 2 Seguridad en caso de incendio	Reacción al fuego	PNE (véase 3.2.1)	
	Resistencia al fuego	Grado 1 (véase el Anexo 2)	
	Función permanente (durabilidad)	200.000 ciclos – Grado 7	
	Par de fricción	≤ 3 N·m	
	Deformación bajo carga	160 kg Masa de la puerta de ensayo grado 4 (80 kg)	
RB 4 Seguridad y accesibilidad en uso	Sobrecarga	240 kg Masa de la puerta de ensayo grado 4 (80 kg)	
	Seguridad	Grado 1	
	Corrosión	Alfa 31 CR	Sin definir – Grado 0
		Alfa 31 CS	Sin definir – Grado 0
		Alfa 31 NE	Sin definir – Grado 0
Alfa 31 ORO		Sin definir – Grado 0	
Alfa 31 PL		Resistencia alta – Grado 3	
Grado de la bisagra		Grado 11	

Table 6: Prestación de Alfa 32.

Producto: Alfa 32		Uso previsto: Conjunto de bisagra oculta multi-eje	
Requisito básico	Característica esencial	Prestación	
RB 2 Seguridad en caso de incendio	Reacción al fuego	PNE (véase 3.2.1)	
	Resistencia al fuego	PNE – Grado 0	
	Función permanente (durabilidad)	200.000 ciclos – Grado 7	
	Par de fricción	≤ 2 N·m	
	Deformación bajo carga	80 kg Masa de la puerta de ensayo grado 2 (40 kg)	
RB 4 Seguridad y accesibilidad en uso	Sobrecarga	120 kg Masa de la puerta de ensayo grado 2 (40 kg)	
	Seguridad	Grado 1	
	Corrosión	Alfa 32 BL	Resistencia media – Grado 1
		Alfa 32 CR	Sin definir – Grado 0
		Alfa 32 NE	Sin definir – Grado 0
Alfa 32 ORO		Sin definir – Grado 0	
Alfa 32 PL		Resistencia alta – Grado 3	
Grado de la bisagra		Grado 7	

3.2 Métodos de evaluación

3.2.1 Reacción al fuego

Prestación no evaluada.

Característica relevante para las bisagras de acuerdo con las especificaciones técnicas armonizadas existentes para puertas.

3.2.2 Resistencia al fuego

La prestación de resistencia al fuego de Alfa 31 instalada en una puerta resistente al fuego se ha ensayado de acuerdo con la EN 1634-1³ y se ha clasificado de acuerdo con la EN 13501-2⁴.

En el Anexo 2 se detalla la información relevante.

3.2.3 Función permanente (durabilidad)

La función permanente (durabilidad) se ha ensayado de acuerdo con la EN 1935 y el apartado 2.2.3 del EAD 020001-01-0405.

3.2.4 Par de fricción

El par de fricción se ha ensayado de acuerdo con la EN 1935 y se ha evaluado de acuerdo con el EAD 020001-01-0405.

3.2.5 Deformación bajo carga

La deformación bajo carga se ha ensayado de acuerdo con la EN 1935 y se ha evaluado de acuerdo con el EAD 020001-01-0405.

3.2.6 Sobrecarga

La sobrecarga se ha ensayado de acuerdo con la EN 1935 y se ha evaluado de acuerdo con el EAD 020001-01-0405.

3.2.7 Seguridad

La característica de seguridad se ha clasificado de acuerdo con el apartado 4.6 de la EN 1935.

3.2.8 Resistencia a corrosión

Las bisagras se han ensayado de acuerdo con la EN 1670⁵ y el apartado 2.2.5 del EAD 020001-01-0405.

³ EN 1634-1. Ensayos de resistencia al fuego y de control de humo de puertas y elementos de cerramiento de huecos, ventanas practicables y herrajes para la edificación. Parte 1: Ensayos de resistencia al fuego de puertas, elementos de cerramiento de huecos y ventanas practicables.

⁴ EN 13501-2. Clasificación en función del comportamiento frente al fuego de los productos de construcción y elementos para la edificación. Parte 2: Clasificación a partir de datos obtenidos de los ensayos de resistencia al fuego excluidas las instalaciones de ventilación.

⁵ EN 1670. Herrajes para la edificación. Resistencia a la corrosión. Requisitos y métodos de ensayo.

4 Sistema aplicado para la evaluación y verificación de la constancia de las prestaciones (EVCP), con referencia a su base legal

De acuerdo con la Decisión 1999/93/EC de la Comisión Europea, aplica el sistema de EVCP (véase el reglamento delegado (UE) No 568/2014 que modifica el Anexo V del Reglamento (UE) 305/2011) dado en la siguiente tabla.

Tabla 7: Sistema EVCP.

Producto(s)	Uso(s) previsto(s)	Nivel o clase	Sistema
Herrajes de puertas y cancelas	Compartimentación contra incendios y humos y en vías de evacuación	Cualquiera	1

5 Detalles técnicos necesarios para la implementación del sistema de EVCP, según lo previsto en el DEE de aplicación

Todos los detalles técnicos necesarios para la implementación del sistema de EVCP se establecen en el Plan de Control depositado en el ITeC y acordado en base al apartado 3 del EAD 020001-01-0405.

El Plan de Control es una parte confidencial del ETE y accesible sólo para el organismo notificado de certificación de producto involucrado en el proceso de evaluación y verificación de la constancia de las prestaciones.

El control de producción en fábrica operado por el fabricante deberá ser conforme a dicho Plan de Control.

Emitido en Barcelona a 27 Abril 2018

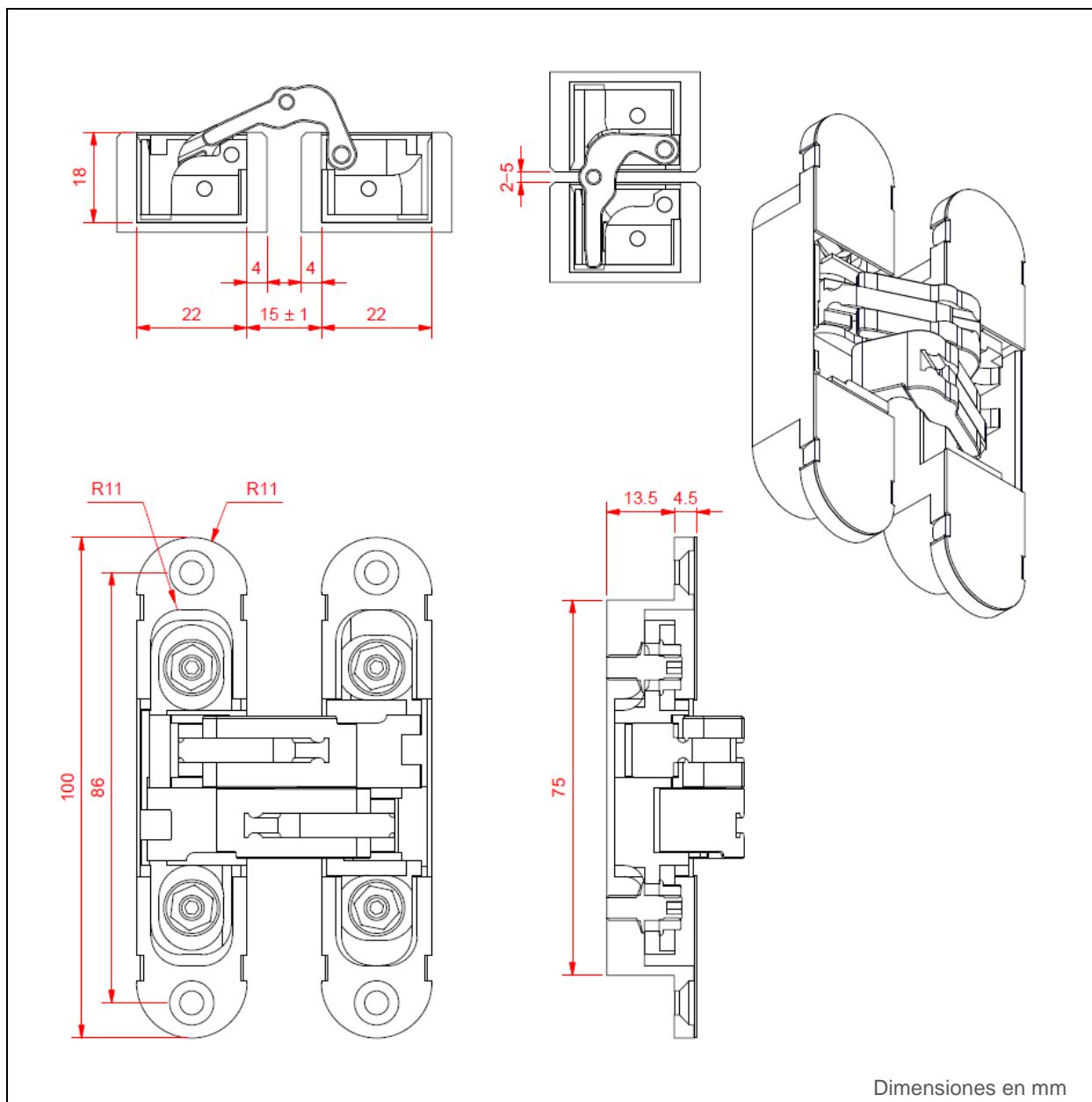
por el Instituto de Tecnología de la Construcción de Cataluña.



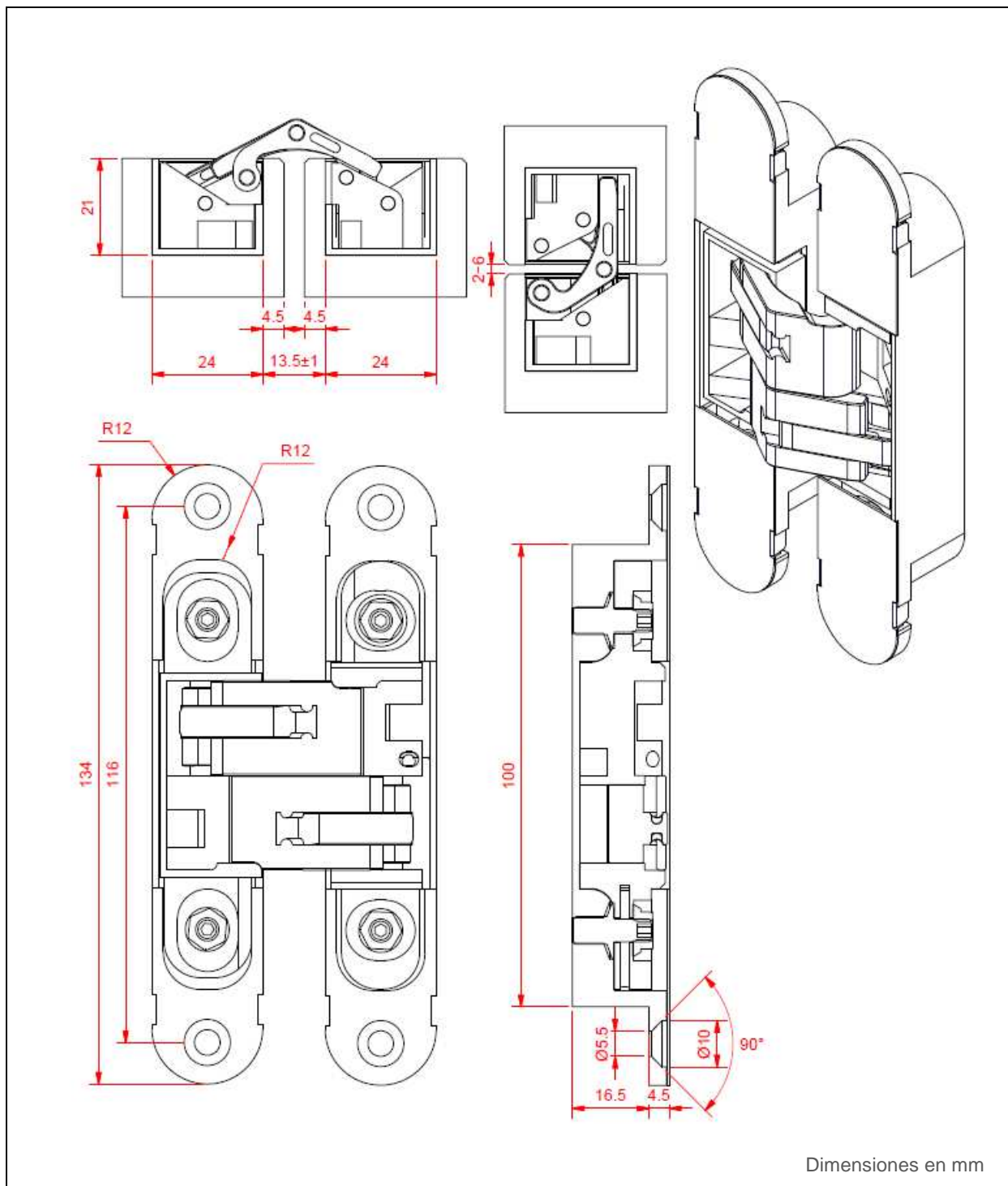

Ferran Bermejo Nualart
 Director Técnico, ITeC

ANEXO 1. Descripción técnica de las bisagras

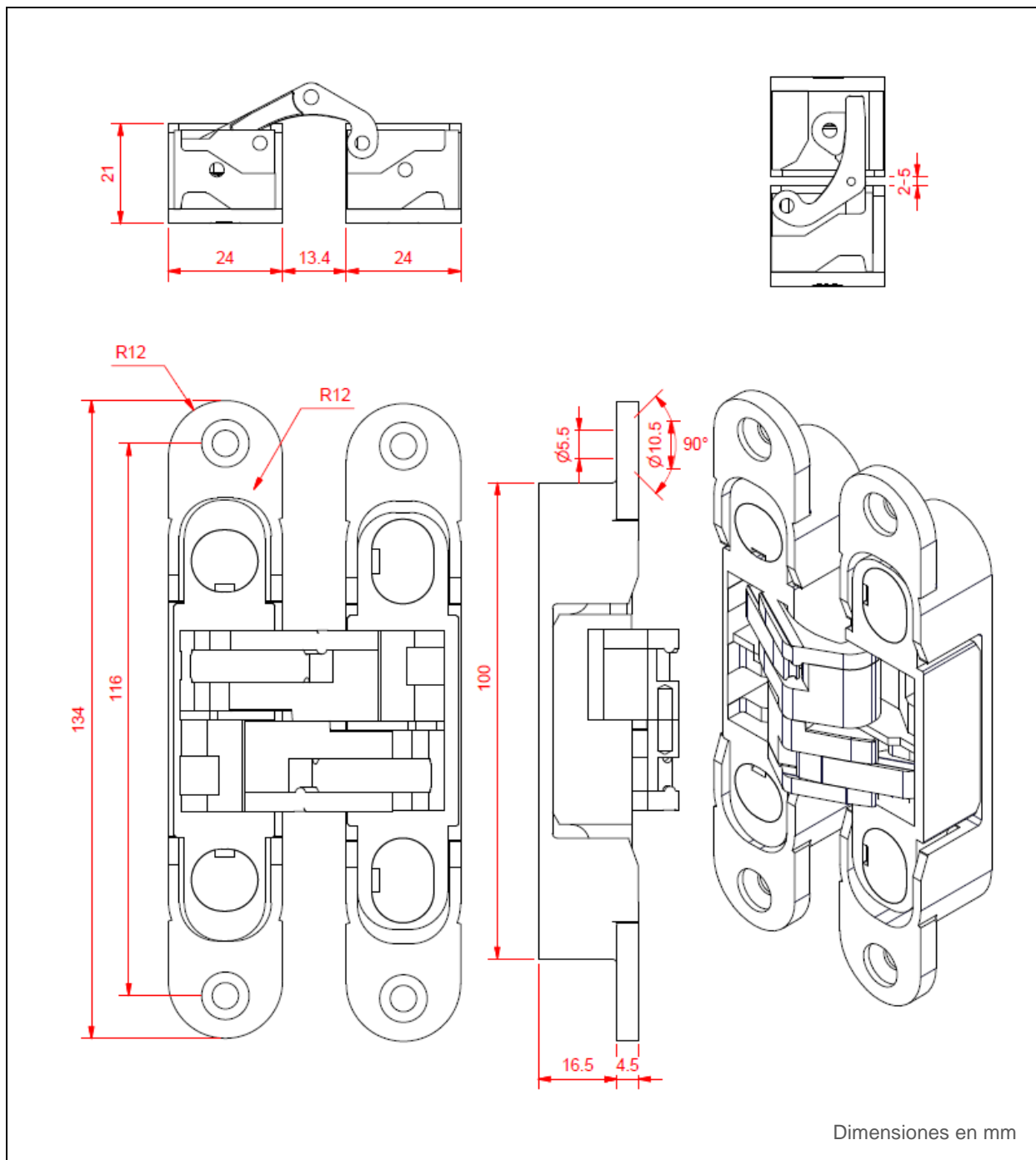
A.1.1. Esquema general de Alfa 29



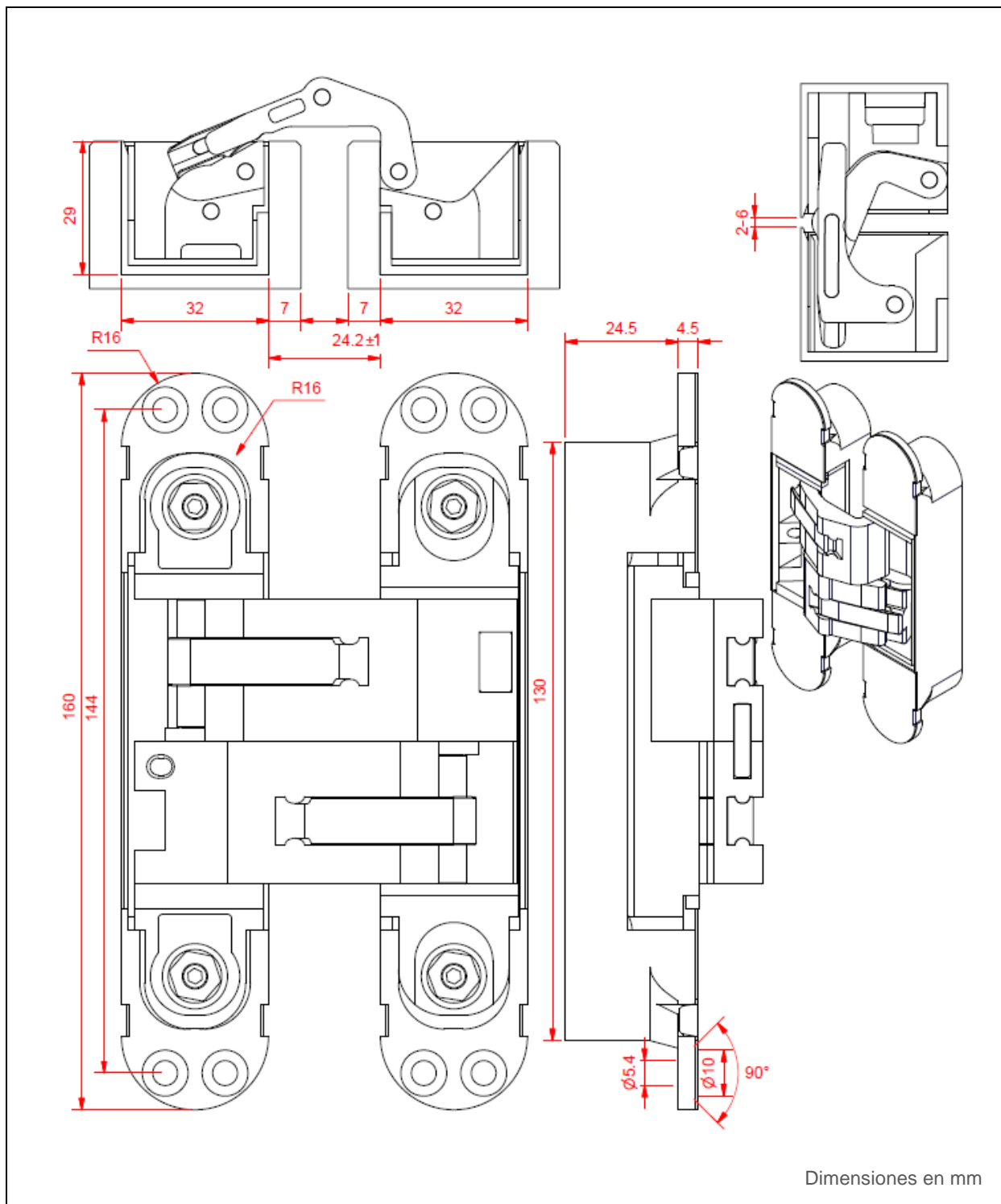
A.1.2. Esquema general de Alfa 30



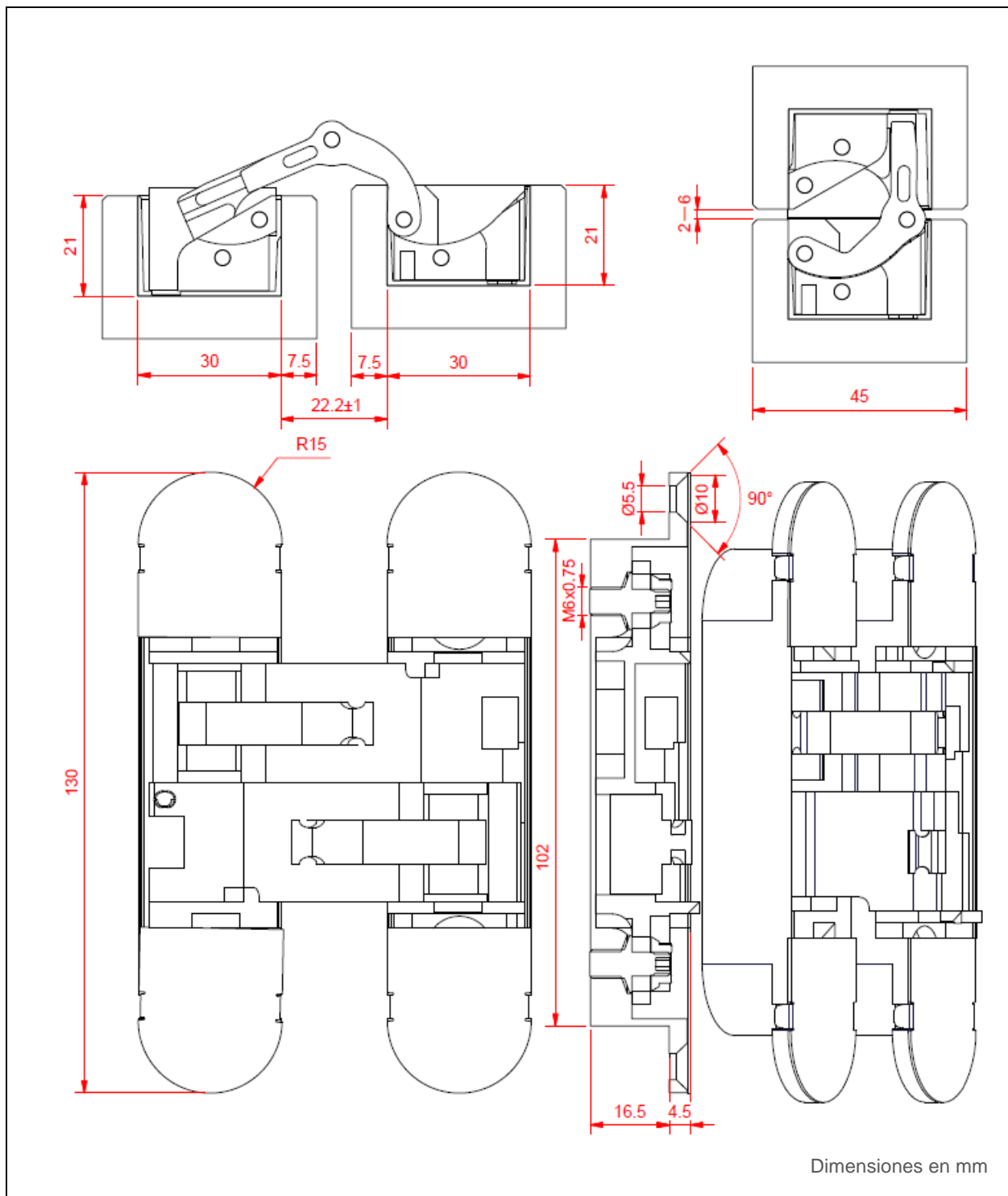
A.1.3. Esquema general de Alfa 30 INOX



A.1.4. Esquema general de Alfa 31



A.1.5. Esquema general de Alfa 32



ANEXO 2. Prestación de resistencia al fuego de Alfa 31

La prestación de resistencia al fuego de Alfa 31 se ha evaluado de acuerdo con el EAD 020001-01-0405 y el producto se clasifica con el grado 1 de acuerdo con la EN 1935.

Alfa 31 se ha ensayado de acuerdo con la EN 1634-1 como un componente de las puertas resistentes al fuego especificadas en este Anexo. Para más detalles sobre el sistema ensayado, la prestación y el campo de aplicación de los resultados, véanse los informes de ensayo y clasificación correspondientes.

A.2.1. Puerta resistente al fuego “PC-EI-BO-55 mm 1 HOJA”

Tabla A.2.1: Alfa 31 instalada en la puerta “PC-EI-BO-55 mm 1 HOJA”.

Clasificación	El ₁ 45 El ₂ 45	(Apertura hacia el interior del horno)
Informe de ensayo y clasificación	Applus 16/12320-934 Parte 1 & 2	
Referencia de la puerta	PC-EI-BO-55 mm 1 HOJA	
Fabricante de la puerta	MARCOS MARTÍNEZ MINGUELA SA	
Descripción general de la puerta ensayada	Puerta de madera con hoja simple batiente Dimensiones globales (altura x anchura x espesor): 2210 mm x 1125 mm x 55 mm Peso total: 85,6 kg 3 x Alfa 31 (centros a 305 mm, 1135 mm y 1965 mm de la esquina inferior)	

A.2.2. Puerta resistente al fuego “PC-EI-BO-55 mm 1 HOJA”

Tabla A.2.2: Alfa 31 instalada en la puerta “PC-EI-BO-55 mm 1 HOJA”.

Clasificación	El ₁ 30 El ₂ 30	(Apertura hacia el exterior del horno)
Informe de ensayo y clasificación	Applus 16/12622-1275 Parte 1 & 2	
Referencia de la puerta	PC-EI-BO-55 mm 1 HOJA	
Fabricante de la puerta	MARCOS MARTÍNEZ MINGUELA SA	
Descripción general de la puerta ensayada	Puerta de madera con hoja simple batiente Dimensiones globales (altura x anchura x espesor): 2190 mm x 1085 mm x 55 mm Peso total: 80 kg 3 x Alfa 31 (centros a 135 mm, 965 mm y 1795 mm de la esquina inferior)	

A.2.3. Puerta resistente al fuego “X397”

Table A.2.3: Alfa 31 instalada en la puerta “X397”.

Clasificación	EI1 120 EI2 120	(Apertura hacia el interior del horno)
Informe de ensayo y clasificación	Applus 17/14097-794 Parte 1 & 2	
Referencia de la puerta	X397	
Fabricante de la puerta	CEAM AMADEO SPA	
Descripción general de la puerta ensayada	Puerta de madera con hoja simple batiente Dimensiones globales (altura x anchura x espesor): 2530 mm x 1130 mm x 120 mm Peso total: 207 kg 5 x Alfa 31 (centros a 290 mm, 990 mm, 1860 mm, 2075 mm y 2325 mm de la esquina inferior)	

ANEXO 3. Prestaciones según el sistema de clasificación de la EN 1935

Las prestaciones de los productos, indicadas en el apartado 3.1, también se muestran en las siguientes tablas de acuerdo con el sistema de clasificación establecido en la EN 1935.

Tabla A3.1: Prestaciones de Alfa 29 según el sistema de clasificación de la EN 1935.

Alfa 29 CR	2	7	1	0	1	0	0	4
Alfa 29 ORO	2	7	1	0	1	0	0	4
Alfa 29 PL	2	7	1	0	1	3	0	4

Tabla A3.2: Prestaciones de Alfa 30 según el sistema de clasificación de la EN 1935.

Alfa 30 BL	2	7	2	0	1	1	0	7
Alfa 30 CR	2	7	2	0	1	0	0	7
Alfa 30 CS	2	7	2	0	1	0	0	7
Alfa 30 NE	2	7	2	0	1	0	0	7
Alfa 30 ORO	2	7	2	0	1	0	0	7
Alfa 30 PL	2	7	2	0	1	3	0	7

Tabla A3.3: Prestaciones de Alfa 30 INOX según el sistema de clasificación de EN 1935.

Alfa 30 INOX	2	7	2	0	1	4	0	7
--------------	---	---	---	---	---	---	---	---

Tabla A3.4: Prestaciones de Alfa 31 según el sistema de clasificación de la EN 1935.

Alfa 31 CR	3	7	4	1	1	0	0	11
Alfa 31 CS	3	7	4	1	1	0	0	11
Alfa 31 NE	3	7	4	1	1	0	0	11
Alfa 31 ORO	3	7	4	1	1	0	0	11
Alfa 31 PL	3	7	4	1	1	3	0	11

Tabla A3.5: Prestaciones de Alfa 32 según el sistema de clasificación de la EN 1935.

Alfa 32 BL	2	7	2	0	1	1	0	7
Alfa 32 CR	2	7	2	0	1	0	0	7
Alfa 32 NE	2	7	2	0	1	0	0	7
Alfa 32 ORO	2	7	2	0	1	0	0	7
Alfa 32 PL	2	7	2	0	1	3	0	7