



**Institut de  
Tecnologia de la Construcció  
de Catalunya**

Wellington 19  
ES08018 Barcelona  
Tel. +34 933 09 34 04  
qualprod@itec.cat  
itec.cat



Miembro de



www.eota.eu

## Evaluación Técnica Europea

**ETA 17/0871  
de 22.11.2017**



### Parte General

#### Organismo de Evaluación Técnica que emite la ETE: ITeC

ITeC ha sido designado de acuerdo con el Artículo 29 del Reglamento (UE) No 305/2011 y es miembro de EOTA (European Organisation for Technical Assessment)

**Nombre comercial del  
producto de construcción**

**VSP Anchor**

**Área de producto a la que  
pertenece**

33 – Fijaciones

**Fabricante**

**Vorpa S.r.l.**

Via San Leo, 5  
47838 RICCIONE (RN)  
Italia

**Planta(s) de fabricación**

Via dell'Artigianato 10/12  
47838 RICCIONE (RN)  
Italia

**La presente Evaluación  
Técnica Europea contiene**

11 páginas incluyendo 7 anexos que forman parte integral de esta evaluación.

**La presente Evaluación  
Técnica Europea se emite de  
acuerdo con el Reglamento  
(UE) 305/2011, en base a**

Documento de Evaluación Europeo EAD 330232-00-0601.

**Esta versión reemplaza**

ETA 07/0031, con validez desde 05.12.2012 hasta 04.12.2017.

### **Comentarios generales**

Evaluación Técnica Europea emitida en castellano por el Instituto de Tecnología de la Construcción de Cataluña (ITeC). Las traducciones a otros idiomas deben corresponder completamente con el documento original emitido.

La reproducción de la presente Evaluación Técnica Europea, incluyendo su transmisión por medios electrónicos, debe ser integral. Sin embargo, puede realizarse una reproducción parcial con el consentimiento escrito del Organismo de Evaluación Técnica emisor. Cualquier reproducción parcial debe estar designada como tal.

## Partes específicas de la Evaluación Técnica Europea

### 1 Descripción técnica del producto

Esta ETE es aplicable al siguiente producto: anclaje VSP Anchor para cargas elevadas de Vorpa, fabricado en acero y con un cono de expansión, en el rango de M6 a M16, colocado en una perforación en el hormigón y anclado mediante expansión controlada por par.

Los esquemas, dimensiones e información para la instalación del producto se muestran en los Anexos A1 a A4.

### 2 Especificación del uso(s) previsto(s) de acuerdo con el Documento de Evaluación Europea (DEE en adelante) aplicable

Las prestaciones dadas en el apartado 3 solo son válidas si se cumplen las especificaciones y condiciones dadas para el anclaje en el Anexo B.

Las disposiciones estipuladas en esta ETE se basan en una vida útil mínima de 50 años del VSP Anchor. Dichas disposiciones se basan en el estado actual de la técnica y en los conocimientos y experiencia disponibles.

Las indicaciones sobre la vida útil no se deben interpretar como una garantía dada por el fabricante, sino que deben considerarse como un medio para la elección correcta del producto en relación con la vida útil estimada de las obras.

### 3 Prestaciones del producto y referencias a los métodos de evaluación

Las prestaciones del VSP Anchor relacionadas con los Requisitos Básicos (en adelante RB) se determinan de acuerdo con el EAD 330232-00-0601.

#### 3.1 Resistencia mecánica y estabilidad (RB 1)

Característica esencial	Prestación
Resistencia característica a tracción (carga estática y cuasi-estática)	Véase el Anexo C1
Resistencia característica a cortante (carga estática y cuasi-estática)	Véase el Anexo C2

#### 3.2 Seguridad en caso de incendio (RB 2)

Característica esencial	Prestación
Reacción al fuego	Clase A1

#### 4 Sistema aplicado para la evaluación y verificación de la constancia de las prestaciones (de ahora en adelante, EVCP), con referencia a su base legal

De acuerdo con la Decisión 96/582/CE, de la Comisión Europea<sup>1</sup>, aplica el sistema de EVCP (véase el reglamento delegado (UE) No 568/2014 que modifica el Anexo V del Reglamento (UE) 305/2011) dado en la siguiente tabla.

Producto	Uso previsto	Nivel o clase	Sistema
Anclajes metálicos de uso en hormigón	Para la fijación y/o soporte de elementos estructurales de hormigón (que contribuyen a la estabilidad de las obras) o de cargas elevadas.	-	1

#### 5 Detalles técnicos necesarios para la implementación del sistema de EVCP, según lo previsto en el DEE de aplicación

Todos los detalles técnicos necesarios para la implementación del sistema de EVCP se establecen en el *Plan de Control* depositado en el ITeC<sup>2</sup>, con el que el control de producción en fábrica operado por el fabricante deberá estar conforme.

Cualquier cambio en el proceso de fabricación que pudiera afectar a las propiedades del producto deberá ser notificado, así como los ensayos de tipo que así lo requieran revisados de acuerdo con el *Plan de Control*.

Emitido en Barcelona a 22 de noviembre de 2017

por el Instituto de Tecnología de la Construcción de Cataluña.



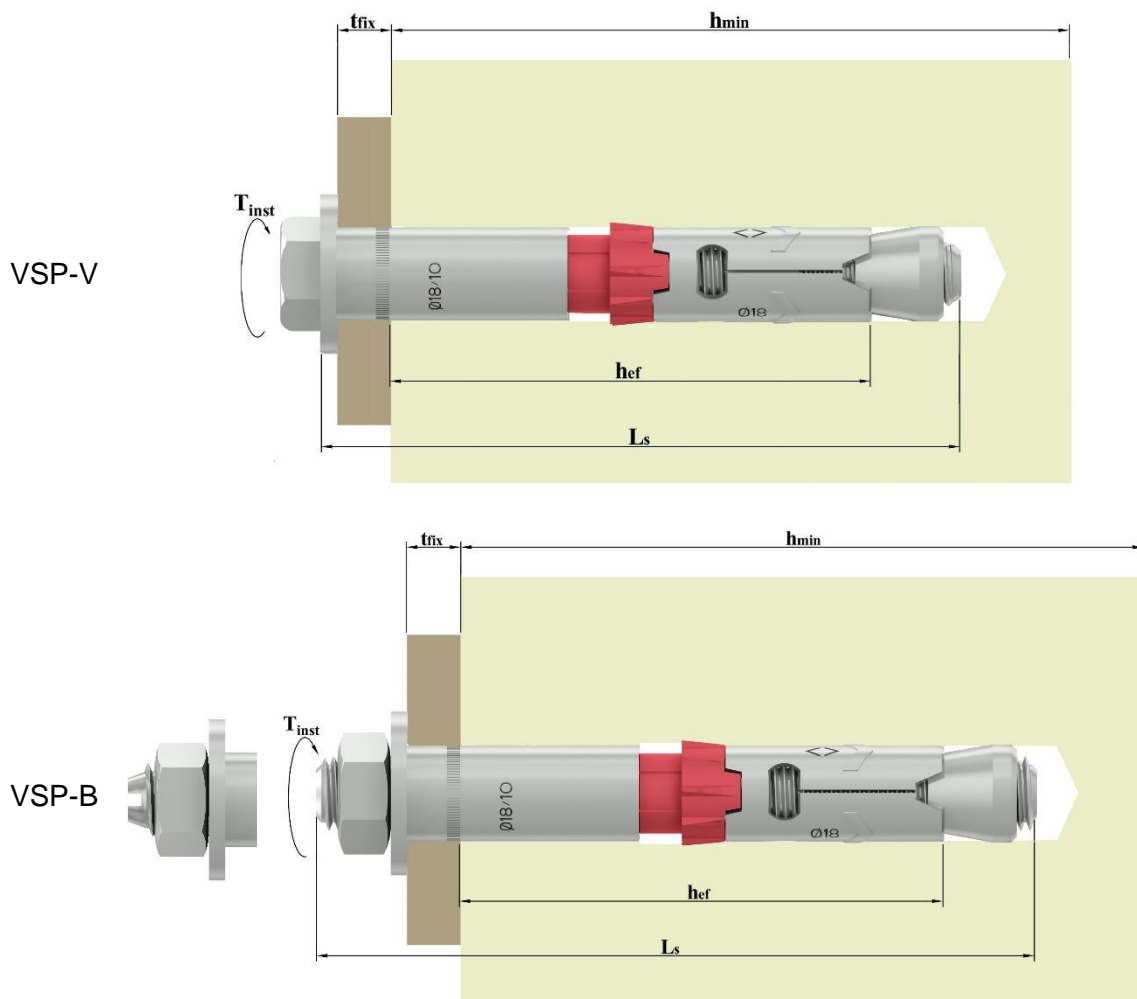
Ferran Bermejo Nualart

Director Técnico, ITeC

<sup>1</sup> Diario Oficial de las Comunidades Europeas L 254 de 8.10.1996

<sup>2</sup> El *Plan de Control* es una parte confidencial de la ETE y accesible sólo para el organismo notificado de certificación involucrado en el proceso de evaluación y verificación de la constancia de las prestaciones.

### Esquema del anclaje instalado



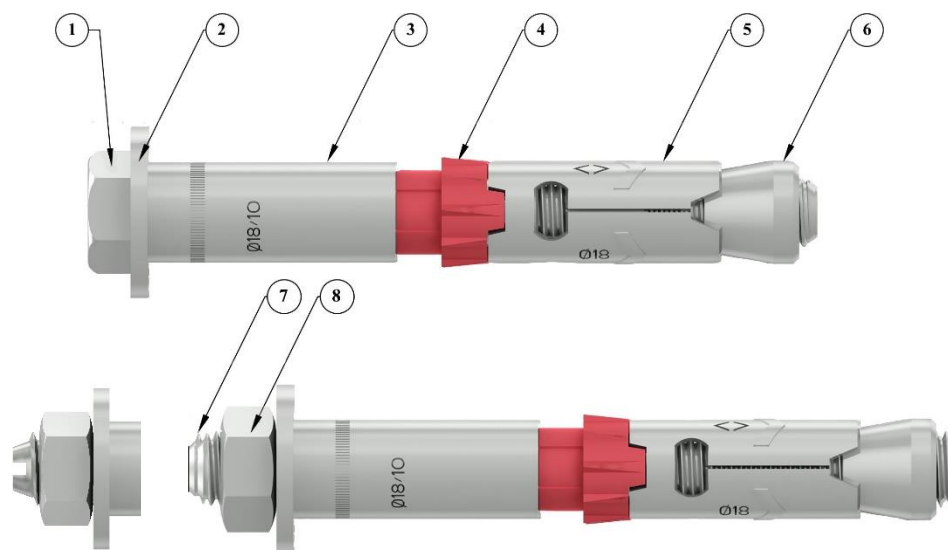
hef : Profundidad de anclaje efectiva  
 hmin : Espesor mínimo del hormigón  
 Ls : Longitud del tornillo  
 tfix : Espesor de la placa a fijar  
 T<sub>inst</sub> : Par de instalación

**VSP Anchor. Anclaje de expansión controlada por par**

**Descripción del producto**  
 Condiciones de instalación

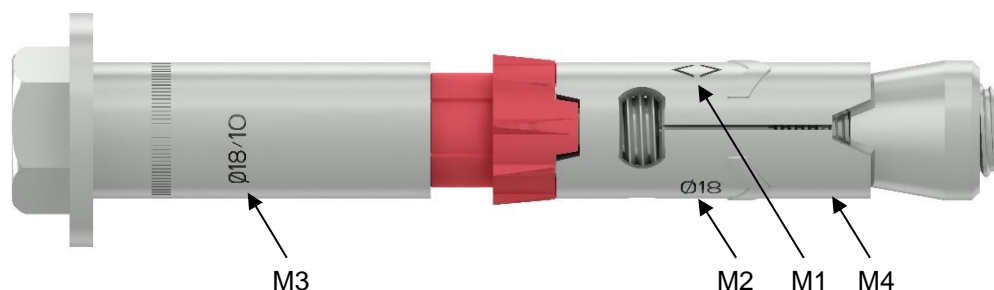
**Anexo A1**

### Componentes y sistema de marcado



**COMPONENTES:**

- |                                  |                            |
|----------------------------------|----------------------------|
| 1 – Tornillo de cabeza hexagonal | 5 – Casquillo de expansión |
| 2 – Arandela                     | 6 – Tuerca cónica          |
| 3 – Elemento de extensión        | 7 – Barra roscada          |
| 4 – Anillo de compensación       | 8 – Tuerca hexagonal       |



**MARCADO:**

- M1 – Logo del producto y del fabricante ( < > )
- M2 – Diámetro de la perforación (mm) (p.ej. Ø18)
- M3 – Diámetro de la perforación (mm) / T<sub>fix</sub> (N·m) (p.ej. Ø18/10)
- M4 – Diámetro roscado (mm) (p.ej. M12) (parte posterior de la figura)

<p><b>VSP Anchor. Anclaje de expansión controlada por par</b></p>	<p><b>Anexo A2</b></p>
<p><b>Descripción del producto</b> Componentes y marcado</p>	

**Tabla 1: Materiales.**

Número	Componente	Proceso de fabricación	Norma	Clase de acero / grado	Revestimiento
1	Tornillo de cabeza hexagonal	Conformación en frío	ISO 898-1	8.8	UNI EN ISO 2081 Fe/Zn 5 zincado
2	Arandela	Conformación en frío	UNI EN 10111	-	UNI EN ISO 2081 Fe/Zn 5 zincado
3	Elemento de extensión	Corte	UNI EN ISO 8494 UNI EN 10025	-	UNI EN ISO 2081 Fe/Zn 5 zincado
4	Anillo de compensación	Extrusión en caliente	-	-	-
5	Casquillo de expansión	Conformación en frío M6, M8, M10 y M12	UNI EN 10111	-	UNI EN ISO 2081 Fe/Zn 5 zincado
		Mecanización M16	UNI EN 10087	-	
6	Tuerca cónica	Conformación en frío M6, M8, M10 y M12	UNI EN 10111	DD11 - DD13	UNI EN ISO 2081 Fe/Zn 5 zincado
		Mecanización M16	UNI EN 10087	-	
7	Barra roscada <sup>(1)</sup>	Corte	-	8.8	UNI EN ISO 2081 Fe/Zn 5 zincado
8	Tuerca hexagonal	Conformación en frío	UNI EN ISO 4032	8.8	UNI EN ISO 2081 Fe/Zn 5 zincado

<sup>(1)</sup> Se usa acero ETG 25 en la barra roscada.

<p><b>VSP Anchor. Anclaje de expansión controlada por par</b></p>	<p><b>Anexo A3</b></p>
<p><b>Descripción del producto</b> Materiales</p>	

**Tabla 2: Dimensiones del anclaje, propiedades del acero y distancias mínimas.**

Dimensiones y datos			Métricas				
			M6/10	M8/12	M10/15	M12/18	M16/24
Diámetro	d	[mm]	6	8	10	12	16
Longitud	L	[mm]	70 - 80 110	80 - 90 120	90 - 100 130	110 - 125 150 - 200	140 - 165
Longitud efectiva	h <sub>ef</sub>	[mm]	49	59	67	88	99
Espesor de la placa a fijar	T <sub>fix</sub>	[mm]	10 - 20 50	10 - 20 50	10 - 20 50	10 - 25 50 - 100	25 - 50
VSP-V Tornillo de acero	Sección	[mm <sup>2</sup> ]	26,88	48,77	76,97	109,36	196,00
	Sección roscada	[mm <sup>2</sup> ]	20,1	36,6	58,0	84,3	157,0
	f <sub>uk</sub>	[N/mm <sup>2</sup> ]	800	800	800	800	800
	f <sub>yk</sub>	[N/mm <sup>2</sup> ]	640	640	640	640	640
	f <sub>u,test</sub>	[N/mm <sup>2</sup> ]	1.186,3	1.116,2	809,1	808,2	810,2
	f <sub>y,test</sub>	[N/mm <sup>2</sup> ]	1.114,6	1.070,2	732	756,5	698,8
VSP-B Barra roscada de acero	Sección	[mm <sup>2</sup> ]	21,7	39,6	62,9	90,8	167,4
	Sección roscada	[mm <sup>2</sup> ]	20,1	36,6	58,0	84,3	157,0
	f <sub>uk</sub>	[N/mm <sup>2</sup> ]	800	800	800	800	800
	f <sub>yk</sub>	[N/mm <sup>2</sup> ]	660	660	660	660	660
	f <sub>u,test</sub>	[N/mm <sup>2</sup> ]	866	866	866	865	866
	f <sub>y,test</sub>	[N/mm <sup>2</sup> ]	798	796	798	796	798
Distancias mínimas	s <sub>min</sub>	[mm]	100	120	140	480	240
	c <sub>min</sub>	[mm]	70	80	90	110	130
	h <sub>min</sub>	[mm]	100	125	135	190	220

**Tabla 3: Parámetros de instalación.**

Anclaje	D <sub>nom</sub> Diámetro nominal del taladro	h <sub>min</sub> Espesor mínimo de hormigón	h <sub>1</sub> Profundidad de la perforación taladrada	h <sub>nom</sub> Profundidad de instalación	T <sub>s</sub> Par de apriete	d <sub>f</sub> Diámetro del orificio en la placa a fijar
	[mm]	[mm]	[mm]	[mm]	[N·m]	[mm]
M6	10	100	75	60	10	12
M8	12	125	85	70	25	14
M10	15	135	95	79	50	17
M12	18	190	120	102	80	20
M16	24	220	130	113	150	26

**VSP Anchor. Anclaje de expansión controlada por par**

**Descripción del producto**

Dimensiones del anclaje y parámetros de instalación

**Anexo A4**



### Especificaciones del uso previsto

**Anclajes sujetos a:**

- Cargas estáticas o cuasi-estáticas.

**Materiales base:**

- Hormigón armado u hormigón en masa de peso normal de clases de resistencia C20/25 a C50/60 de acuerdo con la EN 206.
- Hormigón no fisurado.

**Condiciones de uso (condiciones ambientales):**

- Estructuras sujetas a condiciones interiores secas, condensación interior temporal.

**Diseño:**

- Los anclajes se diseñan bajo la responsabilidad de un ingeniero experimentado en anclajes y obras de hormigón.
- Los anclajes se diseñan de acuerdo con la EN 1992-4 y el TR 055 *Design of fastenings* en base al EAD 330232-00-0601.
- Los cálculos y planos de verificación se preparan teniendo en cuenta las cargas a anclar. La posición del anclaje se indica en los planos de diseño.

**Instalación:**

- La instalación del anclaje se realizará por apropiado personal cualificado y bajo supervisión del responsable técnico del lugar.
- Se usará el anclaje tal y como se suministra por el fabricante, sin cambiar ningún componente del mismo.
- La instalación del anclaje se realizará de acuerdo con las especificaciones y planos del fabricante y utilizando las herramientas apropiadas.
- Debe asegurarse que la clase de resistencia del hormigón donde se colocará el anclaje está dentro del rango dado y no es inferior a la necesaria por la carga aplicada.
- Debe comprobarse que el hormigón está bien compactado (p.ej. sin vacíos significativos) y que la perforación está limpia de polvo.
- La profundidad efectiva de anclaje y las distancias al borde y entre anclajes no serán menores a los valores especificados.
- En caso de perforación abortada, el taladrado de la nueva perforación se realizará a una distancia mínima de dos veces la profundidad de la perforación abortada, o a una distancia menor si la perforación abortada se rellena con mortero de alta resistencia y no es relevante el cortante o la tensión oblicua en la dirección de la perforación abortada.

<b>VSP Anchor. Anclaje de expansión controlada por par</b>	<b>Anexo B</b>
<b>Uso previsto</b> Especificaciones	

**Tabla 4: Resistencia característica a tracción (carga estática y cuasi-estática).**

Características			Métricas				
			M6/10	M8/12	M10/15	M12/18	M16/24
Fallo del acero	$N_{Rk,s}$	[kN]	11	20	49	64	126
	$E_s$	[N/mm <sup>2</sup> ]	210.000				
	$\gamma_{ms}$		1,5				
	$N_{Rk,s}/\gamma_{ms}$	[kN]	7,5	13,6	32,5	42,9	83,7
Fallo por extracción	$N_{Rk,p}$ C20/C25	[kN]	9	12	16	25	40
	$h_{ef}$	-	49	59	67	88	99
	$\gamma_{inst}$	-	1,0	1,2	1,2	1,0	1,2
	$\gamma_{MP}$	-	1,80	2,16	2,16	1,80	2,16
	$N_{Rk,p}/\gamma_{MP}$	[kN]	5,0	5,6	7,4	13,9	18,5
	$\psi_c$ C30	-	1,22				
	$\psi_c$ C40	-	1,41				
Fallo del borde del hormigón	$K_{cr,N}$	-	7,7				
	$K_{ucr,N}$	-	11,0				
Distancias críticas	$S_{cr,N}$	[mm]	210	250	290	390	420
	$C_{cr,N}$	[mm]	140	200	220	260	280
	$S_{cr,sp}$	[mm]	210	250	290	390	420
	$C_{cr,sp}$	[mm]	140	200	220	260	280
$\gamma_{MC} = \gamma_{MP} = \gamma_{M,sp}$							
$\gamma_{MC} = \gamma_c * \gamma_1 * \gamma_{inst}$			con: $\gamma_c = 1,5$ & $\gamma_1 = 1,2$				

**VSP Anchor. Anclaje de expansión controlada por par**

**Prestaciones del producto**

Resistencia característica y desplazamiento a tracción

**Anexo C1**

**Tabla 5: Resistencia característica a cortante (carga estática y cuasi-estática).**

Características			Métricas				
			M6/10	M8/12	M10/15	M12/18	M16/24
Fallo del acero sin brazo de palanca	$V_{Rk,s}^0$	[kN]	8,0	16,8	25	33,7	62,8
	$\gamma_{ms}$		1,25				
	$V_{Rk,s}^0/\gamma_{ms}$	[kN]	6,4	13,4	20,0	27,0	50,2
Fallo del acero con brazo de palanca	$M_{Rk,s}^0$	[N·m]	12	30	60	105	266
	$\gamma_{ms}$		1,25				
	$M_{Rk,s}^0/\gamma_{ms}$	[N·m]	9,6	24,0	48,0	84,0	212,8
Fallo por desconchamiento del hormigón	$K_8$	-	1	1	2	2	2
	$\gamma_{Mc}$	-	1,8	2,16	2,16	1,8	2,16
Fallo del borde del hormigón	$h_{ef}$	[mm]	49	59	67	88	99
	$l_f$	[mm]	49	59	67	88	99
	$\gamma_{Mc}$	-	1,8	2,16	2,16	1,8	2,16
Carga de tracción	N	[kN]	3,6	4,0	5,3	9,9	13,2
Desplazamientos	$\delta_{N0}$	[mm]	0,06	0,07	0,11	0,17	0,23
	$\delta_{N\infty}$	[mm]	-	-	1,47	-	-
Carga de cortante	V	[kN]	4,6	9,6	14,3	19,3	35,9
Desplazamientos	$\delta_{V0}$	[mm]	2,3	3,7	3,8	4,0	4,1
	$\delta_{V\infty}$	[mm]	3,5	5,6	5,7	6,0	6,2
$\gamma_{MC} = \gamma_{MP} = \gamma_{M,sp}$							
$\gamma_{MC} = \gamma_c * \gamma_1 * \gamma_{inst}$ con: $\gamma_c = 1,5$ & $\gamma_1 = 1,2$							

**VSP Anchor. Anclaje de expansión controlada por par**

**Prestaciones del producto**

Resistencia característica y desplazamiento a cortante

**Anexo C2**