



Europäische Technische Bewertung

ETA 17/0661
vom 1.08.2017



*(Durch das ITeC anhand des spanischen Originaltextes angefertigte Übersetzung ins Deutsche.
Im Zweifels- oder Streitfall ist die einzige gültige Fassung der Originaltext.)*

Allgemeiner Teil

Technische Bewertungsstelle die die ETA ausstellt: ITeC

ITeC ist gemäß Artikel 29 der Verordnung (EU) 305/2011 benannt worden und Mitglied von EOTA (European Organisation for Technical Assessment).

**Handelsname des
Bauproduktes**

Pyrolite® 15

Zugehöriger Produktbereich

Brandschutzputzbekleidung.

Hersteller

PERLITA Y VERMICULITA SLU
Garraf s/n
Polígono Industrial Can Prunera
ES-08759 Vallirana (Barcelona)
Spanien

Fertigungsstätte

Gemäß dem von ITeC gehaltenen Anhang N.

**Diese Europäische Technische
Bewertung umfasst:**

16 Seiten, darunter 2 Anhänge, die einen festen Bestandteil dieses Dokumentes bilden

und

Anhang N, der vertrauliche Informationen enthält und in der öffentlichen Version der Europäischen Technischen Bewertung nicht enthalten ist.

**Diese Europäische Technische
Bewertung wird gemäß der
Verordnung (EU) Nr. 305/2011
ausgestellt auf der Grundlage
von**

ETAG 018, Teil 1, Ausgabe April 2013 und Teil 3, Ausgabe Mai 2012, verwendet als Europäisches Bewertungsdokument (EAD).

Allgemeine Bemerkungen

Vom Institut für Bautechnik von Katalonien (Institut de Tecnologia de la Construcció de Catalunya, ITeC) in spanischer Sprache ausgestellte Europäische Technische Bewertung. Übersetzungen in andere Sprachen müssen sich vollständig mit dem ausgestellten Originaldokument decken.

Diese Europäische Technische Bewertung darf – auch bei elektronischer Übermittlung – nur ungekürzt wiedergegeben werden (vertrauliche Anhänge ausgenommen).

Besondere Teile der Europäischen Technischen Bewertung

1 Technische Beschreibung des Produkts

Pyrolite® 15 ist eine feucht aufgespritzte Brandschutzputzbekleidung bestehend aus Putz und Blähvermiculit, neben anderen Zuschlagstoffen. Das Bindemittel ist Bestandteil der Trockenmischung.

Die in dieser ETA behandelte Brandschutzputzbekleidung erfordert keine zusätzlichen Produkte für den Auftrag (ETA, Option 1 gemäß Vorwort der Leitlinie ETAG 018-3).

Die Eigenschaften der aufgetragenen Bekleidung, wie beispielsweise Dickenbereich, Dichte, Haftwerte usw., sind im Anhang 2 angegeben.

2 Angabe der vorgesehenen Verwendung(en) gemäß dem anwendbaren Europäischen Bewertungsdokument

Die vorgesehenen Verwendungen von Pyrolite® 15 als Brandschutzputzbekleidung sind in Tabelle 1 beschrieben, dort sind auch die zugehörigen Witterungseinflüsse aufgeführt.

Tabelle 1: Nutzungskategorien in Bezug auf das geschützte Element und Witterungseinflüsse.

Brandschutzanwendung		Witterungs- Einflüsse
Referenz ETAG 018-1	Zu schützendes konstruktives Element	Referenz ETAG 018-3
Typ 3	Tragende Teile aus Beton	Typ Z ₂

Die Witterungseinflüsse sind in der Leitlinie ETAG 018-3, Abschnitt 2.2.2 beschrieben:

- Typ Z₂: Verwendung in Innenräumen bei Temperaturen, die 0 °C nicht unterschreiten, und einer Luftfeuchte von unter 85 %.

Die Bewertung beruht auf einer Einschätzung der Nutzungsdauer von Pyrolite® 15 von mindestens 25 Jahren, sofern die Herstelleranweisungen zu Installation, Verwendung und Instandhaltung eingehalten werden. Diese Einschätzung zur Nutzungsdauer beruht auf den aktuellen Stand der Technik und auf den verfügbaren Kenntnissen und Erfahrungen.

Die Angabe der Nutzungsdauer kann nicht als Garantie des Herstellers oder der Bewertungsstelle verstanden werden, sondern ist lediglich ein Hilfsmittel zur Auswahl des richtigen Produkts in Bezug auf die angenommene, wirtschaftlich angemessene Nutzungsdauer des Bauwerks.

3 Leistung des Produkts und Angabe der Bewertungsverfahren

3.1 Produktleistung

Die Bewertung der Eignung von Pyrolite® 15 unter Berücksichtigung der grundlegenden Anforderungen für Bauten 2 und 3 wurde durchgeführt in Übereinstimmung mit der Leitlinie für die Europäische Technische Zulassung (ETAG) 018 *Brandschutzprodukte; Teil 1 Allgemeines (April 2013)* und *Teil 3: Brandschutzputzbekleidungen mit und ohne Putzträger und Bausätze für Putzbekleidungen zur Verwendung als Brandschutzprodukt (Mai 2012)*, verwendet als EAD.

Tabelle 2: Produktleistung von Pyrolite® 15.

Produkt: Pyrolite® 15		Verwendungszweck: Beitrag zum Brandschutz
Grundanforderung	Wesentliches Merkmal	Leistung
GA 2 Brandschutz	Brandverhalten	A1
	Feuerwiderstand	Siehe Anhang 2
GA 3 Hygiene, Gesundheit und Umweltschutz	Inhalt und Freisetzen gefährlicher Stoffe	Keine gefährlichen Stoffe (siehe 3.2.3)
Mit der Leistung des Produkts in Zusammenhang stehende allgemeine Aspekte	Beständigkeit	Typ Z ₂
	Adhäsion	Siehe 3.2.4 und Anhang 2

Die restlichen in ETAG 018-3 aufgeführten Eigenschaften sind in dieser ETA nicht bewertet worden.

3.2 Bewertungsverfahren

3.2.1 Brandverhalten

Der Mörtel ist gemäß EN ISO 1182¹ und EN ISO 1716² geprüft worden. Die Klassifizierung erfolgt gemäß EN 13501-1³ und der Verordnung (EU) 2016/364.

3.2.2 Feuerwiderstand

Das gemäß EN 13501-2⁴ klassifizierte Brandverhalten ist entsprechend der im Anhang 2 aufgeführten Prüf- und Bewertungsmethoden bestimmt worden.

¹ EN ISO 1182. Prüfungen zum Brandverhalten von Produkten - Nichtbrennbarkeitsprüfung.

² EN ISO 1716. Prüfungen zum Brandverhalten von Produkten - Bestimmung der Verbrennungswärme.

³ EN 13501-1. Klassifizierung von Bauprodukten und Bauarten zu ihrem Brandverhalten. Teil 1: Klassifizierung mit den Ergebnissen aus den Prüfungen zum Brandverhalten von Bauprodukten.

⁴ EN 13501-2. Klassifizierung von Bauprodukten und Bauarten zu ihrem Brandverhalten. Teil 2: Klassifizierung mit den Ergebnissen aus den Feuerwiderstandsprüfungen, mit Ausnahme von Lüftungsanlagen.

3.2.3 Inhalt und Freisetzen gefährlicher Stoffe

Gemäß der Erklärung des Herstellers enthält Pyrolite® 15 keine gefährlichen Stoffe gemäß Anhang VI der Verordnung (EG) 1272/2008 und EOTA TR 034⁵.

Insbesondere werden keine Substanzen eingesetzt, die gemäß Verordnung (EG) 1272/2008 als krebserregend 1A und/oder 1B, erbgutverändernd 1A und/oder 1B, akut toxisch 1, 2 und/oder 3, fortpflanzungsgefährdend 1A und 1B, STOT SE 1 und/oder STOT RE 1 eingestuft sind.

Zusätzlich zu den in dieser ETA enthaltenen speziellen Punkten in Bezug auf gefährliche Substanzen kann es auch andere Anforderungen geben, die auf die Produkte im Geltungsbereich der ETA anwendbar sind. Um den Bestimmungen der Richtlinie (EU) über Bauprodukte zu entsprechen, müssen auch diese Anforderungen erfüllt werden, soweit sie anwendbar sind.

3.2.4 Mit der Leistung des Produkts in Zusammenhang stehende allgemeine Aspekte

Die Beständigkeit des Mörtels ist entsprechend der Leitlinie ETAG 018-3, Abschnitt 5.7.1 hinsichtlich der in Tabelle 1 definierten vorgesehenen Verwendungen als Brandschutz beurteilt worden.

Die Bestimmung der Adhäsion erfolgte nach der ETAG 018-3 und dem Prüfverfahren EGOLF EA 05⁶. Die Adhäsion des Mörtels hängt von dessen Anwendungsdicke und der Vorbereitung des Untergrunds ab. Die Bezugswerte für die Haftfestigkeit der Bekleidung und die Bedingungen, unter denen diese bestimmt wurden, werden, falls relevant, in den Anhängen angegeben.

Die ETA für Pyrolite® 15 wird auf Grundlage der bei ITeC hinterlegten Daten/Informationen ausgestellt, gemäß Leitlinie ETAG 018-3, Abschnitt 5.7.3.

4 Angewandtes System zur Bewertung und Überprüfung der Leistungsbeständigkeit (AVCP), mit Angabe der Rechtsgrundlage

Gemäß Entscheidung 1999/454/EG der Europäischen Kommission, findet das in der nachfolgenden Tabelle angeführte System zur Bewertung und Überprüfung der Leistungsbeständigkeit (siehe Delegierte Verordnung (EU) Nr. 568/2014 zur Änderung des Anhangs V der Verordnung (EU) Nr. 305/2011) Anwendung.

Tabelle 4: AVCP-System.

Produkt	Verwendungszweck	Stufe oder Klasse	System
Brandschutzbekleidungen	Für die Brandabschnittsbildung und/oder für den Brandschutz oder die Leistungsfähigkeit im Brandfall	Alle	1

⁵ EOTA Technical Report 034 Edition October 2015: General ER 3 Checklist for ETAGs/CUAPs/ETAs. Content and/or release of dangerous substances in products/kits.

⁶ EGOLF EA 05 (SM5:1999) Fire testing. Method for the measurement of bonding properties of fire protection materials applied to steel, concrete and steel/concrete composite structures.

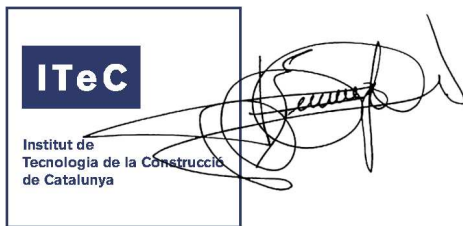
5 Für die Durchführung des Systems zur Bewertung und Überprüfung der Leistungsbeständigkeit erforderliche technische Einzelheiten gemäß anwendbarem Europäischem Bewertungsdokument

Alle für die Durchführung des Systems zur Bewertung und Überprüfung der Leistungsbeständigkeit erforderlichen technischen Einzelheiten wurden im Kontrollplan festgelegt, der im ITeC hinterlegt ist, und gemäß ETAG 018-3, Artikel 8 vereinbart wurde.

Der Kontrollplan ist vertraulicher Bestandteil der ETA und darf nur von der Benannten Stelle, die mit der Beurteilung und Überprüfung der Beständigkeit der Leistungen beauftragt worden ist, eingesehen werden.

Die Produktionskontrolle im Herstellerwerk muss diesem Kontrollplan entsprechen.

Ausgestellt in Barcelona, am 1. August 2017
durch das Institut für Bautechnik Katalonien.



Ferran Bermejo Nualart
Technischer Leiter, ITeC

ANHANG 1. Feuerwiderstandsfähigkeit und Installationsanweisungen

A.1.1 Zusammenfassung der bewerteten Feuerwiderstandseigenschaften

Die bewerteten, mit Pyrolite® 15 geschützten Brandschutz-Bauelemente sind in Tabelle A.1.1 aufgeführt.

Tabelle A.1.1: Konstruktive Brandschutzelemente.

Vorgesehene Verwendung nach ETAG 018		Prüfverfahren	Klassifizierung	Angaben zu Montage
Typ 3	Tragende Teile aus Beton	EN 13381-3 7	EN 13501-2, siehe Anhang 2	Anhang 2

A.1.2 Installationsanweisungen in Bezug auf mit Pyrolite® 15 geschützte konstruktive Elemente

Die Installation des Systems hat gemäß den Herstelleranweisungen und den Anweisungen in dieser ETA zu erfolgen.

Das Produkt ist zur Verwendung bei Witterungsverhältnissen Typ Z₂ konzipiert. Es sind besondere Vorkehrungen zum temporären Schutz des Mörtels vorzusehen, wenn dieser während des Auftrags Witterungseinflüssen ausgesetzt ist.

Vor dem Auftragen des Untergrunds muss dieser begutachtet und vorbereitet werden. Die Oberflächen müssen frei von Öl, Fett, Grundierungen, Betontrennmitteln oder sonstigen Substanzen sein, die die Haftfähigkeit beeinträchtigen können. Sollte Schmutz am Untergrund entdeckt werden, wird empfohlen, diesen mithilfe eines Schlauches mit Wasser zu besprühen und so zu reinigen.

Haken, Befestigungen, Auflagen und sonstige gegebenenfalls für den Untergrund erforderliche Elemente können vor oder nach dem Auftragen von Pyrolite® 15 durch Dritte angebracht werden. Rohre, Leitungen und sonstige aufzuhängende Elemente können nach dem Auftragen von Pyrolite® 15 angebracht werden. Falls diese Elemente nach dem Auftragen des Mörtels angebracht werden, muss Pyrolite® 15 überprüft werden und, falls erforderlich, repariert werden (Spezifikationen der Untergründe, siehe Anhang 2).

A.1.3 Prüfungen vor Ort

Die Dicke sollte an einer ausreichenden Anzahl von Punkten gemessen werden, um die durchschnittliche und die Mindestdicke des aufgetragenen Mörtels zu bestimmen. Abschnitt 5.0.2 der ETAG 018-3 enthält eine Beschreibung einer geeigneten Methode zur Messung der Dicke.

Die Dichte des Festmörtels ist unter Berücksichtigung der im betreffenden Anhang aufgeführten Toleranzen zu bestimmen.

Die Haftung des Mörtels auf dem Untergrund ist vor Ort zu messen. Ein geeignetes Verfahren zur Messung der Haftfähigkeit ist EGOLF Agreement EA 05, welches als Grundlage für die Bestimmungen auf der Baustelle verwendet werden kann. Der Leiter der Bauarbeiten hat sicherzustellen, dass die bei den Prüfungen vor Ort erhaltenen Haftfestigkeitsergebnisse den im betreffenden Anhang festgelegten Bezugswerten entsprechen. Für deren Annahme können die Empfehlungen in ETAG 018-3, Abschnitt 7.3.1, oder andere Kriterien unter der Verantwortung des für die Arbeiten zuständigen Technikers zugrunde gelegt werden.

ANHANG 2. Spezifikationen und Bewertung des Brandschutzes tragender Teile aus Beton, die durch Pyrolite® 15 geschützt werden (Verwendungszweck Typ 3)

A.2.1 Tragende Träger und Stützen aus Beton

A.2.1.1 Klassifizierung

Die in diesem Anhang beschriebenen Bauelemente wurden nach EN 13381-4 geprüft und bewertet und nach EN 13501-2 klassifiziert.

Die äquivalente Betondicke und das Dämmungsvermögen sind in Abschnitt A.2.1.3 angegeben.

A.2.1.2 Voraussetzungen für die Montage

Die Montage des Systems muss nach den Vorgaben von Abschnitt A.1.2 und den nachstehenden Spezifikationen erfolgen.

A.2.1.2.1 Tragstruktur

Pyrolite® 15 kann auf Trägern und Stützen aus Beton mit Brandbeanspruchung auf mehr als einer Seite aufgetragen werden. Die Spezifikationen der Tragstrukturen sind in Tabelle A.2.1 angegeben.

Tabelle A.2.1: Spezifikationen der Tragstruktur aus Beton.

Komponente	Eigenschaften	Montage und Befestigungsmittel
Lastragende Träger und Stützen aus Beton	Profilhöhe ≥ 450 mm* Profilbreite ≥ 150 mm Dichte: $2300 \text{ kg/m}^3 \pm 15 \%$ Druckfestigkeit $\geq 38,0 \text{ N/mm}^2$ Kieselhaltige Zuschlagstoffe	Bewehrter Beton Fertigbeton ohne Trennmittel Oberfläche frei von Öl, Fett, Staub, usw.

* Die Höhe darf verringert werden, sofern die Querschnittsfläche gleich bleibt oder zunimmt, indem die Breite erhöht wird.

A.2.1.2.2 Brandschutzputzbekleidung

Pyrolite® 15 wird direkt auf den vor Brandeinwirkung zu schützenden Flächen der Betonstrukturen ihrer Form entsprechend aufgetragen. Pyrolite® 15 wird gleichmäßig bis zur Schichtdicke gemäß diesem Anhang aufgetragen. Risse im Festmörtel sind nicht akzeptabel.

Die Spezifikationen der Brandschutzputzbekleidung sind in Tabelle A.2.2 angegeben.

⁷ EN 13381-3. Prüfverfahren zur Bestimmung des Beitrages zum Feuerwiderstand von tragenden Bauteilen. Teil 3: Brandschutzmaßnahmen für Betonteile.

Tabelle A.2.2: Spezifikationen der aufgetragenen Bekleidung.

Produkt	Eigenschaften	Montage und Befestigungselemente
Pyrolite® 15 (Festmörtel)	Dicke: 11,9 mm bis 20,0 mm Dichte: 412 kg/m ³ ± 15 %	Kein Deckanstrich nach dem Aufbringen der Bekleidung Das Aufbringen der Bekleidung erfolgt ohne: - Haftgrundierungen - Abdichtungs- oder Deckschichten - Mechanische Befestigungen oder Verstärkungen - Zusätzlichen Additive neben jenen der Mörtelmischung

A.2.1.2.3 Hafteigenschaften von Pyrolite® 15 auf Trägern und Stützen aus Beton

Die Bewertung der Hafteigenschaften von Pyrolite® 15 auf grundierten Stahlbauteilen erfolgte nach dem Prüfverfahren EGOLF EA 05.

Die angegebenen Werte entsprechen dem Kohäsions-/Adhäsionsbruch auf der Auftragsoberfläche oder für die aufgetragene Dicke von Pyrolite® 15. Es handelt sich hierbei um Bezugswerte, die keine statistische Auswertung oder garantierte Mindestwerte widerspiegeln.

Tabelle A.2.3: Zugfestigkeit auf Betonuntergrund.

Oberfläche	Dicke von Pyrolite® 15 (mm)	Mittlere Zugfestigkeit (MPa)	Bruchart
Untergrund aus Beton nach EGOLF EA 05	11,9	0,046	95 % Adhäsionsbruch 5 % Kohäsionsbruch
	20,0	0,038	50 % Adhäsionsbruch 50 % Kohäsionsbruch

A.2.1.3 Bewertung des Beitrags zum Feuerwiderstand von Pyrolite® 15 auf Trägern und Stützen aus Beton

A.2.1.3.1 Allgemeines

Die Bewertung des Beitrags zum Feuerwiderstand von Pyrolite® 15 auf Betonteilen erfolgte nach EN 13381-3, Abschnitt 13.

A.2.1.3.2 Wärmedämmung

Die Durchschnittstemperatur der nicht exponierten Oberfläche des mit einer Auftragsdicke von 11,9 mm geschützten Betonträgers war in Minute 161 um 140 °C größer als die Anfangstemperatur.

Die Durchschnittstemperatur der nicht exponierten Oberfläche des mit einer Auftragsdicke von 20,0 mm geschützten Betonträgers war in Minute 121 um 140 °C größer als die Anfangstemperatur.

A.2.1.3.3 Haftfähigkeit

Die Haftfähigkeit von Pyrolite® 15 auf Trägern und Stützen aus Beton ist gemäß den Bestimmungen des Abschnitts 13.5 der EN 13381-3 bestimmt worden.

Zwischen der Minute 51 und 101 war die an der exponierten Oberfläche des mit einer Auftragsdicke von 11,9 mm geschützten Betonträgers gemessene maximale Temperatur um 50% größer als die Durchschnittstemperatur sämtlicher gemessenen Temperaturen (kein Versagen).

Die an der exponierten Oberfläche des mit einer Auftragsdicke von 20,0 mm geschützten Betonträgers gemessene maximale Temperatur war um 50% größer als die Durchschnittstemperatur sämtlicher während des Versuchs gemessenen Temperaturen (Haftfähigkeitsverlust).

A.2.1.3.4 Schutz von Trägern und Stützen aus Beton

Die Dämmwirkung bei Auftragsdicken des Schutzmörtels von 11,9 und 20,0 mm auf Träger und Stützen entsprechend der Spezifikation in der Tabelle A.2.1, bei einer thermischen Beanspruchung nach der normalisierten Zeit-Temperatur-Kurve nach EN 1363-1, Abschnitt 5.1.1, wird in den nachstehenden Tabellen für den Betontemperaturbereich zwischen 200 °C und 650 °C entlang der vertikalen, horizontalen und diagonalen Achsen angegeben.

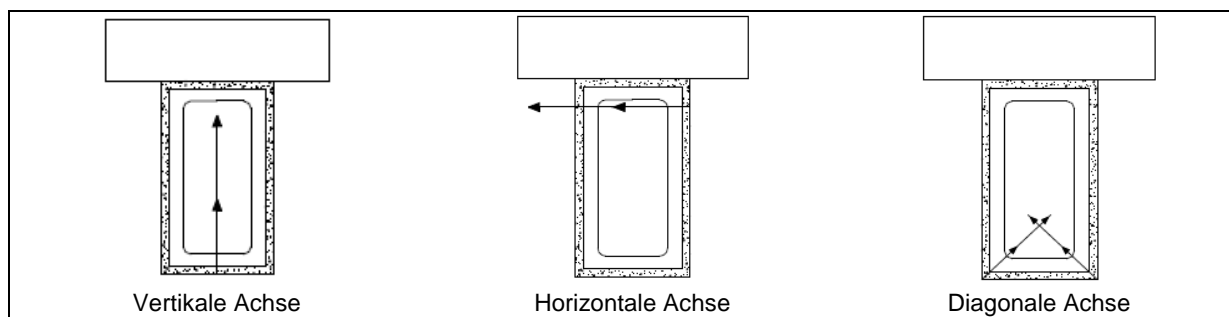


Abbildung A.2.1: Richtung im Träger⁸.

Tabelle A.2.4: Betontiefe vs. kritische Temperatur bei einer Dicke von 11,9 mm Pyrolite[®] 15.

Vertikale Achse										
Zeit (Minuten)	Tiefe der kritischen Temperaturen im Beton (mm)									
	200 °C	250 °C	300 °C	350 °C	400 °C	450 °C	500 °C	550 °C	600 °C	650 °C
30	-	-	-	-	-	-	-	-	-	-
60	15	8	1	-	-	-	-	-	-	-
90	63	41	20	12	6	-	-	-	-	-
120	118	74	58	41	24	14	8	1	-	-
150	-	133	102	72	56	39	22	13	7	1

Vertikale Achse										
Zeit (Minuten)	Tiefe der kritischen Temperaturen im Beton (mm)									
	200 °C	250 °C	300 °C	350 °C	400 °C	450 °C	500 °C	550 °C	600 °C	650 °C
30	-	-	-	-	-	-	-	-	-	-
60	12	-	-	-	-	-	-	-	-	-
90	39	17	5	-	-	-	-	-	-	-
120	64	44	26	12	1	-	-	-	-	-
150	-	71	55	39	23	12	2	-	-	-

⁸ Bei Stützen bezieht sich die vertikale Achse auf die längere und die horizontale Achse auf die kürzere Achse.

Diagonale Achse

Zeit (Minuten)	Tiefe der kritischen Temperaturen im Beton (mm)									
	200 °C	250 °C	300 °C	350 °C	400 °C	450 °C	500 °C	550 °C	600 °C	650 °C
30	-	-	-	-	-	-	-	-	-	-
60	-	-	-	-	-	-	-	-	-	-
90	91	67	43	-	-	-	-	-	-	-
120	-	105	86	66	44	-	-	-	-	-
150	-	-	-	103	84	63	40	-	-	-

Tabelle A.2.5: Betontiefe vs. kritische Temperatur bei einer Dicke von 20,0 mm Pyrolite® 15.

Vertikale Achse

Zeit (Minuten)	Tiefe der kritischen Temperaturen im Beton (mm)									
	200 °C	250 °C	300 °C	350 °C	400 °C	450 °C	500 °C	550 °C	600 °C	650 °C
90	27	3	-	-	-	-	-	-	-	-
120	80	45	14	-	-	-	-	-	-	-
150	122	88	57	27	6	-	-	-	-	-
180	-	124	96	69	41	13	-	-	-	-
210	-	-	132	106	81	54	26	7	-	-

Horizontale Achse

Zeit (Minuten)	Tiefe der kritischen Temperaturen im Beton (mm)									
	200 °C	250 °C	300 °C	350 °C	400 °C	450 °C	500 °C	550 °C	600 °C	650 °C
30	12	9	7	4	1	-	-	-	-	-
60	15	13	10	7	5	2	-	-	-	-
90	17	14	12	9	6	4	1	-	-	-
120	19	16	14	11	8	6	3	1	-	-
150	43	19	16	13	11	8	6	3	1	-
180	-	45	19	17	14	11	9	6	3	1
210	-	-	55	20	17	15	12	9	7	4

Diagonale Achse

Zeit (Minuten)	Tiefe der kritischen Temperaturen im Beton (mm)									
	200 °C	250 °C	300 °C	350 °C	400 °C	450 °C	500 °C	550 °C	600 °C	650 °C
120	-	38	-	-	-	-	-	-	-	-
150	-	-	53	-	-	-	-	-	-	-
180	-	-	-	77	52	-	-	-	-	-
210	-	-	-	-	-	82	61	41	-	-

A.2.1.3.5 Äquivalente Betondicke

Die sich nach dem Aufbringen von Pyrolite® 15-Schutzmörtel mit einer Dicke von 11,9 mm und 20,0 mm auf Träger und Stützen aus Beton ergebende äquivalente Betondicke wurde gemäß den Vorgaben von Anhang C der Norm EN 13381-3 bestimmt und ist in Tabelle A.2.6 aufgeführt.

Tabelle A.2.6: Äquivalente Betondicke nach Aufbringen von Pyrolite® 15.

Dauer (Minuten)		30	60	90	120	180
Äquivalente Betondicke (mm)	Pyrolite® 15 11,9 mm	35	43	45	46	-
	Pyrolite® 15 20,0 mm	56	75	75	78	69

In der Abbildungen A.2.2, A.2.3, A.2.4 und A.2.5 wird die äquivalente Betondicke H_{eq} gemäß der Dicke von Pyrolite® 15 angeführt, für eine Dauer von jeweils 30, 60, 90 und 120 Minuten.

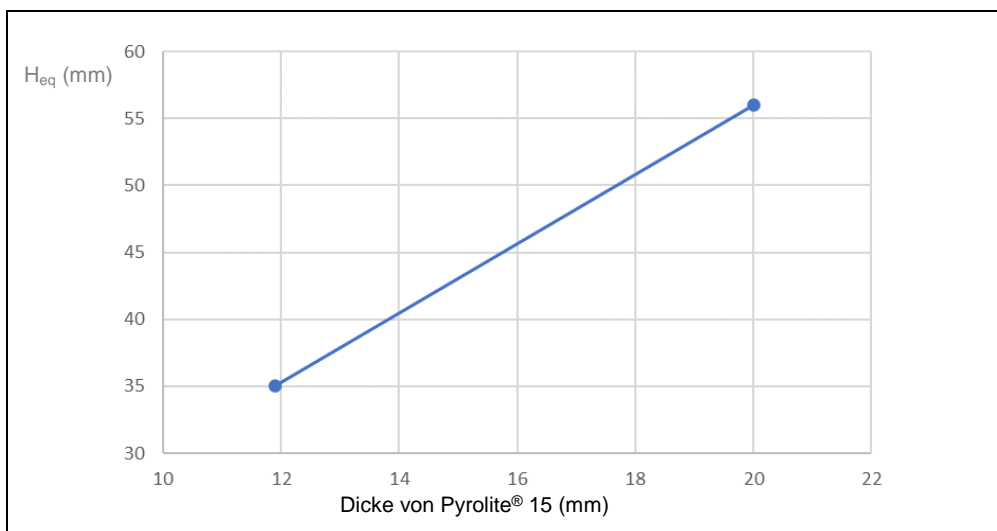


Abbildung A.2.2: Äquivalente Betondicke (30 Minuten).

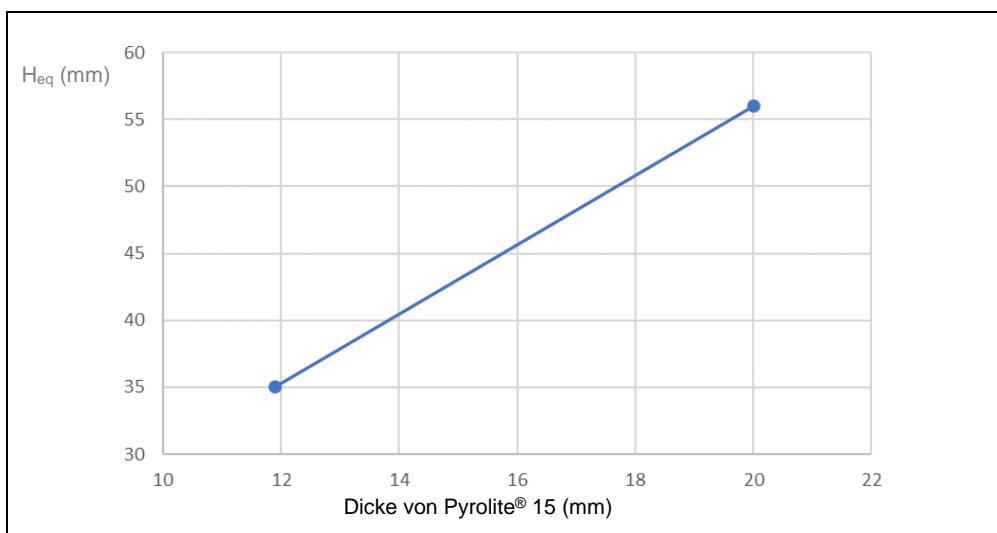


Abbildung A.2.3: Äquivalente Betondicke (60 Minuten).

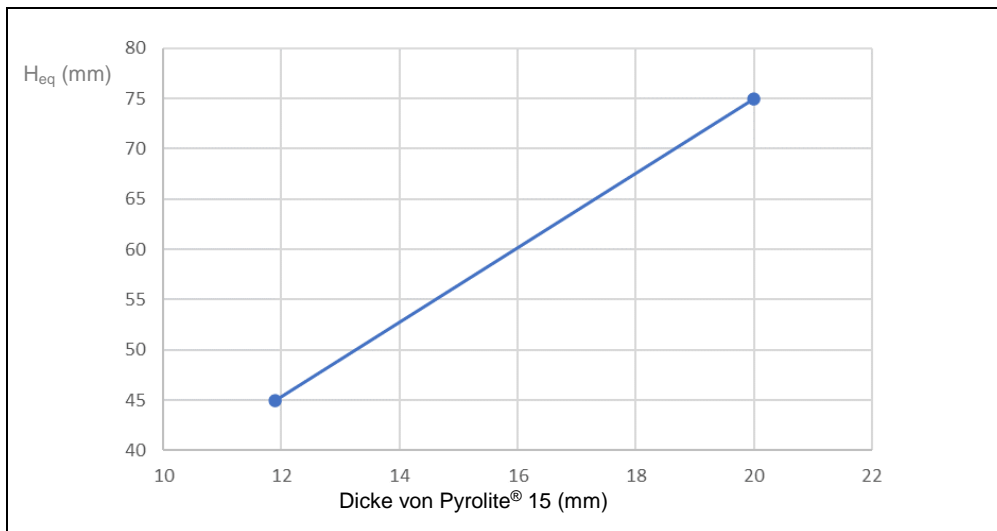


Abbildung A.2.4: Äquivalente Betondicke (90 Minuten).

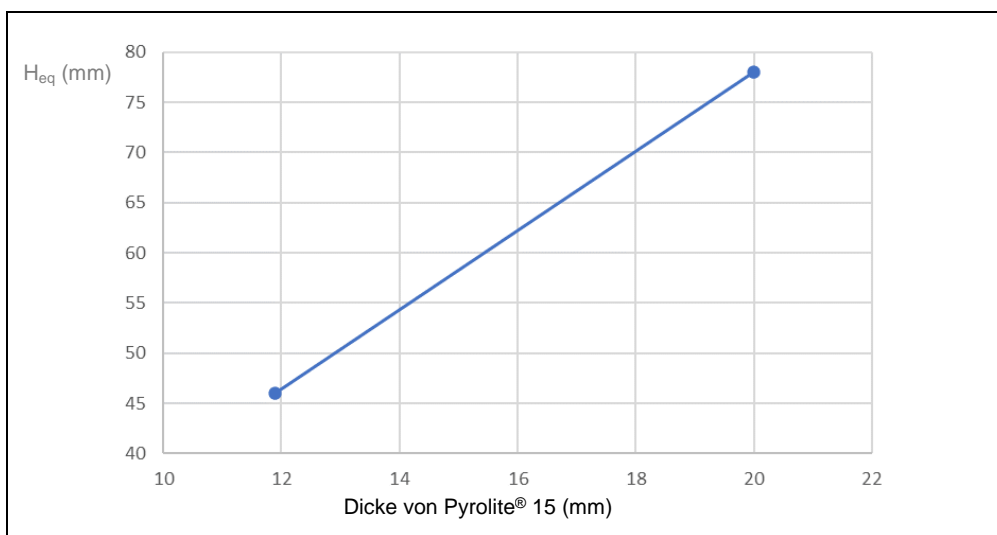


Abbildung A.2.5: Äquivalente Betondicke (120 Minuten).

A.2.2 Betonplatten und tragende Betonwände

A.4.2.1 Klassifizierung

Die in diesem Anhang beschriebenen Bauelemente wurden nach EN 13381-3 geprüft und bewertet und nach EN 13501-2 klassifiziert.

Die äquivalente Betondicke und die Dämmeigenschaften sind in Abschnitt A.4.2.3 angegeben.

A.2.2.2 Voraussetzungen für die Montage

Die Montage des Systems muss nach den Vorgaben von Abschnitt A.1.2. und den nachstehenden Spezifikationen erfolgen.

A.2.2.2.1 Tragstruktur

Pyrolite® 15 kann auf Betonplatten aufgetragen werden, die auf einer Seite, waagrecht (Böden) oder senkrecht (Wände) einer möglichen Brandeinwirkung ausgesetzt sind. Die Spezifikationen der Tragstrukturen sind in Tabelle A.4.7 angegeben.

Tabelle A.2.7: Spezifikationen der Betontragstruktur.

Komponente	Eigenschaften	Montage und Befestigungsmittel
Betonplatte und lasttragende Betonwand	Dicke der Platte/Wand ≥ 150 mm Dichte: $2300 \text{ kg/m}^3 \pm 15 \%$ Druckfestigkeit $\geq 25 \text{ N/mm}^2$ Kieselhaltige Zuschlagstoffe	Bewehrter Beton Fertigbeton ohne Trennmittel Oberfläche frei von Öl, Fett, Staub, etc.

A.2.2.2.2 Brandschutzputzbekleidung

Pyrolite® 15 wird direkt auf die Betonstruktur, gleichmäßig bis zur Schichtdicke gemäß diesem Anhang, aufgetragen. Risse im Festmörtel sind nicht akzeptabel.

Die Spezifikationen der Brandschutzputzbekleidung sind in Tabelle A.2.8 angegeben.

Tabelle A.2.8. Spezifikation der aufgetragenen Bekleidung.

Produkt	Eigenschaften	Montage und Befestigung
Pyrolite® 15 (Festmörtel)	Dicke: 14,0 mm Dichte: $376 \text{ kg/m}^3 \pm 15 \%$	Kein Deckanstrich nach dem Aufbringen der Bekleidung Das Aufbringen der Bekleidung erfolgt ohne: <ul style="list-style-type: none"> - Haftgrundierungen - Abdichtungs- oder Deckschichten - Mechanische Befestigungen oder Verstärkungen - Zusätzlichen Additive neben jenen der Mörtelmischung

A.2.2.2.3 Hafteigenschaften von Pyrolite® 15 auf Platten und Wänden aus Beton

Die Bewertung der Hafteigenschaften von direkt auf Betonstrukturen aufgetragenem Pyrolite® 15 erfolgte nach dem Prüfverfahren EGOLF EA 05.

Die angegebenen Werte entsprechen dem Adhäsions-/Kohäsionsbruch auf dem Untergrund oder für die aufgetragene Dicke von Pyrolite® 15. Es handelt sich hierbei um Bezugswerte, die keine statistische Auswertung oder garantierte Mindestwerte widerspiegeln.

Tabelle A.2.9. Zugfestigkeit auf Betonuntergrund.

Oberfläche	Dicke von Pyrolite® 15 (mm)	Mittlere Zugfestigkeit (MPa)	Bruchart
Untergrund aus Beton nach EGOLF EA 05	14,0 mm	0,035 MPa	90 % Adhäsionsbruch 10 % Kohäsionsbruch

A.2.2.3 Bestimmung des Beitrags zum Feuerwiderstand von Pyrolite® 15 auf Betonplatten und -wände

A.2.2.3.1 Allgemeines

Die Bewertung des Beitrags zum Feuerwiderstand von Pyrolite® 15 auf Betonteilen erfolgte nach EN 13381-3, Abschnitt 13.

A.2.2.3.2 Wärmedämmung

Die Wärmedämmungskriterien nach EN 1363-1 wurden bis zum Ende des Feuerwiderstandsversuchs (300 Minuten) eingehalten, sodass die Trennfunktion erhalten blieb:

- Erhöhung der Durchschnittstemperatur auf der nicht exponierten Oberfläche der Betonplatte unter 140 °C.
- Erhöhung der maximalen Temperatur auf der nicht exponierten Oberfläche der Betonplatte unter 180 °C.

A.2.2.3.3 Haftfähigkeit

Die Haftfähigkeit von Pyrolite® 15 auf Betonplatten und -wände ist gemäß den Anforderungen des Abschnitts 13.5 EN 13381-3 bestimmt worden.

Zwischen der Minute 16 und 61 war die an der exponierten Oberfläche der Betonplatte gemessene maximale Temperatur um 50% größer als alle gemessenen Durchschnittstemperaturen (kein Versagen).

A.2.2.3.4 Schutz von Betonplatten und -wände

Die Dämmwirkung bei einer Auftragsdicke des Schutzmörtels von 14,0 mm auf Betonplatten und -wände entsprechend der Spezifikation in der Tabelle A.2.7, bei einer thermischen Beanspruchung nach der normalisierten Zeit-Temperatur-Kurve nach EN 1363-1, Abschnitt 5.1.1, wird in den nachstehenden Tabellen für den Betontemperaturbereich zwischen 300 °C und 650 °C.

Tabelle A.2.10: Betontiefe vs. kritische Temperatur bei einer Dicke von 14,0 mm Pyrolite® 15.

Zeit (Minuten)	Tiefe der kritischen Temperaturen im Beton (mm)							
	300 °C	350 °C	400 °C	450 °C	500 °C	550 °C	600 °C	650 °C
30	-	-	-	-	-	-	-	-
60	-	-	-	-	-	-	-	-
90	1	-	-	-	-	-	-	-
120	9	4	-	-	-	-	-	-
150	16	10	6	1	-	-	-	-
180	25	17	11	6	2	-	-	-
210	35	24	17	11	7	3	-	-
240	48	32	23	16	11	6	2	-

A.2.2.3.5 Äquivalente Betondicke

Die sich nach dem Aufbringen von Pyrolite® 15 -Schutzmörtel mit einer Dicke von 14,0 mm ergebende äquivalente Betondicke wurde gemäß den Vorgaben von Anhang C der Norm EN 13381-3 bestimmt und ist in Tabelle A.2.11 aufgeführt.

Tabelle A.2.11. Äquivalente Betondicke nach Aufbringen von 14 mm Pyrolite® 15.

Dauer (Minuten)	30	60	90	120	180	240
Äquivalente Betondicke (mm)	34	47	53	57	59	59