



## Valutazione Tecnica Europea

**ETA 17/0617**  
**del 13.09.2017**



*(Traduzione all'italiano realizzata dall'ITeC. Versione originale in inglese. In caso di dubbi o controversie, dovrà considerarsi sempre la versione originale).*

### Parte generale

#### Organismo di Valutazione Tecnica che emette la ETA: ITeC

L'ITeC è stato designato in conformità con l'Articolo 29 del Regolamento (UE) N. 305/2011 ed è membro dell'EOTA (European Organisation for Technical Assessment).

**Nome commerciale del prodotto da costruzione**

**KF-Collar**

**Area a cui appartiene il prodotto**

Prodotti tagliafuoco e di sigillatura contro incendi.  
Sigillatura di attraversamenti.

**Produttore**

**KNAUF di Knauf Srl sas**  
Via Livornese 20  
Castellina Marittima  
IT-56040  
Italia

**Pianta(e) di fabbricazione**

Come da Allegato N custodito dall'ITeC.

**Questa Valutazione Tecnica Europea contiene:**

24 pagine, che includono 2 Allegati che fanno parte del documento

e

Un Allegato N, che contiene informazioni confidenziali e non è inserito nella versione pubblica della Valutazione Tecnica Europea.

**Questa Valutazione Tecnica Europea si emette in conformità con il Regolamento (UE) 305/2011, sulla base di**

ETAG 026, Parte 1 edizione Aprile 2013 e Parte 2 edizione Agosto 2011, utilizzata come Documento di Valutazione Europeo (EAD).

**Commenti generali:**

Valutazione Tecnica Europea emessa in spagnolo dall'Istituto di Tecnologia della Costruzione della Catalogna (ITeC). Le traduzioni in altre lingue dovranno corrispondere interamente con il documento originale emesso.

La riproduzione della presente Valutazione Tecnica Europea, inclusa la sua trasmissione per mezzi elettronici, deve essere integrale (salvo Allegato(i) confidenziale(i)).

## Parti specifiche della Valutazione Tecnica Europea

### 1 Descrizione tecnica del prodotto

KF-Collar è un dispositivo di chiusura delle tubazioni che serve a sigillare gli attraversamenti contro il fuoco, è composto da un materiale intumescente contenuto in un telaio di acciaio inossidabile, tipo collare, che include il meccanismo di chiusura e le flange di fissaggio.

KF-Collar è disponibile in diverse misure secondo il diametro del tubo da proteggere. La specifica tecnica viene dettagliata nell'Allegato A.

È possibile che siano necessari componenti aggiuntivi per l'installazione della sigillatura di attraversamenti, come descritto nell'Allegato B. Tali componenti non sono coperti da questo ETA e non possono essere marchiati CE sulla base dello stesso.

Nell'Allegato A viene descritto il processo di installazione.

### 2 Specifiche d'uso(i) previsto(i) in conformità con l'EAD applicabile

KF-Collar si utilizza per fornire di nuovo la capacità di resistenza al fuoco a solai rigidi e a pareti, flessibili o rigide, nei punti in cui questi elementi sono attraversati da tubi combustibili e da tubi metallici con isolamento. La specifica dei servizi che possono essere protetti con KF-Collar viene raccolta nell'Allegato B.

Di seguito si elencano gli elementi di costruzione specifici in cui si può utilizzare KF-Collar per offrire la sigillatura di attraversamenti:

- Solai rigidi: Solai di calcestruzzo con uno spessore minimo di 150 mm e una densità minima di 500 kg/m<sup>3</sup>.
- Pareti flessibili: Pareti con uno spessore minimo di 120 mm, composte da montanti di legno o di acciaio rivestite in entrambi i lati come minimo da due strati di placche di gesso laminato "Tipo F" o "Tipo DF" come descritto nell'EN 520<sup>1</sup>. In pareti con montanti di legno, nessuna delle parti della sigillatura dell'attraversamento deve stare a meno di 100 mm da un montante, la cavità tra la sigillatura dell'attraversamento e il montante deve essere chiusa e nella parte interna della cavità tra la sigillatura dell'attraversamento e il montante deve esserci un minimo di 100 mm di isolante di classe A1 o A2 in conformità con la EN 13501-1.
- Pareti rigide: Pareti di calcestruzzo o di muratura con uno spessore minimo di 120 mm.

Altri elementi di costruzione specifici, valutati in questo ETA, vengono descritti nelle sezioni corrispondenti dell'Allegato B.

La costruzione di supporto deve essere classificata in conformità con la EN 13501-2 per il periodo richiesto di resistenza al fuoco.

---

<sup>1</sup> EN 520. Placche di gesso laminato. Definizioni, specifiche e metodi di prove.

KF-Collar è stato previsto per funzionare in particolari condizioni ambientali come descritto per la categoria d'uso Tipo  $Y_{2,(-20/70)^{\circ}\text{C}}$ , in conformità con l'ETAG 026-2: uso semi-esposto a temperature sotto gli 0 °C, ma senza esposizione a pioggia o raggi UV. Il Tipo  $Y_{2,(-20/70)^{\circ}\text{C}}$  include le categorie di uso inferiore (Tipo  $Z_1$  e Tipo  $Z_2$ ).

Le disposizioni definite in questo ETA si basano in una vita utile di KF-Collar di almeno 10 anni, sempre che ci si attenga alle condizioni stabilite nelle istruzioni del produttore in riferimento all'installazione, l'uso e il mantenimento. Tali disposizioni si basano sullo stato attuale della tecnica e sulle conoscenze ed esperienze disponibili.

Le indicazioni sulla vita utile del prodotto non si devono interpretare come una garanzia, ma si devono considerare come un mezzo per la scelta corretta del prodotto in considerazione della vita utile stimata delle opere.

### 3 Prestazioni del prodotto e riferimento ai metodi di valutazione

#### 3.1 Prestazioni del prodotto

La valutazione di KF-Collar, considerando i requisiti basici delle opere di costruzione 2 e 3, si basa sull'ETAG 026 per *Prodotti tagliafuoco e di sigillatura contro incendi, Parte 1 Generale (Aprile 2013)* e *Parte 2: Sigillatura di attraversamenti (Agosto 2011)*, utilizzata come EAD.

**Tabella 1:** Prestazioni del prodotto.

Prodotto: KF-Collar		Uso previsto: sigillatura di attraversamenti contro incendi	
Requisito di base	Caratteristica essenziale	Prestazione	
RB 2 Sicurezza in caso di incendio	Reazione al fuoco	Materiale contenuto	E
		Telaio di acciaio	A1
	Resistenza al fuoco	Si consulti l'Allegato B	
RB 3 Igiene, salute e ambiente	Emissione di sostanze pericolose	Si consulti 3.2.3	
Aspetti generali in relazione alle prestazioni del prodotto	Durabilità	Tipo $Y_{2,(-20/70)^{\circ}\text{C}}$	

Il resto delle caratteristiche considerate nell'ETAG 026-2 non sono state valutate in questo ETA.

## 3.2 Metodi di valutazione

### 3.2.1 Reazione al fuoco

La prestazione del materiale intumescente contenuto nel KF-Collar è stata testata come descritto nell'EN ISO 11925-2<sup>2</sup> e definita in conformità con l'EN 13501-1<sup>3</sup>.

Il telaio del collare, di acciaio inossidabile, presenta una classe A1 in conformità con la Decisione 96/603/CE e con la Decisione 2000/605/CE.

### 3.2.2 Resistenza al fuoco

Testato e valutato in conformità con l'EN 1366-3<sup>4</sup>, la classificazione della resistenza al fuoco è stata definita in conformità con l'EN 13501-2<sup>5</sup> e si raccoglie nell'Allegato B.

### 3.2.3 Emissione di sostanze pericolose

In conformità con la dichiarazione del produttore, le specifiche di KF-Collar sono state comparate con le sostanze pericolose presenti nell'Allegato VI del Regolamento (CE) N° 1272/2008 e nel Technical Report 034<sup>6</sup> di EOTA, per verificare che il prodotto non contenga nessuna di tali sostanze.

Oltre alle clausole specifiche relative alle sostanze pericolose contenute in questo ETA, possono esistere altri requisiti applicabili ai prodotti all'interno del loro campo di applicazione. Per essere in regola con le disposizioni del Regolamento (UE) di Prodotti da Costruzione, si deve essere in regola anche con i suddetti requisiti, quando e dove ne sussistano le condizioni.

### 3.2.4 Aspetti generali relazionati con le prestazioni del prodotto

KF-Collar è stato testato e valutato per le condizioni ambientali d'uso Tipo Y<sub>2,(-20/70)°C</sub> in conformità con l'ETAG 026-2, parte 2.4.12, e il Technical Report 024<sup>7</sup> de EOTA, parte 4.2.5, tabella 4.1.

L'acciaio inossidabile in regola con l'EN 10088-1<sup>8</sup> può essere utilizzato per le categorie d'uso Tipo Y<sub>2,(-20/70)°C</sub>.

L'ETA viene emesso per il prodotto in base ai dati/informazioni, depositati nell'ITeC, in conformità con l'ETAG 026-2, parte 5.

<sup>2</sup> EN ISO 11925-2:2010/AC:2011. *Test di reazione al fuoco dei materiali di costruzione, infiammabilità dei prodotti da costruzione quando vengono sottoposti all'azione diretta della fiamma. Parte 2: Test con una fonte di fiamma unica.*

<sup>3</sup> EN 13501-1:2007+A1:2009. *Classificazione in funzione del comportamento dei prodotti da costruzione e degli elementi per l'edilizia, di fronte al fuoco. Parte 1: Classificazione a partire dai dati ottenuti in test di reazione al fuoco.*

<sup>4</sup> EN 1366-3:2009. *Prove di resistenza al fuoco per impianti di fornitura servizi - Parte 3: Sigillanti per attraversamenti.*

<sup>5</sup> EN 13501-2:2007+A1:2009. *Classificazione dei prodotti da costruzione e degli elementi per l'edilizia in funzione del comportamento di fronte al fuoco. Parte 2: Classificazione a partire da dati ottenuti da test di resistenza al fuoco esclusi gli impianti di ventilazione.*

<sup>6</sup> TR 034 *General ER 3 Checklist for ETAGs/CUAPs/ETAs-Content and/or release of dangerous substances in products/kits*, Edition October 2015.

<sup>7</sup> TR 024 *Characterisation, Aspects of Durability and Factory Production Control for Reactive Materials, Components and Products*, Edition July 2009.

<sup>8</sup> EN 10088-1:2014. *Acciai inossidabili. Parte 1: Relazione degli acciai inossidabili*

#### 4 Valutazione e verifica della costanza delle prestazioni (VVCP) del sistema applicato, con riferimento alla sua base legale

In conformità con la Decisione 1999/454/EC della Commissione Europea, si utilizza il sistema di VVCP (si consulti il regolamento delegato (UE) N° 568/2014 che modifica l'Allegato V del Regolamento (UE) 305/2011) indicato nella seguente tabella.

**Tabella 2:** Sistema di VVCP.

Prodotto(i)	Uso(i) previsto(i)	Livello(i) o classe(i)	Sistema(i)
Prodotti tagliafuoco e di sigillatura contro incendi	Per la compartimentazione e/o la protezione o la stabilità di fronte al fuoco	Qualsiasi	1

#### 5 Dettagli tecnici necessari all'implementazione del sistema VVCP, come previsto nell'EAD applicabile

Tutti i dettagli tecnici necessari all'implementazione del sistema di VVCP vengono stabiliti nel *Piano di Controllo*, depositato nell'ITeC e stabilito in conformità con la parte 3.2.1 dell'ETAG 026-2.

Il *Piano di Controllo* è una parte confidenziale dell'ETA e può averne accesso solamente l'organismo notificato da certificazione coinvolto nel processo di valutazione e verifica della costanza delle prestazioni.

Il controllo di produzione in fabbrica operato dal produttore deve essere conforme al suddetto *Piano di Controllo*.

Emesso a Barcellona il 13 Settembre 2017

dall'Istituto di Tecnologia della Costruzione della Catalogna.



Ferran Bermejo Nualart  
Direttore Tecnico, ITeC

## ALLEGATO A. Descrizione del prodotto e processo d'installazione

### A.1. Componenti di KF-Collar

KF-Collar è formato dai componenti descritti nella tabella A.1 e presenta le dimensioni indicate nella tabella A.2. Si usano telai di acciaio inossidabile del collare in due spessori diversi. La fascia intumescente si fabbrica in uno spessore nominale di 4 mm e lo spessore intumescente totale di ogni collare (b in tabella A.2) si ottiene sovrapponendo il numero necessario di strati di fascia intumescente. La fascia intumescente si fabbrica in diverse larghezze secondo la longitudine del collare (H nella tabella A.2).

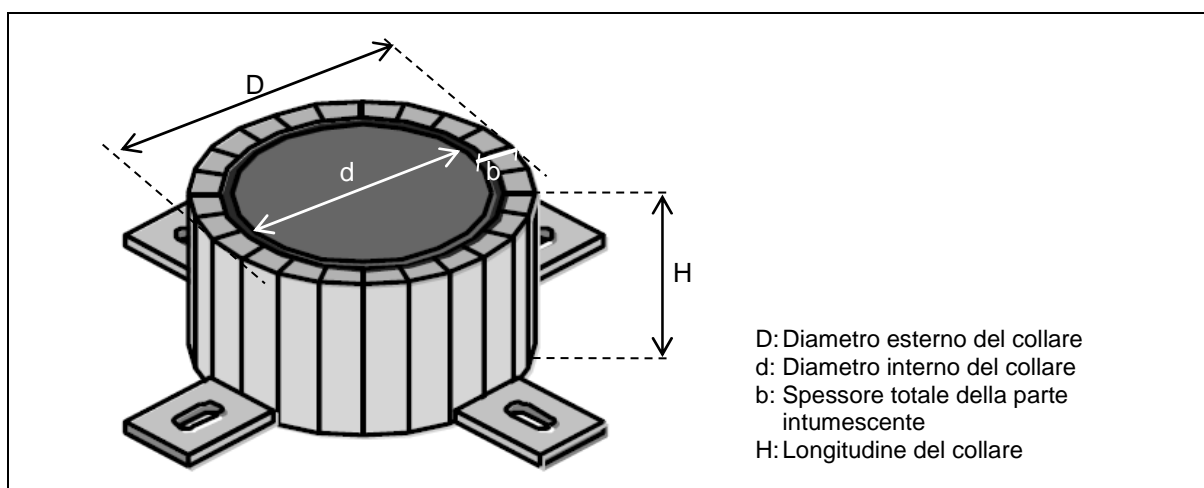
**Tabella A.1:** Componenti di KF-Collar.

Parte	Materiale	Dimensioni	
Telaio del collare	Acciaio inossidabile AISI 430 (1.4016) Conforme a EN 10088-1	Spessore	0,6 mm (KF-Collar 30 a KF-Collar 160)
			0,8 mm (KF-Collar 200 a KF-Collar 315)
		Altre dimensioni secondo la misura del collare (si consulti la tabella A.2)	
Fascia contenuta	Materiale intumescente	Spessore	4 mm (tutte le dimensioni di KF-Collar)
		Larghezza	50 mm (KF-Collar 30 a KF-Collar 110)
			70 mm (KF-Collar 125 a KF-Collar 160)
			100 mm (KF-Collar 200 e KF-Collar 250)
			2 x 100 mm (KF-Collar 315)

### A.2. Dimensioni di KF-Collar

KF-Collar si fabbrica in varie dimensioni secondo il servizio da proteggere. La prestazione di resistenza al fuoco corrispondente a ogni misura si può trovare nell'Allegato B, a seconda degli elementi di costruzione attraversati e delle caratteristiche dell'attraversamento.

I tipi di KF-Collar inclusi in questo ETA vengono raccolti nella tabella A.2 e sono formati dai componenti descritti nella tabella A.1.



**Figura A.1:** Dimensioni di KF-Collar.

**Tabella A.2:** Dimensioni di KF-Collar.

Tipo	d (mm)	D (mm)	H (mm)	b (mm)	N° di strati di fascia	N° flange di fissaggio
KF-Collar 30	35	52	50	8	2	4
KF-Collar 40	45	62	50	8	2	4
KF-Collar 50	55	72	50	8	2	4
KF-Collar 63	68	85	50	8	2	4
KF-Collar 80	85	102	50	8	2	4
KF-Collar 90	95	112	50	8	2	4
KF-Collar 100	105	122	50	8	2	4
KF-Collar 110	115	132	50	8	2	4
KF-Collar 125	130	155	70	12	3	5
KF-Collar 140	145	170	70	12	3	5
KF-Collar 160	165	190	70	12	3	5
KF-Collar 200	210	252	100	20	5	5
KF-Collar 250	260	302	100	20	5	5
KF-Collar 315	325	375	200	24	6	5

### A.3. Installazione di KF-Collar

KF-Collar sarà installato come da istruzioni del produttore e secondo le disposizioni stabilite in questa sezione e nelle sezioni corrispondenti dell'Allegato B.

KF-Collar si deve fissare in funzione dell'uso previsto, come indicato di seguito:

- Su solai, sulla parte inferiore mediante tasselli ad espansione Ø8 x 60 mm di acciaio galvanizzato classe 8.8 (un fissaggio per ogni flangia).
- Su pareti flessibili, mediante viti Ø8 x 140 mm di acciaio inossidabile sul lato esposto al fuoco e viti Ø8 x 50 mm di acciaio inossidabile sul lato non esposto (un fissaggio per ogni flangia).

Nota: in pareti flessibili, dal KF-Collar 200 al KF-Collar 315 si fissano con due viti per flangia.

- In pareti rigide, mediante tasselli ad espansione Ø8 x 60 mm di acciaio galvanizzato classe 8.8 su entrambi i lati (un fissaggio per ogni flangia).
- Per installare KF-Collar in combinazione con l'AF Panel si usa un filo d'acciaio di 1 mm di diametro, una resistenza a trazione minima di 500 N/mm<sup>2</sup> e una chiusura di giuntura su entrambi gli estremi (si consultino le sezioni corrispondenti dell'Allegato B).

Tutte le cavità tra gli attraversamenti e gli elementi di costruzione (non maggiori a 5 mm) si devono riempire con malta (solai e pareti rigide) o con pasta di gesso (pareti flessibili), estendendosi inoltre sulla superficie dell'elemento di costruzione intorno alla base del collare.



L'installazione della sigillatura di attraversamenti potrebbe richiedere, in alcuni usi particolari, alcuni componenti aggiuntivi specificati nelle sezioni corrispondenti dell'Allegato B.

La distanza minima tra i servizi che attraversano la parete o il solaio, come la distanza minima tra servizi e il bordo dell'elemento di costruzione, è di 200 mm.

La distanza massima da un elemento di costruzione e il supporto adeguato del condotto è di 500 mm nel caso di pareti (lato non esposto) e solai (lato superiore).

Si devono osservare le seguenti disposizioni d'installazione:

- L'installazione della sigillatura di attraversamenti non dovrà creare nessuna conseguenza sulla stabilità dell'elemento di costruzione adiacente, anche in caso d'incendio.
- Gli elementi strutturali associati alla parete o al solaio sul quale si eseguono sigillature di attraversamenti dovranno essere calcolati e protetti dal fuoco in modo tale che non verrà applicato nessun carico meccanico aggiuntivo sulla sigillatura dell'attraversamento.
- I movimenti di origine termica del sistema di tubazioni saranno sistemate in modo tale che applicato nessun carico meccanico aggiuntivo.
- I servizi si fisseranno all'elemento di costruzione in modo tale che non verrà applicato nessun carico meccanico aggiuntivo sulla sigillatura dell'attraversamento in caso d'incendio.
- Il supporto dei servizi dovrà essere mantenuto durante il periodo di resistenza al fuoco richiesto.
- I sistemi di funzionamento pneumatico, ad aria compressa, ecc. verranno staccati in caso d'incendio.

## ALLEGATO B. Prestazioni di resistenza al fuoco

### B.1. Generale

In questo Allegato si includono i seguenti usi previsti:

- B.2. Sigillatura di attraversamenti di tubazioni di plastica su una parete flessibile o rigida.
- B.3. Sigillatura di attraversamenti di tubazioni di plastica su una parete flessibile o rigida con un'asola chiusa mediante un doppio strato di AF Panel.
- B.4. Sigillatura di attraversamenti di tubazioni di plastica su un solaio rigido.
- B.5. Sigillatura di attraversamenti di tubazioni di plastica su un solaio rigido con un'asola chiusa mediante un doppio strato di AF Panel.
- B.6. Casi specifici di sigillatura di attraversamenti.

In relazione alle specifiche dei materiali dei servizi inclusi in questo Allegato B, le tubi saranno di:

- PVC-U a seconda dell'EN 1329-1<sup>9</sup>, EN 1453-1<sup>10</sup> e EN ISO 1452-1<sup>11</sup>.
- PVC-C a seconda dell'EN 1566-1<sup>12</sup>.
- PP a seconda dell'EN 1451-1<sup>13</sup>.
- HDPE a seconda dell'EN 1519-1<sup>14</sup> o EN 12666-1<sup>15</sup>.
- PE a seconda dell'EN 12201-2<sup>16</sup>, EN 1519-1 e EN 12666-1.
- ABS a seconda dell'EN 1455-1<sup>17</sup>.
- SAN+PVC a seconda dell'EN 1565-1<sup>18</sup>.
- Metallo come da sezione B.6.2.

Il procedimento per l'installazione di KF-Collar deve seguire in pieno i requisiti dell'Allegato A.

<sup>9</sup> EN 1329-1. Sistemi di canalizzazione in materiali plastici per la valutazione di acque residuali (a bassa e a alta temperatura) nell'interno della struttura degli edifici. Poli(cloruro di vinile) non plastificato (PVC-U). Parte 1: Specifiche per i tubi, accessori e il sistema.

<sup>10</sup> EN 1453-1. Sistemi di canalizzazione in materiali plastici con tubi della parete strutturata per l'evacuazione di acque residuali (a bassa e a alta temperatura) all'interno della struttura degli edifici. Poli(cloruro di vinile) non plastificato (PVC-U). Parte 1: Requisiti per i tubi ed il sistema.

<sup>11</sup> EN ISO 1452-1. Sistemi di canalizzazione in materiali plastici per la conduzione delle acque e per il risanamento interrato o aereo a pressione. Poli(cloruro di vinile) non plastificato (PVC-U). Parte 1: Caratteristiche (ISO 1452-1:2009).

<sup>12</sup> EN 1566-1. Sistemi di canalizzazione in materiali plastici per l'evacuazione di acque residuali (a bassa e alta temperatura) all'interno della struttura degli edifici. Poli(cloruro di vinile) clorato (PVC-C). Parte 1: Specifiche per tubi, accessori e sistema.

<sup>13</sup> EN 1451-1. Sistemi di canalizzazione in materiali plastici per l'evacuazione di acque residuali (a bassa e alta temperatura) all'interno della struttura degli edifici. Polipropilene (PP). Parte 1: Specifiche per tubi, accessori e sistema.

<sup>14</sup> EN 1519-1. Sistemi di canalizzazione in materiali plastici per l'evacuazione di acque residuali (a bassa e alta temperatura) all'interno della struttura degli edifici. Polietilene (PE). Parte 1: Specifiche per tubi, accessori e sistema.

<sup>15</sup> EN 12666-1. Sistemi di canalizzazione in materiali plastici per l'evacuazione e il risanamento interrato senza pressione. Polietilene (PE). Parte 1: Specifiche per tubi, accessori e sistema.

<sup>16</sup> EN 12201-2. Sistemi di canalizzazione in materiali plastici per la conduzione di acque e il risanamento a pressione. Polietilene (PE). Parte 2: Tubi.

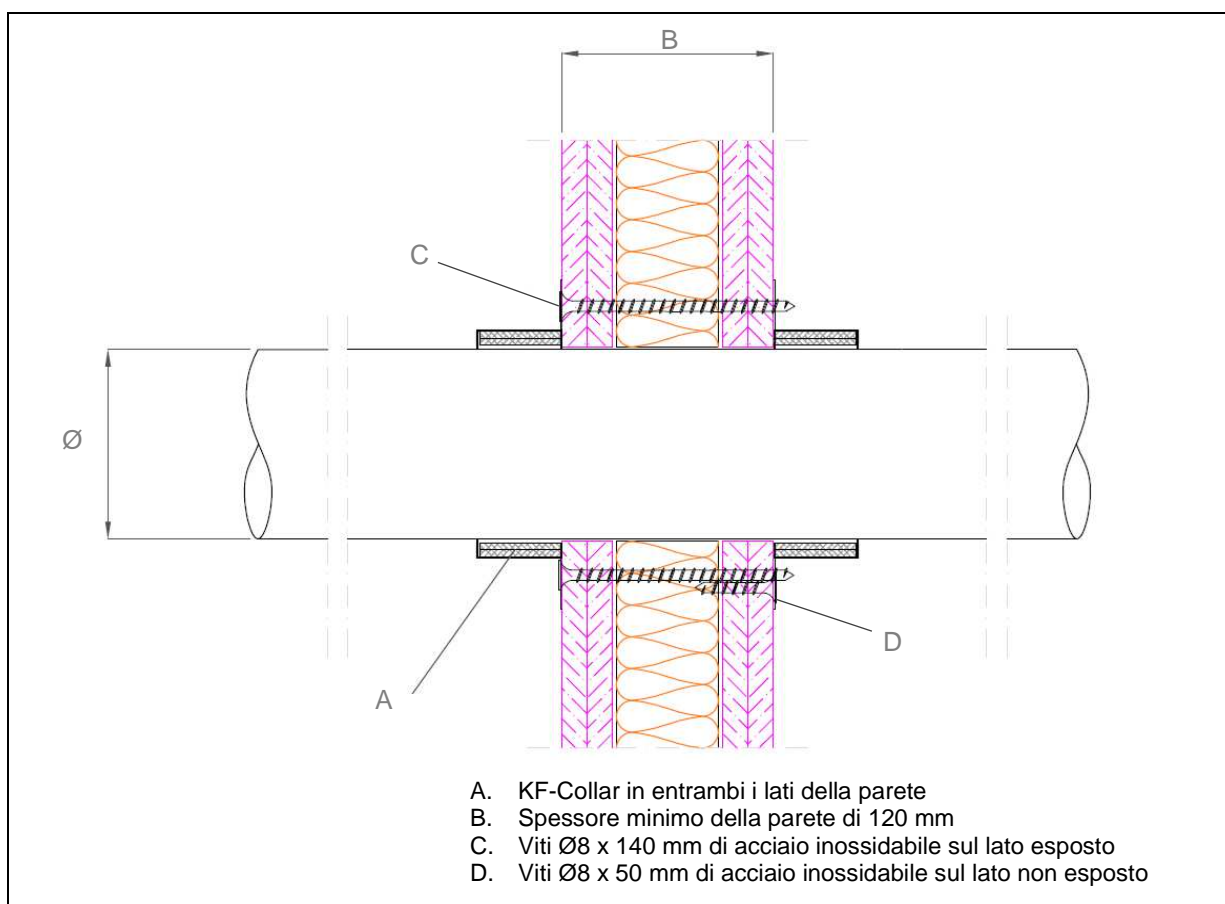
<sup>17</sup> EN 1455-1. Sistemi di canalizzazione in materiali plastici per l'evacuazione di acque residuali (a bassa e alta temperatura) all'interno della struttura degli edifici. Acrilonitrile - butadiene -stirene (ABS). Parte 1: Specifiche per tubi, accessori e sistema.

<sup>18</sup> EN 1565-1. Sistemi di canalizzazione in materiali per l'evacuazione di acque residuali (a bassa ed alta temperatura) all'interno della struttura degli edifici. Mescole di copolimeri di stirene (SAN+PVC). Parte 1: Specifiche per tubi, accessori e sistema.

## B.2. Classificazione della resistenza al fuoco della sigillatura di attraversamenti di tubazioni di plastica in una parete flessibile o rigida

La parete flessibile deve attenersi alle specifiche indicate nella sezione 2 di questo ETA, al fine di ottenere la prestazione di resistenza al fuoco mostrata nelle tabelle B.2.1 a B.2.3.

La misura corrispondente di KF-Collar verrà installata in conformità con l'Allegato A ed il diametro del tubo specificato nelle tabelle B.2.1 a B.2.3. KF-Collar verrà installato su entrambi i lati della parete flessibile come mostrato nella Figura B.2.1.



**Figura B.2.1:** Sigillatura di attraversamenti di tubazioni di plastica su una parete flessibile.

La classificazione della resistenza al fuoco della costruzione della parete attraversata da tubazioni combustibili viene mostrata nelle tabelle B.2.1 a B.2.3.

La resistenza al fuoco indicata è valida anche per pareti di calcestruzzo o di muratura con uno spessore minimo di 120 mm. In questo caso, KF-Collar verrà fissato mediante tasselli ad espansione di acciaio Ø8 x 60 mm su entrambi i lati della parete (si consulti la sezione A.3).

La classificazione indicata per una tubazione con configurazione dell'estremità U/U è valida anche per tubazioni con qualsiasi altra configurazione dell'estremità (C/U, U/C e C/C). La classificazione indicata per una tubazione con configurazione dell'estremità U/C è valida anche nel caso di tubazioni con configurazione dell'estremità C/C.

**Tabella B.2.1:** Tubi di PVC.

Tipo di KF-Collar	Diametro esterno del tubo Ø (mm)	Spessore della parete del tubo (mm)	Classe di resistenza al fuoco
KF-Collar 30 a 160	30 a 160	3,2	EI 120 U/U
KF-Collar 200 a 250	200 a 250	6,2	EI 120 U/C
KF-Collar 315	315	7,7	EI 90 U/C

**Tabella B.2.2:** Tubi di PP.

Tipo di KF-Collar	Diametro esterno del tubo Ø (mm)	Spessore della parete del tubo (mm)	Classe di resistenza al fuoco
KF-Collar 30 a 110	30 a 110	2,7	EI 120 U/U
KF-Collar 125 a 160	125 a 160	3,9	EI 120 U/C
KF-Collar 200 a 250	200 a 250	9,6	

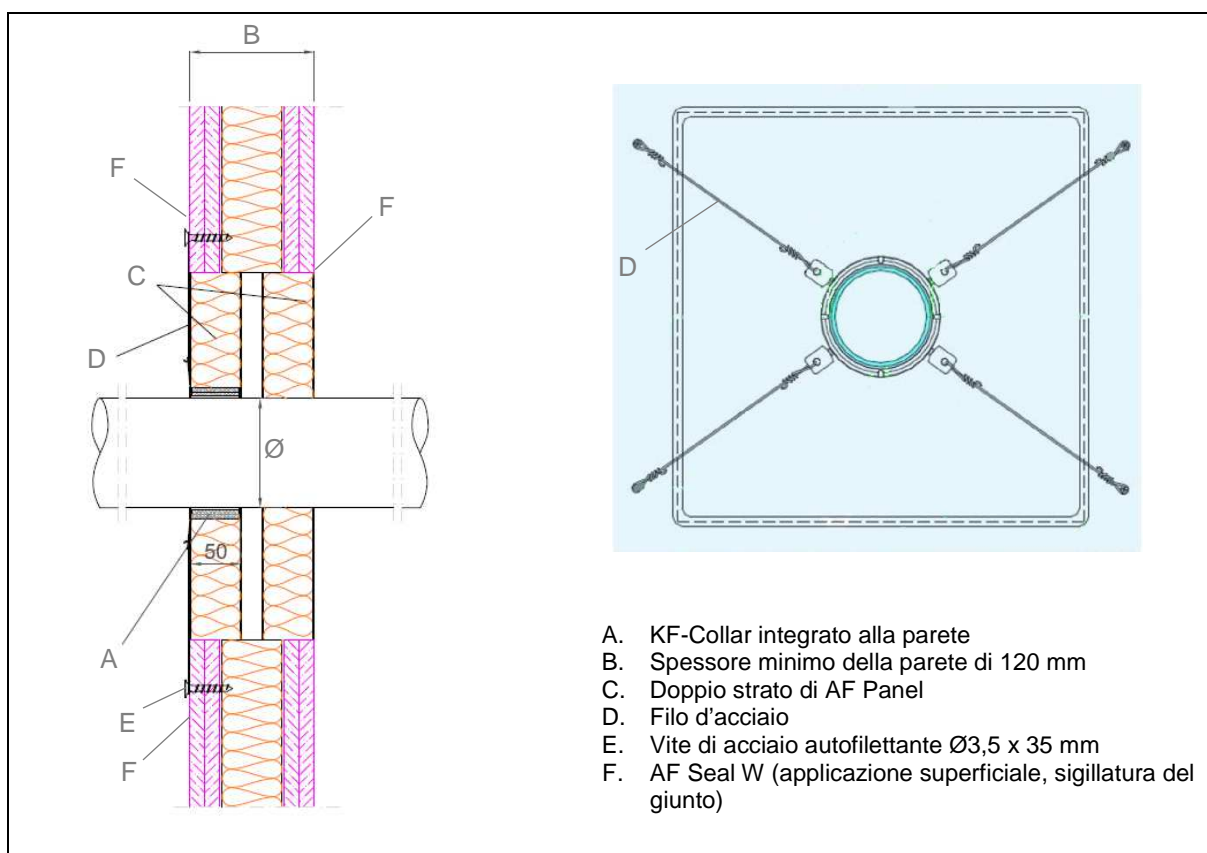
**Tabella B.2.3:** Tubi di HDPE, PE, ABS e SAN+PVC.

Tipo di KF-Collar	Diametro esterno del tubo Ø (mm)	Spessore della parete del tubo (mm)	Classe di resistenza al fuoco
KF-Collar 30 a 110	30 a 110	6,0	EI 120 U/U
KF-Collar 125 a 160	125 a 160	6,2	EI 120 U/C
KF-Collar 200 a 250	200 a 250	7,7	
KF-Collar 315	315	11,0	EI 90 U/C

### B.3. Classificazione della resistenza al fuoco della sigillatura di attraversamenti di tubazioni di plastica in una parete flessibile o rigida con un asola chiusa mediante un doppio strato di AF Panel

La parete flessibile deve seguire le specifiche indicate nella sezione 2 di questo ETA al fin di ottenere la prestazione di resistenza al fuoco mostrata nelle tabelle B.3.1 a B.3.2.

La misura corrispondente di KF-Collar verrà installata come descritto nell'Allegato A e secondo il diametro del tubo come specificato nelle tabelle B.3.1 a B.3.2. KF-Collar verrà istallato sul lato esposto della parete flessibile, integrato in un doppio strato di AF Panel come mostrato in Figura B.3.1.



**Figura B.3.1:** Sigillatura di attraversamenti di tubi di plastica in una parete flessibile con un asola chiusa mediante un doppio strato di AF Panel.

L'AF Panel è un pannello di lana minerale con spessore di 50 mm e densità di 150 kg/m<sup>3</sup>, rivestito su entrambi i lati da 1 mm di pittura ablativa AF Seal T. La misura massima dell'asola sul quale si incassa il doppio strato di AF Panel sarà di 450 mm x 450 mm. L'AF Panel si installa a pressione applicando ai bordi il sigillante acrilico, AF Seal W. Non si possono includere giunti nel pannello. È permesso solamente un attraversamento, ubicato al centro della sigillatura dell'AF Panel.

KF-Collar si inserisce tra il tubo e l'AF Panel, bloccato in ogni flangia con un filo d'acciaio di 1 mm che si fissa alla parete con viti Ø3,5 x 35 mm autofilettante di acciaio galvanizzato. Si deve applicare uno spessore di circa 2 mm di sigillante acrilico AF Seal W sulla superficie dell'AF Panel e della parete fino a coprire interamente i cavi e le viti, e sul lato non esposto, si deve applicare il sigillante acrilico AF Seal W su tutto il giunto perimetrale dell'AF Panel.

Nelle tabelle B.3.1 a B.3.2 si può trovare la classificazione della resistenza al fuoco della costruzione della parete con un asola chiusa mediante un doppio strato di AF Panel, attraversata da tubazioni combustibili.

La resistenza al fuoco indicata vale anche per pareti di calcestruzzo o di muratura con uno spessore minimo di 120 mm. In questo caso, KF-Collar si fissa mediante tasselli ad espansione di acciaio  $\varnothing 8$  x 60 mm su entrambi i lati della parete (si consulti la sezione A.3).

Nel caso di dispositivi di chiusura di tubi ubicati nell'elemento di costruzione, quando lo spessore totale di tale elemento è maggiore del minimo specificato (120 mm), la longitudine del collare dovrà essere incrementata in modo conforme e rimarrà situata al livello della superficie della parete.

La classificazione indicata per una tubazione con configurazione dell'estremità U/U è valida anche per tubazioni con qualsiasi altra configurazione dell'estremità (C/U, U/C e C/C). La classificazione indicata per una tubazione con configurazione dell'estremità U/U è valida anche per tubazioni con qualsiasi altra configurazione dell'estremità C/C.

**Tabella B.3.1:** Tubi di PVC.

Tipo di KF-Collar	Diametro esterno del tubo $\varnothing$ (mm)	Spessore della parete del tubo (mm)	Classe di resistenza al fuoco
KF-Collar 30 a 110	30 a 110	3,2	EI 120 U/U

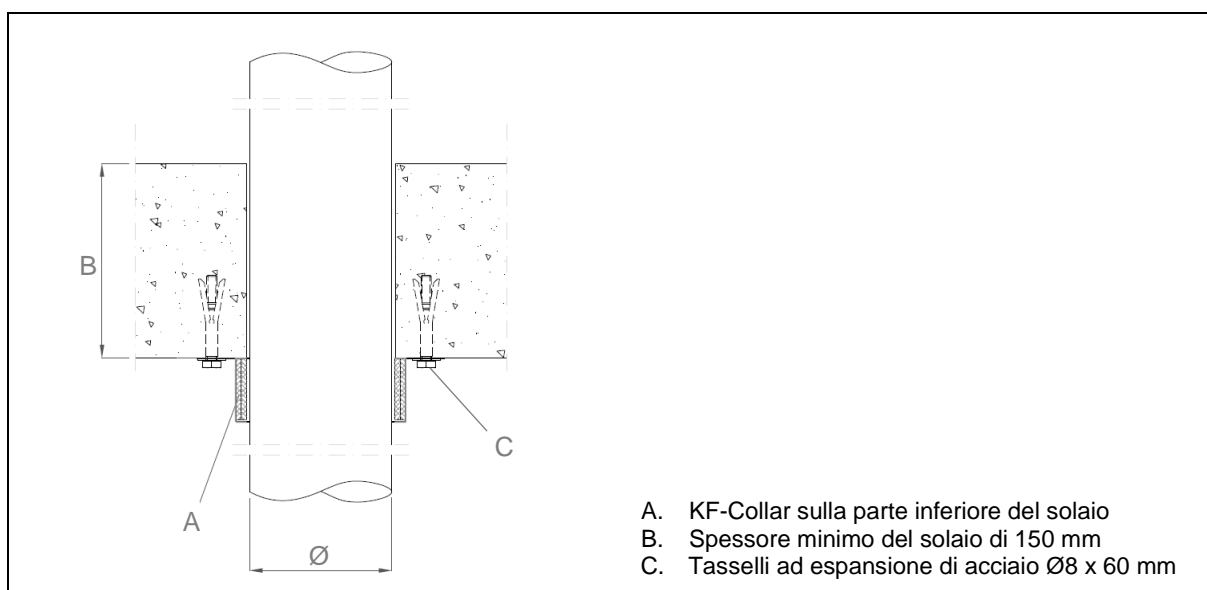
**Tabella B.3.2:** Tubi di PP.

Tipo di KF-Collar	Diametro esterno del tubo $\varnothing$ (mm)	Spessore della parete del tubo (mm)	Classe di resistenza al fuoco
KF-Collar 30 a 110	30 a 110	2,7	EI 120 U/U
KF-Collar 125 a 160	125 a 160	3,9	EI 120 U/C

#### B.4. Classificazione della resistenza al fuoco della sigillatura di attraversamenti di tubazioni di plastica in un solaio rigido

Il solaio rigido deve seguire le specifiche indicate nella sezione 2 di questo ETA al fine di ottenere la prestazione di resistenza al fuoco mostrata nelle tabelle B.4.1 a B.4.3.

La misura corrispondente di KF-Collar verrà installata come descritto nell'Allegato A e secondo il diametro del tubo specificato nelle tabelle B.4.1 a B.4.3. KF-Collar verrà installato nella parte inferiore del solaio come mostrato nella Figura B.4.1.



**Figura B.4.1:** Sigillatura di attraversamenti di tubazioni di plastica in un solaio rigido.

La classificazione della resistenza al fuoco della costruzione del solaio rigido attraversato da tubi combustibili viene mostrata nelle tabelle B.4.1 a B.4.3.

La classificazione indicata per una tubazione con configurazione dell'estremità U/U è valida anche per tubazioni con qualsiasi altra configurazione dell'estremità (C/U, U/C e C/C). La classificazione indicata per una tubazione con configurazione dell'estremità U/C è valida anche per tubazioni con configurazione dell'estremità C/C.

**Tabella B.4.1:** Tubi di PVC.

Tipo di KF-Collar	Diametro esterno del tubo Ø (mm)	Spessore della parete del tubo (mm)	Classe di resistenza al fuoco
KF-Collar 30 a 110	30 a 110	3,2	EI 180 U/U
KF-Collar 125 a 160	125 a 160		EI 120 U/U
KF-Collar200 a 250	200 a 250	8,2	EI 180 U/C
KF-Collar315	315	7,7	EI 120 U/C

**Tabella B.4.2:** Tubi di PP.

<b>Tipo di KF-Collar</b>	<b>Diametro esterno del tubo Ø (mm)</b>	<b>Spessore della parete del tubo (mm)</b>	<b>Classe di resistenza al fuoco</b>
KF-Collar 30 a 110	30 a 110	2,7	EI 180 U/U
KF-Collar 125 a 160	125 a 160	3,9	EI 180 U/C
KF-Collar 200 a 250	200 a 250	16,0	EI 90 U/C

**Tabella B.4.3:** Tubi di HDPE, PE, ABS e SAN+PVC.

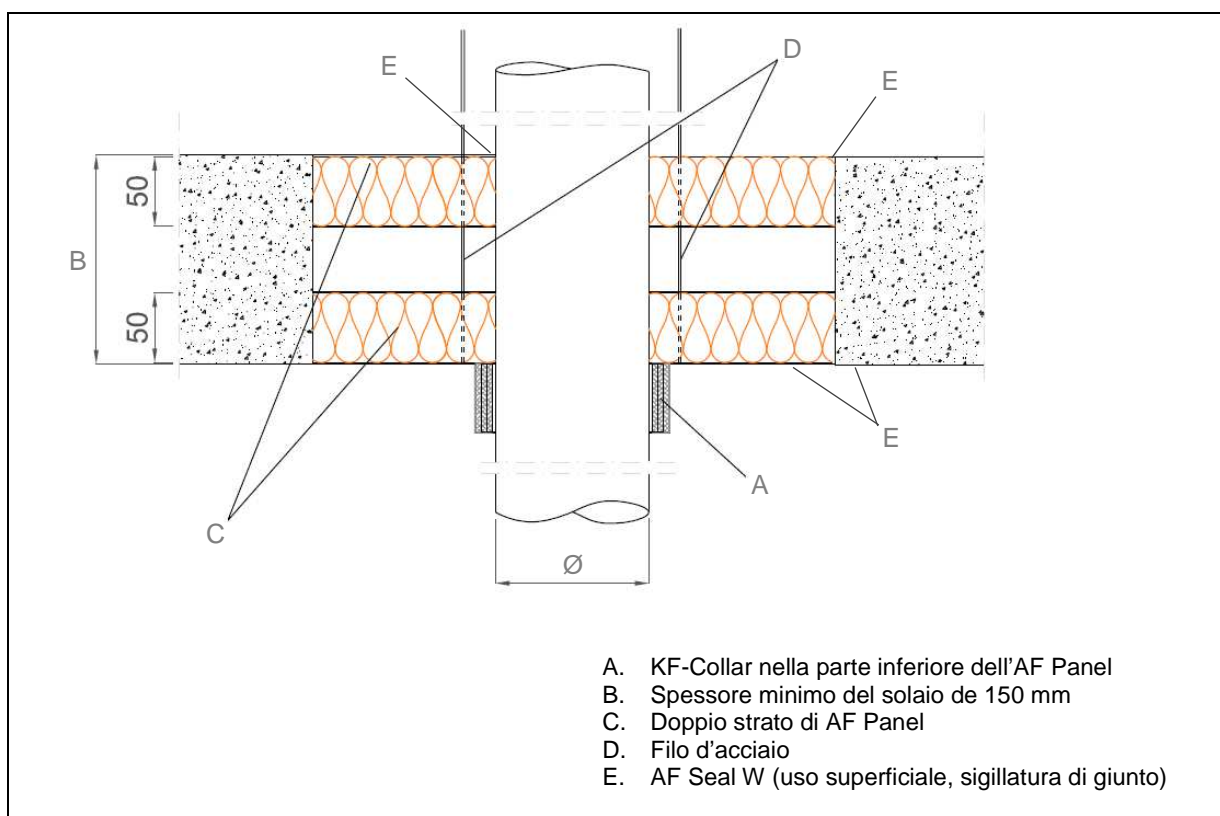
<b>Tipo di KF-Collar</b>	<b>Diametro esterno del tubo Ø (mm)</b>	<b>Spessore della parete del tubo (mm)</b>	<b>Classe di resistenza al fuoco</b>
KF-Collar 30 a 110	30 a 110	6,5	EI 180 U/U
KF-Collar 125 a 160	125 a 160	10,0	
KF-Collar 200 a 250	200 a 250	7,7	EI 180 U/C
KF-Collar 315	315	9,0	



### B.5. Classificazione della resistenza al fuoco della sigillatura di attraversamenti di tubazioni di plastica in un solaio rigido con un asola chiusa mediante un doppio strato di AF Panel

Il solaio rigido deve osservare le specifiche indicate nella sezione 2 di questo ETA al fine di ottenere la prestazione di resistenza al fuoco mostrata nelle tabelle B.5.1 a B.5.3.

La misura corrispondente di KF-Collar verrà installata come descritto nell'Allegato A e secondo il diametro del tubo specificato nelle tabelle B.5.1 a B.5.3. KF-Collar verrà installato nella parte inferiore di un doppio strato di AF Panel integrato al solaio come mostrato nella Figura B.5.1.



**Figura B.5.1:** Sigillatura di attraversamenti di tubazioni di plastica in un solaio rigido con un'asola chiusa mediante un doppio strato di AF Panel.

L'AF Panel è un pannello di lana minerale con spessore di 50 mm e densità 150 kg/m<sup>3</sup>, rivestito su entrambi i lati da 1 mm di pittura ablativa AF Seal T. La misura massima dell'asola sul quale verrà incassato il doppio strato di AF Panel dovrà essere di 450 mm x 450 mm. L'AF Panel viene installato a pressione applicando ai bordi il sigillante acrilico AF Seal W. Non si possono includere giunti nel pannello. Solamente sarà permesso un attraversamento, ubicato al centro della sigillatura dell'AF Panel.

KF-Collar si colloca sotto l'AF Panel, bloccato in ogni flangia con un filo d'acciaio di 1 mm che si fissa alla struttura di sostegno protetta sul lato superiore del solaio, passando attraverso il doppio strato di AF Panel. Nella parte inferiore del solaio, si deve porre uno spessore di circa 2 mm di sigillante acrilico AF Seal W sulla superficie dell'AF Panel, coprendo interamente i cavi e le flange di fissaggio del collare, ed estendendosi sul solaio al di là del perimetro del pannello. Sul lato superiore del solaio, bisogna

applicare il sigillante acrilico AF Seal W sui giunti tra l'AF Panel e il solaio, come tra il pannello e il servizio.

La classificazione della resistenza al fuoco della costruzione del solaio rigido con un asola chiusa mediante un doppio strato di AF Panel, attraversata da tubazioni combustibili, viene mostrata nelle tabelle B.5.1 a B.5.3.

La classificazione indicata per una tubazione con configurazione dell'estremità UU è valida anche per tubazioni con qualsiasi altra configurazione dell'estremità (C/U, U/C e C/C). La classificazione indicata per una tubazione con configurazione dell'estremità U/C è valida anche per tubazioni con qualsiasi altra configurazione dell'estremità C/C.

**Tabella B.5.1:** Tubi di PVC.

Tipo di KF-Collar	Diametro esterno del tubo Ø (mm)	Spessore della parete del tubo (mm)	Classe di resistenza al fuoco
KF-Collar 30 a 110	30 a 110	3,2	EI 120 U/U
KF-Collar 125 a 160	125 a 160		EI 180 U/U
KF-Collar 200 a 250	200 a 250	6,2	EI 180 U/C

**Tabella B.5.2:** Tubi di PP.

Tipo di KF-Collar	Diametro esterno del tubo Ø (mm)	Spessore della parete del tubo (mm)	Classe di resistenza al fuoco
KF-Collar 30 a 110	30 a 110	2,7	EI 120 U/U
KF-Collar 125 a 160	125 a 160	3,9	EI 180 U/C

**Tabella B.5.3:** Tubi di HDPE, PE, ABS e SAN+PVC.

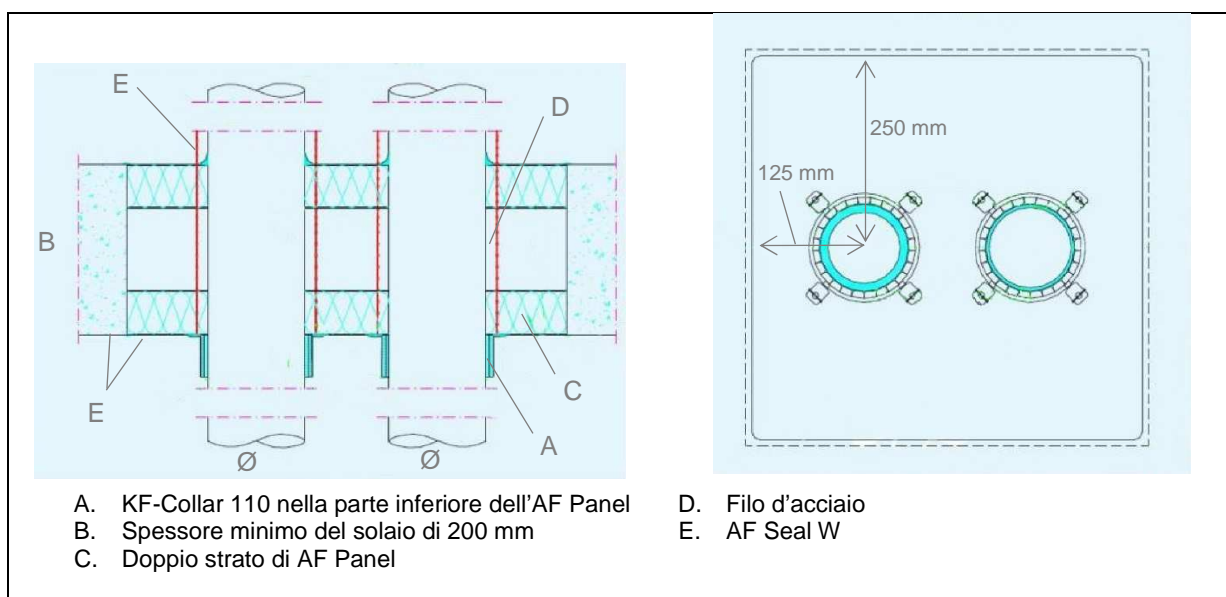
Tipo di KF-Collar	Diametro esterno del tubo Ø (mm)	Spessore della parete del tubo (mm)	Classe di resistenza al fuoco
KF-Collar 30 a 110	30 a 110	4,2	EI 180 U/U
KF-Collar 125 a 160	125 a 160	6,2	EI 180 U/C
KF-Collar 200 a 250	200 a 250	7,7	

## B.6. Classificazione della resistenza al fuoco in casi specifici di sigillatura di attraversamenti

### B.6.1. Doppia sigillatura di attraversamenti di tubazioni di plastica in un solaio rigido con un asola chiusa mediante un doppio strato di AF Panel

Il solaio di calcestruzzo avrà uno spessore minimo di 200 mm e una densità minima di 1600 kg/m<sup>3</sup> con una prestazione minima di resistenza al fuoco come indicato nella tabella B.6.1.

La misura corrispondente di KF-Collar verrà installata in conformità all'Allegato A e secondo il diametro del tubo specificato nella tabella B.6.1. Si dovranno installare due KF-Collar nella parte inferiore del doppio strato di AF Panel integrato al solaio come mostrato nella Figura B.6.1.



**Figura B.6.1:** Doppia sigillatura di attraversamenti di tubazioni di plastica in un solaio rigido con un asola chiusa mediante un doppio strato di AF Panel.

L'AF Panel è un pannello di lana minerale con spessore di 50 mm e densità 150 kg/m<sup>3</sup>, rivestito su entrambi i lati da 1 mm di pittura ablativa AF Seal T. La misura massima dell'asola sulla quale verrà incassato il doppio strato di AF Panel dovrà essere di 500 mm x 500 mm. L'AF Panel viene installato a pressione applicando ai bordi il sigillante acrilico AF Seal W. Non si possono includere giunti nel pannello. Viene permesso un massimo di due passi di servizio (un tubo di PP e un altro di HDPE). La distanza dal centro di entrambe le attraversamenti alle estremità dell'AF Panel deve essere identica a quella mostrata nella Figura B.6.1.

KF-Collar si colloca sotto l'AF Panel, bloccato in ogni flangia con un filo d'acciaio di 1 mm che si fissa alla struttura di sostegno protetta sul lato superiore del solaio, passando attraverso il doppio strato di AF Panel. Nella parte inferiore del solaio, si deve porre uno spessore di circa 2 mm di sigillante acrilico AF Seal W sulla superficie dell'AF Panel, coprendo interamente i cavi e le flange di fissaggio del collare, ed estendendosi sul solaio al di là del perimetro del pannello. Sul lato superiore del solaio, bisogna applicare il sigillante acrilico AF Seal W sul giunto tra l'AF Panel e il solaio, come tra il pannello ed i servizi.

La classificazione della resistenza al fuoco della costruzione del solaio rigido con un asola chiusa mediante un doppio strato di AF Panel, attraversata da tubazioni combustibili, viene mostrata nella tabella B.6.1.

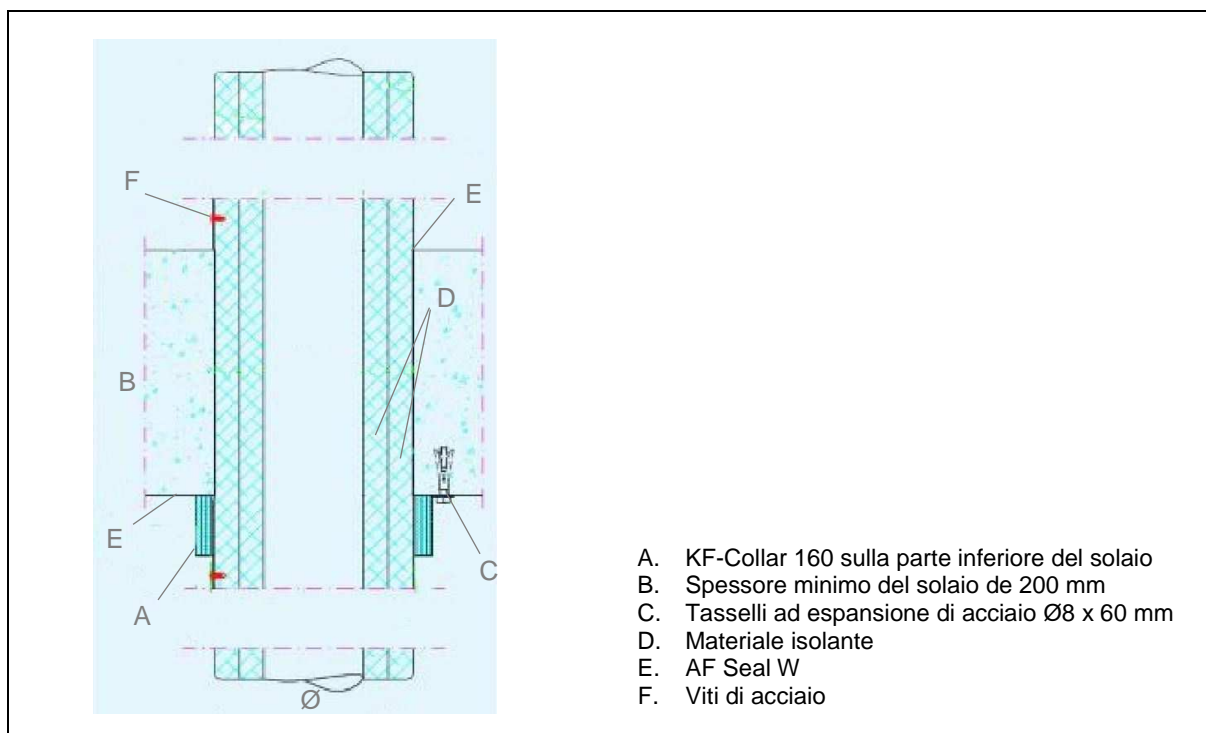
La classificazione indicata per una tubazione con configurazione dell'estremità U/C è valida anche per tubazioni con qualsiasi altra configurazione dell'estremità C/C.

**Tabella B.6.1:** Resistenza al fuoco

Materiale del tubo	Tipo di KF-Collar	Diametro esterno del tubo Ø (mm)	Spessore della parete del tubo (mm)	Classe di resistenza al fuoco
PP	KF-Collar 30 a 110	30 a 110	4,2	EI 180 U/C
HDPE			10,0	

### B.6.2. Sigillatura di attraversamenti di tubazione metallica su solaio rigido

Il solaio di calcestruzzo presenterà uno spessore minimo di 200 mm e una densità minima di 1600 kg/m<sup>3</sup> con una prestazione minima di resistenza al fuoco come indicato nella tabella B.6.2.2. KF-Collar 160 verrà installato come da Allegato A nella parte inferiore del solaio come mostrato nella B.6.2.



**Figura B.6.2:** Sigillatura di attraversamenti di tubazione metallica su solaio rigido.

Il tubo metallico sarà di acciaio dolce con un punto di fusione di 1538 °C. Intorno al tubo metallico dovranno essere installate due guaine continue di materiale isolante elastomerico ARMAFLEX ACE, come specificato nella tabella B.6.2.1, ricoperte da una lamina esterna di 0.5 mm di alluminio lungo tutta la lunghezza di ARMAFLEX ACE, fissata ogni 300 mm con viti Ø4,2 x 13 mm di acciaio galvanizzato.

**Tabella B.6.2.1:** Specificazione dell'ARMAFLEX ACE.

Caratteristica	Specifica
Spessore	20 mm (ogni strato)
Densità	50 kg/m <sup>3</sup>
Reazione al fuoco	D <sub>L</sub> -s3,d0
Lunghezza minima	1200 mm (500 mm fuori dallo spessore del solaio su entrambi i lati dell'elemento)

La classificazione della resistenza al fuoco della costruzione del solaio rigido attraversato dalla tubazione metallica isolata viene mostrata nella tabella B.6.2.2. La classificazione indicata per una tubazione con configurazione dell'estremità C/C è valida unicamente per tubazioni con configurazione dell'estremità C/C.

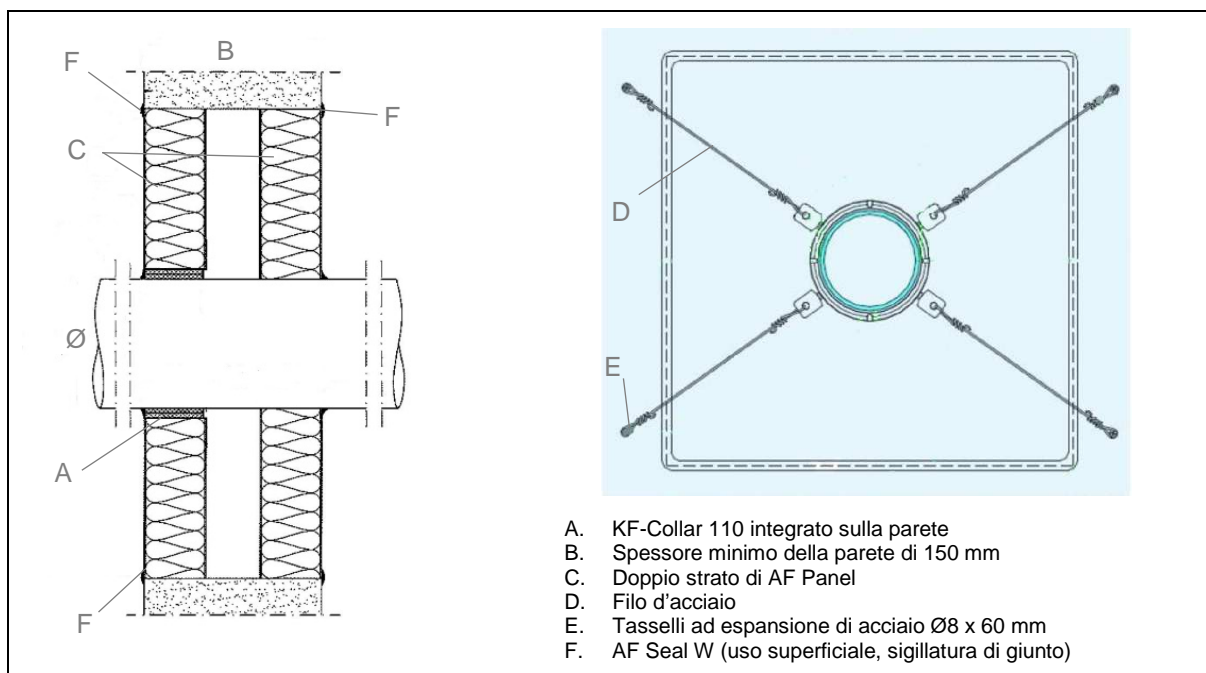
**Tabella B.6.2.2:** Resistenza al fuoco.

Materiale del tubo	Diametro esterno del tubo Ø (mm)	Spessore della parete del tubo (mm)	Classe di resistenza al fuoco
Acciaio	80	3,5	EI 180 C/C

### B.6.3. Sigillatura di attraversamenti di tubazioni di plastica su una parete rigida con un asola chiusa mediante un doppio strato di AF Panel

La parete di calcestruzzo avrà uno spessore minimo di 150 mm e una densità minima di 500 kg/m<sup>3</sup> con una prestazione minima di resistenza al fuoco come indicato nella tabella B.6.3.

La misura corrispondente di KF-Collar verrà installata come da Allegato A e secondo il diametro del tubo specificato nella tabella B.6.3. KF-Collar verrà installato sul lato esposto della parete, integrato in un doppio strato di AF Panel come viene mostrato nella Figura B.6.3.



**Figura B.6.3:** Sigillatura di attraversamenti di tubazioni di plastica su una parete rigida con un asola chiusa mediante un doppio strato di AF Panel.

L'AF Panel è un pannello di lana minerale con spessore di 50 mm e densità 150 kg/m<sup>3</sup>, rivestito su entrambi i lati da 1 mm di pittura ablativa AF Seal T. La misura massima dell'asola sul quale verrà incassato il doppio strato di AF Panel dovrà essere di 400 mm x 400 mm. L'AF Panel viene installato a pressione applicando ai bordi il sigillante acrilico AF Seal W. Non si possono includere giunti nel pannello. Solamente sarà permesso un attraversamento, ubicato al centro della sigillatura dell'AF Panel.

KF-Collar viene applicato tra la tubazione e l'AF Panel, bloccato in ogni flangia da un filo d'acciaio di 1 mm che si fissa alla parete con tasselli ad espansione di acciaio Ø8 x 60 mm (si consulti la sezione A.3). Si deve applicare uno spessore di circa 2 mm di sigillante acrilico AF Seal W sulla superficie dell'AF Panel e della parete fino a coprire tutti i cavi e gli ancoraggi e, sul lato non esposto, si deve applicare il sigillante acrilico AF Seal W sul giunto perimetrale dell'AF Panel.

La classificazione della resistenza al fuoco della costruzione della parete rigida con un asola chiusa mediante un doppio strato di AF Panel, attraversata da tubazioni combustibili, viene mostrata nella tabella B.6.3. La classificazione indicata per una tubazione con configurazione dell'estremità U/C è valida anche per tubazioni con qualsiasi altra configurazione dell'estremità C/C.

Nel caso di dispositivi di chiusura di tubi ubicati nell'elemento di costruzione, quando lo spessore totale di tale elemento sia maggiore del minimo specificato (150 mm), la longitudine del collare dovrà essere incrementata in modo conforme e rimarrà situato al livello della superficie della parete.

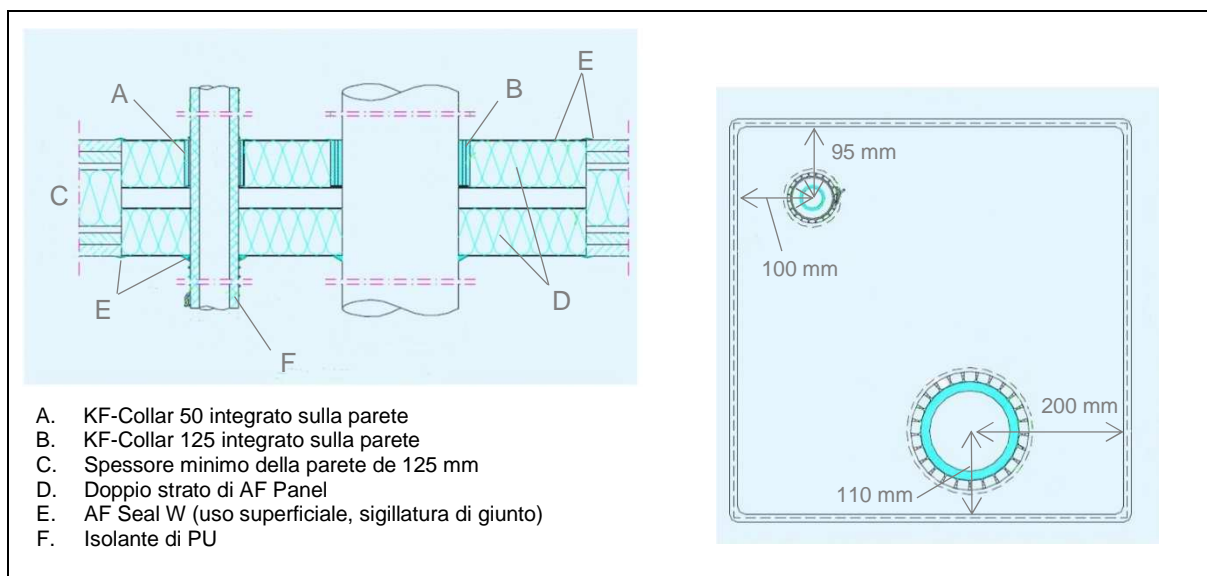
**Tabella B.6.3:** Resistenza al fuoco.

<b>Materiale del tubo</b>	<b>Tipo di KF-Collar</b>	<b>Diametro esterno del tubo Ø (mm)</b>	<b>Spessore della parete del tubo (mm)</b>	<b>Classe di resistenza al fuoco</b>
PP	KF-Collar 30 a 110	30 a 110	3,0	EI 180 U/C

#### B.6.4. Doppia sigillatura di attraversamenti di tubazioni di plastica su una parete flessibile o rigida con un asola chiusa mediante un doppio strato di AF Panel

La parete flessibile deve osservare le specifiche indicate nella sezione 2 di questo ETA, ma con uno spessore minimo di 125 mm, al fine di ottenerne la prestazione di resistenza al fuoco mostrata nella tabella B.6.4.2.

La misura corrispondente di KF-Collar verrà installata come da Allegato A, integrata in un doppio strato di AF Panel sul lato esposto della parete come viene mostrato nella Figura B.6.4.



**Figura B.6.4:** Doppia sigillatura di attraversamenti di tubazioni di plastica su una parete flessibile con un asola chiusa mediante un doppio strato di AF Panel.

L'AF Panel è un pannello di lana minerale con spessore di 50 mm e densità  $150 \text{ kg/m}^3$ , rivestito su entrambi i lati da 1 mm di pittura ablativa AF Seal T. La misura massima dell'asola sul quale verrà incassato il doppio strato di AF Panel dovrà essere di 500 mm x 500 mm. L'AF Panel viene installato a pressione applicando ai bordi il sigillante acrilico AF Seal W. Non si possono includere giunti nel pannello. Sono permessi un massimo di due passi di servizio. La distanza dal centro di entrambe le attraversamenti ai bordi dell'AF Panel dovrà essere come viene mostrato nella B.6.4.

KF-Collar 125 si deve collocare tra un tubo di HDPE e l'AF Panel e KF-Collar 50 si deve collocare tra un tubo multi-strato PE-Xb/Al/HDPE isolato e l'AF Panel. KF-Collar deve essere installato con le flange di fissaggio sul lato interno del pannello. Il tubo multi-strato PE-Xb/Al/HDPE si isola con una guaina continua di PU espanso, come specificato nella tabella B.6.4.1, bloccata con un filo d'acciaio.

**Tabella B.6.4.1:** Specifiche di isolamento del PU espanso.

Caratteristica	Specificata
Spessore	10 mm
Densità	$50 \text{ kg/m}^3$
Reazione al fuoco	D <sub>L</sub> -s3,d0
Lunghezza minima	1125 mm (500 mm fuori dallo spessore della parete su entrambi i lati dell'elemento)

La classificazione della resistenza al fuoco della costruzione della parete con un asola chiusa mediante un doppio strato di AF Panel, attraversata da tubazioni combustibili, viene mostrata nella tabella B.6.4.2. La classificazione indicata per una tubazione con configurazione dell'estremità U/C è valida anche per tubazioni con qualsiasi altra configurazione dell'estremità C/C.

La resistenza al fuoco indicata è valida anche per pareti di calcestruzzo o di muratura con uno spessore minimo di 125 mm.

Nel caso di dispositivi di chiusura di tubi posti nell'elemento di costruzione, quando lo spessore totale di tale elemento sia maggiore del minimo specificato (125 mm), la longitudine del collare dovrà essere incrementata in modo conforme e rimarrà ubicata al livello della superficie della parete.

**Tabella B.6.4.2:** Resistenza al fuoco.

<b>Materiale del tubo</b>	<b>Diametro esterno del tubo Ø (mm)</b>	<b>Spessore della parete del tubo (mm)</b>	<b>Classe di resistenza al fuoco</b>
PE-Xb/Al/HDPE	32	3,0*	EI 120 U/C
HDPE	125	11,5	

\* PE-Xb: 0,8 mm / Al: 0,7 mm / HDPE: 1,5 mm.