



Evaluación Técnica Europea

ETA 17/0617
de 13.09.2017



Parte general

Organismo de Evaluación Técnica que emite la ETE: ITeC

El ITeC ha sido designado de acuerdo con el Artículo 29 del Reglamento (UE) No 305/2011 y es miembro de EOTA (European Organisation for Technical Assessment).

Nombre comercial del producto de construcción

KF-Collar

Área de producto a la que pertenece

Productos cortafuego y de sellado contra incendios.
Sellado de penetraciones.

Fabricante

KNAUF di Knauf Srl sas
Via Livornese 20
Castellina Marittima
IT-56040
Italia

Planta(s) de fabricación

Según Anexo N custodiado por el ITeC.

La presente Evaluación Técnica Europea contiene:

24 páginas incluyendo 2 Anexos que forman parte del documento

y

un Anexo N, que contiene información confidencial y no está incluido en la versión pública de la Evaluación Técnica Europea.

La presente Evaluación Técnica Europea se emite de acuerdo con el Reglamento (UE) 305/2011, en base a

ETAG 026, Parte 1 edición Abril 2013 y Parte 2 edición Agosto 2011, utilizada como Documento de Evaluación Europeo (DEE).

Comentarios generales

Evaluación Técnica Europea emitida en castellano por el Instituto de Tecnología de la Construcción de Cataluña (ITeC). Las traducciones a otros idiomas deben corresponder completamente con el documento original emitido.

La reproducción de la presente Evaluación Técnica Europea, incluyendo su transmisión por medios electrónicos, debe ser integral (salvo Anexo(s) confidencial(es)).

Partes específicas de la Evaluación Técnica Europea

1 Descripción técnica del producto

KF-Collar es un dispositivo de cierre de tuberías para el sellado de penetraciones contra el fuego, consistente en un componente de material intumescente contenido en una carcasa de acero inoxidable tipo collar que incorpora el mecanismo de cierre y pestañas para fijación.

KF-Collar se suministra en diferentes tamaños en función del diámetro de tubería a proteger. La especificación técnica se detalla en el Anexo A.

Pueden ser necesarios componentes adicionales para la instalación del sellado de penetraciones, tal como se describe en el Anexo B. Dichos componentes no quedan cubiertos por este ETE y no pueden ser marcados CE en base al mismo.

En el Anexo A se describe el procedimiento de instalación.

2 Especificación del uso(s) previsto(s) de acuerdo con el DEE aplicable

KF-Collar se utiliza para restaurar la prestación de resistencia al fuego de suelos rígidos y paredes, flexibles o rígidas, en los puntos en que estos elementos son atravesados por tuberías combustibles y tuberías metálicas con aislamiento. La especificación de los servicios que pueden ser protegidos con KF-Collar se recoge en el Anexo B.

Los elementos constructivos específicos en los que se puede utilizar KF-Collar para proporcionar el sellado de la penetración se detallan a continuación:

- Suelos rígidos: Suelos de hormigón con un espesor mínimo de 150 mm y una densidad mínima de 500 kg/m³.
- Paredes flexibles: Paredes con un espesor mínimo de 120 mm, compuestas por montantes de madera o acero revestidos en ambas caras con un mínimo de dos capas de placas de yeso laminado 'Tipo F' o 'Tipo DF' según EN 520 ¹. En paredes con montantes de madera, ninguna parte del sellado de penetración debe estar a menos de 100 mm de un montante, la cavidad entre el sellado de penetración y el montante debe estar cerrada, y en el interior de la cavidad entre el sellado de penetración y el montante debe existir un mínimo de 100 mm de aislamiento de clase A1 o A2 conforme con la EN 13501-1.
- Paredes rígidas: Paredes de hormigón o mampostería con un espesor mínimo de 120 mm.

Otros elementos constructivos específicos, evaluados en este ETE, se describen en los apartados correspondientes del Anexo B.

La construcción de soporte debe estar clasificada de acuerdo con la EN 13501-2 para el periodo requerido de resistencia al fuego.

KF-Collar está previsto para unas condiciones ambientales tal como se definen para la categoría de uso Tipo Y_{2,(-20/70)}°C, de acuerdo con la ETAG 026-2: uso semi-expuesto, a temperaturas por

¹ EN 520. Placas de yeso laminado. Definiciones, especificaciones y métodos de ensayo.

debajo de 0 °C, pero sin exposición a lluvia o rayos UV. El Tipo Y_{2,(-20/70)°C} incluye las categorías de uso inferiores (Tipo Z₁ y Tipo Z₂).

Las disposiciones estipuladas en este ETE se basan en una vida útil de KF-Collar de al menos 10 años, siempre que se cumplan las condiciones establecidas en las instrucciones del fabricante sobre instalación, uso y mantenimiento. Dichas disposiciones se basan en el estado actual de la técnica y en los conocimientos y experiencia disponibles.

Las indicaciones sobre la vida útil del producto no se deben interpretar como una garantía, sino que deben considerarse como un medio para la elección correcta del producto en relación con la vida útil estimada de las obras.

3 Prestaciones del producto y referencia a los métodos de evaluación

3.1 Prestaciones del producto

La evaluación de KF-Collar, considerando los requisitos básicos de las obras de construcción 2 y 3, se basa en la ETAG 026 para *Productos cortafuego y de sellado contra incendios, Parte 1 General (Abril 2013) y Parte 2: Sellado de penetraciones (Agosto 2011)*, utilizada como DEE.

Tabla 1: Prestaciones del producto.

Producto: KF-Collar		Uso previsto: Sellado de penetraciones contra incendios	
Requisito básico	Característica esencial	Prestación	
RB 2 Seguridad en caso de incendio	Reacción al fuego	Material contenido	E
		Carcasa de acero	A1
	Resistencia al fuego	Véase el Anexo B	
RB 3 Higiene, salud y medio ambiente	Emisión de sustancias peligrosas	Véase 3.2.3	
Aspectos generales relacionados con las prestaciones del producto	Durabilidad	Tipo Y _{2,(-20/70)°C}	

El resto de características consideradas en la ETAG 026-2 no han sido evaluadas en este ETE.

3.2 Métodos de evaluación

3.2.1 Reacción al fuego

La prestación del material intumescente contenido en KF-Collar ha sido ensayada de acuerdo con la EN ISO 11925-2² y determinada de acuerdo con la EN 13501-1³.

² EN ISO 11925-2:2010/AC:2011. *Ensayos de reacción al fuego de los materiales de construcción. Inflamabilidad de los productos de construcción cuando se someten a la acción directa de la llama. Parte 2: Ensayo con una fuente de llama única.*

³ EN 13501-1:2007+A1:2009. *Clasificación en función del comportamiento frente al fuego de los productos de construcción y elementos para la edificación. Parte 1: Clasificación a partir de datos obtenidos en ensayos de reacción al fuego.*

La carcasa del collar, de acero inoxidable, tiene una clase A1 de acuerdo con la Decisión 96/603/CE y con la Decisión 2000/605/CE.

3.2.2 Resistencia al fuego

Ensayado y evaluado de acuerdo con la EN 1366-3⁴, la clasificación de la resistencia al fuego se ha determinado en conformidad con la EN 13501-2⁵ y se recoge en el Anexo B.

3.2.3 Emisión de sustancias peligrosas

De acuerdo con la declaración del fabricante, las especificaciones de KF-Collar han sido comparadas con las sustancias peligrosas incluidas en el Anexo VI del Reglamento (CE) No 1272/2008 y en el Technical Report 034⁶ de EOTA, para verificar que el producto no contiene ninguna de dichas sustancias.

Además de las cláusulas específicas relativas a sustancias peligrosas contenidas en este ETE, pueden existir otros requisitos aplicables a los productos dentro de su campo de aplicación. Para cumplir las disposiciones del Reglamento (UE) de Productos de Construcción, estos requisitos también deben cumplirse, cuando y donde apliquen.

3.2.4 Aspectos generales relacionados con las prestaciones del producto

KF-Collar ha sido ensayado y evaluado para las condiciones ambientales de uso Tipo Y_{2,(-20/70)}°C de acuerdo con la ETAG 026-2, apartado 2.4.12, y el Technical Report 024⁷ de EOTA, apartado 4.2.5, tabla 4.1.

El acero inoxidable en conformidad con la EN 10088-1⁸ se puede utilizar para la categoría de uso Tipo Y_{2,(-20/70)}°C.

El ETE se emite para el producto en base a los datos/información, depositados en el ITeC, de acuerdo con la ETAG 026-2, apartado 5.

4 Sistema aplicado para la evaluación y verificación de la constancia de las prestaciones (EVCP), con referencia a su base legal

De acuerdo con la Decisión 1999/454/EC de la Comisión Europea, aplica el sistema de EVCP (véase el reglamento delegado (UE) No 568/2014 que modifica el Anexo V del Reglamento (UE) 305/2011) indicado en la siguiente tabla.

⁴ EN 1366-3:2009. *Ensayos de resistencia al fuego de instalaciones de servicio. Parte 3: Sellantes de penetración.*

⁵ EN 13501-2:2007+A1:2009. *Clasificación en función del comportamiento frente al fuego de los productos de construcción y elementos para la edificación. Parte 2: Clasificación a partir de datos obtenidos de los ensayos de resistencia al fuego excluidas las instalaciones de ventilación.*

⁶ TR 034 *General ER 3 Checklist for ETAGs/CUAPs/ETAs-Content and/or release of dangerous substances in products/kits*, Edition October 2015.

⁷ TR 024 *Characterisation, Aspects of Durability and Factory Production Control for Reactive Materials, Components and Products*, Edition July 2009.

⁸ EN 10088-1:2014. *Aceros inoxidables. Parte 1: Relación de aceros inoxidables.*

Tabla 2: Sistema de EVCP.

Producto(s)	Uso(s) previsto(s)	Nivel(es) o clase(s)	Sistema(s)
Productos cortafuego y de sellado contra incendios	Para la compartimentación y/o la protección o la estabilidad frente al fuego	Cualquiera	1

5 Detalles técnicos necesarios para la implementación del sistema de EVCP, según lo previsto en el DEE de aplicación

Todos los detalles técnicos necesarios para la implementación del sistema de EVCP se establecen en el *Plan de Control*, depositado en el ITeC y establecido de acuerdo con el apartado 3.2.1 de la ETAG 026-2.

El *Plan de Control* es una parte confidencial del ETE y accesible sólo para el organismo notificado de certificación involucrado en el proceso de evaluación y verificación de la constancia de las prestaciones.

El control de producción en fábrica operado por el fabricante deber ser conforme a dicho *Plan de Control*.

Emitido en Barcelona a 13 Septiembre 2017

por el Instituto de Tecnología de la Construcción de Cataluña.



Ferran Bermejo Nualart
 Director Técnico, ITeC

ANEXO A. Descripción del producto y proceso de instalación

A.1. Componentes de KF-Collar

KF-Collar está formado por los componentes descritos en la tabla A.1 y tiene las dimensiones indicadas en la tabla A.2. Se utilizan carcasas de acero del collar en dos espesores diferentes. La tira intumescente se fabrica en un espesor nominal de 4 mm y el espesor intumescente total de cada collar (b en tabla A.2) se alcanza superponiendo el número necesario de capas de tira intumescente. La tira intumescente se fabrica en diferentes anchos en función de la longitud del collar (H en la tabla A.2).

Tabla A.1: Componentes de KF-Collar.

Parte	Material	Dimensiones	
Carcasa del collar	Acero inoxidable AISI 430 (1.4016) Conforme a EN 10088-1	Espesor	0,6 mm (KF-Collar 30 a KF-Collar 160)
			0,8 mm (KF-Collar 200 a KF-Collar 315)
		Otras dimensiones según el tamaño del collar (véase la tabla A.2)	
Tira contenida	Material intumescente	Espesor	4 mm (todos los tamaños de KF-Collar)
			Ancho
		70 mm (KF-Collar 125 a KF-Collar 160)	
		100 mm (KF-Collar 200 y KF-Collar 250)	
		2 x 100 mm (KF-Collar 315)	

A.2. Dimensiones de KF-Collar

KF-Collar se fabrica en diferentes dimensiones en función del servicio a proteger. La prestación de resistencia al fuego correspondiente a cada tamaño se da en el Anexo B, en función de los elementos constructivos atravesados y de las características de la penetración.

Los tipos de KF-Collar cubiertos por este ETE se recogen en la tabla A.2 y están formados por los componentes descritos en la tabla A.1.

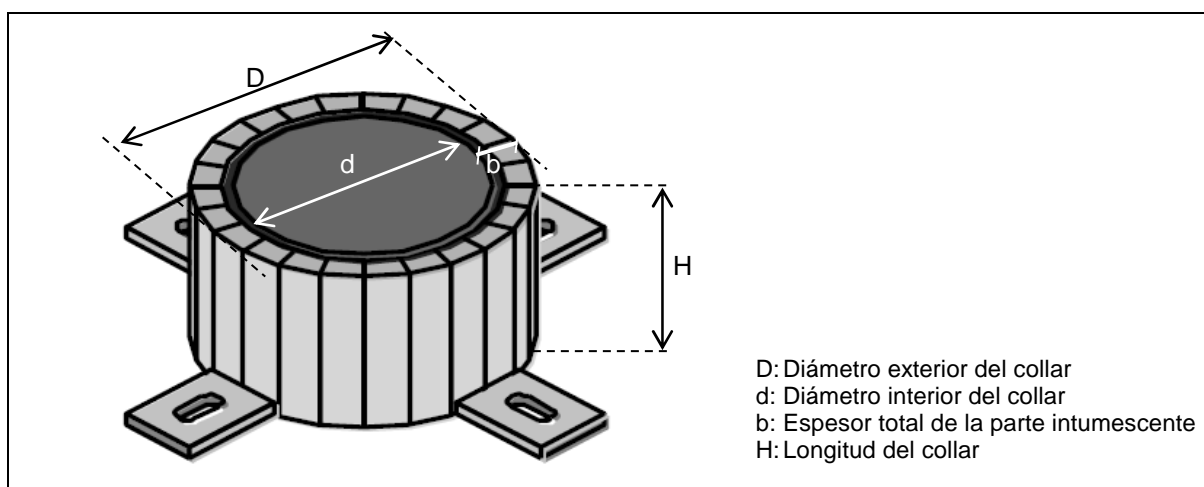


Figura A.1: Dimensiones de KF-Collar.

Tabla A.2: Dimensiones de KF-Collar.

Tipo	d (mm)	D (mm)	H (mm)	b (mm)	Nº de capas de tira	Nº pestañas de fijación
KF-Collar 30	35	52	50	8	2	4
KF-Collar 40	45	62	50	8	2	4
KF-Collar 50	55	72	50	8	2	4
KF-Collar 63	68	85	50	8	2	4
KF-Collar 80	85	102	50	8	2	4
KF-Collar 90	95	112	50	8	2	4
KF-Collar 100	105	122	50	8	2	4
KF-Collar 110	115	132	50	8	2	4
KF-Collar 125	130	155	70	12	3	5
KF-Collar 140	145	170	70	12	3	5
KF-Collar 160	165	190	70	12	3	5
KF-Collar 200	210	252	100	20	5	5
KF-Collar 250	260	302	100	20	5	5
KF-Collar 315	325	375	200	24	6	5

A.3. Instalación de KF-Collar

KF-Collar será instalado de acuerdo con las instrucciones del fabricante y las disposiciones establecidas en este apartado y en los apartados correspondientes del Anexo B.

KF-Collar se debe fijar, en función del uso previsto, tal como se indica a continuación:

- En suelos, por la parte inferior mediante anclajes de expansión Ø8 x 60 mm de acero galvanizado clase 8.8 (una fijación por pestaña).
- En paredes flexibles, mediante tornillos Ø8 x 140 mm de acero inoxidable en el lado expuesto al fuego y tornillos Ø8 x 50 mm de acero inoxidable en el lado no expuesto (una fijación por pestaña).

Nota: en paredes flexibles, KF-Collar 200 a KF-Collar 315 se fijan con dos tornillos por pestaña.

- En paredes rígidas, mediante anclajes de expansión Ø8 x 60 mm de acero galvanizado clase 8.8 a ambos lados (una fijación por pestaña).
- Para instalar KF-Collar en combinación con AF Panel, se utiliza un cable de acero de 1 mm de diámetro y una resistencia a tracción mínima de 500 N/mm² y cierre de lazo en ambos extremos (véanse los apartados correspondientes del Anexo B).

Todas las cavidades entre las penetraciones y los elementos constructivos (no mayores de 5 mm) se deben rellenar con mortero (suelos y paredes rígidas) o pasta de yeso (paredes flexibles), extendiéndose también sobre la superficie del elemento constructivo alrededor de la base del collar.

La instalación del sellado de penetración puede requerir, para algún uso particular, de los componentes adicionales especificados en los apartados correspondientes del Anexo B.

La distancia mínima entre servicios que atraviesan la pared o el suelo, así como la distancia mínima entre servicios y el borde del elemento constructivo, es de 200 mm.

La distancia máxima desde un elemento constructivo y el soporte adecuado del conducto es de 500 mm para paredes (lado no expuesto) y suelos (lado superior).

Las siguientes disposiciones de instalación deben ser observadas:

- La instalación del sellado de penetración no afectará a la estabilidad del elemento constructivo adyacente, aun en caso de incendio.
- Los elementos estructurales asociados a la pared o suelo en el cual se incorpora el sellado de penetración se calcularán y protegerán frente al fuego de tal manera que no impongan ninguna carga mecánica adicional sobre el sellado de penetración.
- Los movimientos de origen térmico del sistema de tuberías se acomodarán de tal manera que ninguna carga resultante sea impuesta al sellado de penetración.
- Los servicios se fijarán al elemento constructivo de tal manera que no impongan ninguna carga mecánica adicional sobre el sellado de penetración en caso de incendio.
- El soporte de los servicios se mantendrá durante el periodo de resistencia al fuego requerido.
- Los sistemas de funcionamiento neumático, de aire comprimido, etc. se desconectan en caso de incendio.

ANEXO B. Prestaciones de resistencia al fuego

B.1. General

En este Anexo se incluyen los siguientes usos previstos:

- B.2. Sellado de penetración de tubería de plástico en una pared flexible o rígida.
- B.3. Sellado de penetración de tubería de plástico en una pared flexible o rígida con un hueco cerrado mediante una doble capa de AF Panel.
- B.4. Sellado de penetración de tubería de plástico en un suelo rígido.
- B.5. Sellado de penetración de tubería de plástico en un suelo rígido con un hueco cerrado mediante una doble capa de AF Panel.
- B.6. Casos específicos de sellado de penetración.

En relación a las especificaciones de material de los servicios incluidos en este Anexo B, las tuberías serán de:

- PVC-U según EN 1329-1⁹, EN 1453-1¹⁰ y EN ISO 1452-1¹¹.
- PVC-C según EN 1566-1¹².
- PP según EN 1451-1¹³.
- HDPE según EN 1519-1¹⁴ o EN 12666-1¹⁵.
- PE según EN 12201-2¹⁶, EN 1519-1 y EN 12666-1.
- ABS según EN 1455-1¹⁷.
- SAN+PVC según EN 1565-1¹⁸.
- Metal de acuerdo al apartado B.6.2.

El procedimiento de instalación de KF-Collar debe cumplir enteramente los requisitos del Anexo A.

⁹ EN 1329-1. *Sistemas de canalización en materiales plásticos para evacuación de aguas residuales (a baja y a alta temperatura) en el interior de la estructura de los edificios. Poli(cloruro de vinilo) no plastificado (PVC-U). Parte 1: Especificaciones para tubos, accesorios y el sistema.*

¹⁰ EN 1453-1. *Sistemas de canalización en materiales plásticos con tubos de pared estructurada para evacuación de aguas residuales (a baja y a alta temperatura) en el interior de la estructura de los edificios. Poli(cloruro de vinilo) no plastificado (PVC-U). Parte 1: Requisitos para los tubos y el sistema.*

¹¹ EN ISO 1452-1. *Sistemas de canalización en materiales plásticos para conducción de agua y para saneamiento enterrado o aéreo con presión. Poli(cloruro de vinilo) no plastificado (PVC-U). Parte 1: Generalidades (ISO 1452-1:2009).*

¹² EN 1566-1. *Sistemas de canalización en materiales plásticos para evacuación de aguas residuales (a baja y alta temperatura) en el interior de la estructura de los edificios. Poli(cloruro de vinilo) clorado (PVC-C). Parte 1: Especificaciones para tubos, accesorios y el sistema.*

¹³ EN 1451-1. *Sistemas de canalización en materiales plásticos para evacuación de aguas residuales (a baja y a alta temperatura) en el interior de la estructura de los edificios. Polipropileno (PP). Parte 1: Especificaciones para tubos, accesorios y el sistema.*

¹⁴ EN 1519-1. *Sistemas de canalización en materiales plásticos para la evacuación de aguas residuales (a baja y a alta temperatura) en el interior de la estructura de los edificios. Polietileno (PE). Parte 1: Especificaciones para tubos, accesorios y el sistema.*

¹⁵ EN 12666-1. *Sistemas de canalización en materiales plásticos para evacuación y saneamiento enterrado sin presión. Polietileno (PE). Parte 1: Especificaciones para tubos, accesorios y el sistema.*

¹⁶ EN 12201-2. *Sistemas de canalización en materiales plásticos para conducción de agua y saneamiento con presión. Polietileno (PE). Parte 2: Tubos.*

¹⁷ EN 1455-1. *Sistemas de canalización en materiales plásticos para la evacuación de aguas residuales (a baja y a alta temperatura) en el interior de la estructura de los edificios. Acrilonitrilo-butadieno-estireno (ABS). Parte 1: Especificaciones para tubos, accesorios y el sistema.*

¹⁸ EN 1565-1. *Sistemas de canalización en materiales plásticos para evacuación de aguas residuales (a baja y a alta temperatura) en el interior de la estructura de los edificios. Mezclas de copolímeros de estireno (SAN+PVC). Parte 1: Especificaciones para tubos, accesorios y el sistema.*

B.2. Clasificación de la resistencia al fuego del sellado de penetración de tubería de plástico en una pared flexible o rígida

La pared flexible debe cumplir las especificaciones indicadas en el apartado 2 de este ETE a fin de alcanzar la prestación de resistencia al fuego mostrada en las tablas B.2.1 a B.2.3.

El tamaño correspondiente de KF-Collar se instalará de acuerdo al Anexo A y el diámetro de tubo especificado en las tablas B.2.1 a B.2.3. KF-Collar se instalará a ambos lados de la pared flexible tal como se muestra en la Figura B.2.1.

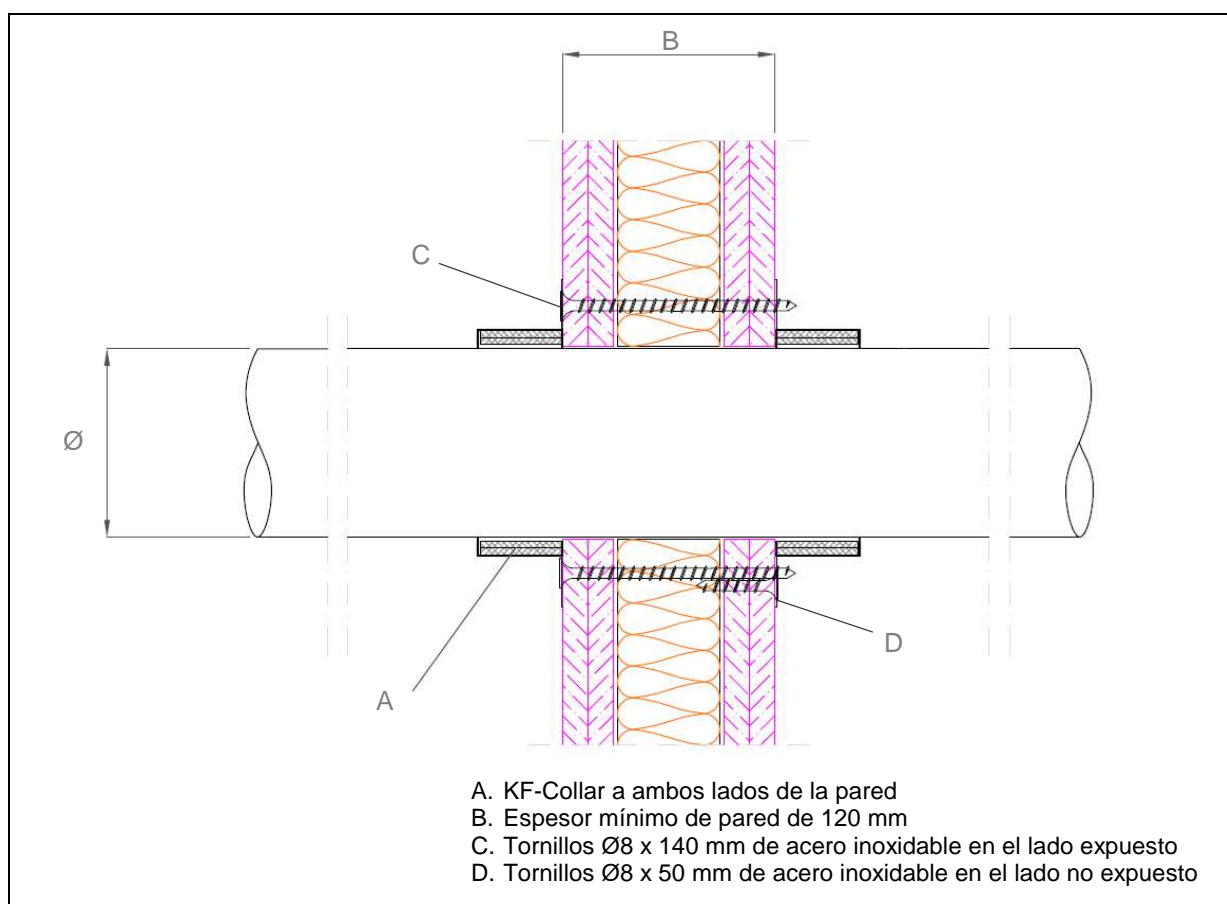


Figura B.2.1: Sellado de penetración de tubería de plástico en una pared flexible.

La clasificación de la resistencia al fuego de la construcción de pared atravesada por tuberías combustibles se muestra en las tablas B.2.1 a B.2.3.

La resistencia al fuego indicada también es válida para paredes de hormigón o mampostería con un espesor mínimo de 120 mm. En este caso, KF-Collar se fijará mediante anclajes de expansión de acero Ø8 x 60 mm a ambos lados de la pared (véase el apartado A.3).

La clasificación indicada para una tubería con configuración del extremo U/U también es válida para tuberías con cualquier otra configuración del extremo (C/U, U/C y C/C). La clasificación indicada para una tubería con configuración del extremo U/C también es válida para tuberías con configuración del extremo C/C.

Tabla B.2.1: Tubos de PVC.

Tipo de KF-Collar	Diámetro exterior del tubo Ø (mm)	Espesor de pared del tubo (mm)	Clase de resistencia al fuego
KF-Collar 30 a 160	30 a 160	3,2	EI 120 U/U
KF-Collar 200 a 250	200 a 250	6,2	EI 120 U/C
KF-Collar 315	315	7,7	EI 90 U/C

Tabla B.2.2: Tubos de PP.

Tipo de KF-Collar	Diámetro exterior del tubo Ø (mm)	Espesor de pared del tubo (mm)	Clase de resistencia al fuego
KF-Collar 30 a 110	30 a 110	2,7	EI 120 U/U
KF-Collar 125 a 160	125 a 160	3,9	EI 120 U/C
KF-Collar 200 a 250	200 a 250	9,6	

Tabla B.2.3: Tubos de HDPE, PE, ABS y SAN+PVC.

Tipo de KF-Collar	Diámetro exterior del tubo Ø (mm)	Espesor de pared del tubo (mm)	Clase de resistencia al fuego
KF-Collar 30 a 110	30 a 110	6,0	EI 120 U/U
KF-Collar 125 a 160	125 a 160	6,2	EI 120 U/C
KF-Collar 200 a 250	200 a 250	7,7	
KF-Collar 315	315	11,0	EI 90 U/C

B.3. Clasificación de la resistencia al fuego del sellado de penetración de tubería de plástico en una pared flexible o rígida con un hueco cerrado mediante una doble capa de AF Panel

La pared flexible debe cumplir las especificaciones indicadas en el apartado 2 de este ETE a fin de alcanzar la prestación de resistencia al fuego mostrada en las tablas B.3.1 a B.3.2.

El tamaño correspondiente de KF-Collar se instalará de acuerdo al Anexo A y el diámetro de tubo especificado en las tablas B.3.1 a B.3.2. KF-Collar se instalará en el lado expuesto de la pared flexible, integrado en una doble capa de AF Panel tal como se muestra en la Figura B.3.1.

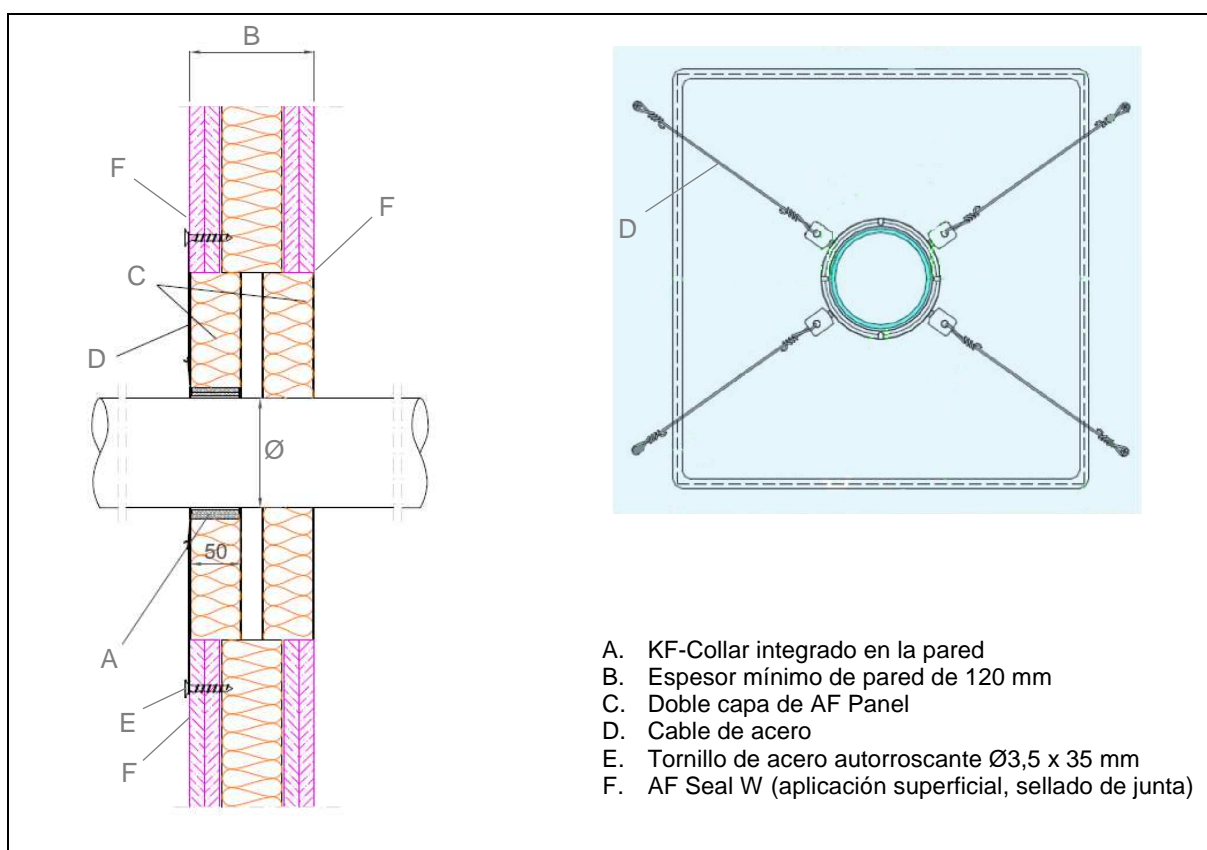


Figura B.3.1: Sellado de penetración de tubería de plástico en una pared flexible con un hueco cerrado mediante una doble capa de AF Panel.

AF Panel consiste en un panel de lana mineral con espesor de 50 mm y densidad 150 kg/m³, revestido en ambas caras con 1 mm de pintura ablativa AF Seal T. El tamaño máximo del hueco en el cual se encaja la doble capa de AF Panel será de 450 mm x 450 mm. AF Panel se instala a presión aplicando en los bordes el sellante acrílico AF Seal W. No se pueden incluir juntas en el panel. Sólo se permite un paso de penetración, situado en el centro del sellado de AF Panel.

KF-Collar se incorpora entre la tubería y AF Panel, retenido en cada pestaña con un cable de acero de 1 mm que se fija a la pared con tornillos Ø3,5 x 35 mm autorroscantes de acero galvanizado. Se debe aplicar un espesor aproximado de 2 mm de sellante acrílico AF Seal W sobre toda la superficie de AF Panel y de la pared hasta cubrir enteramente los cables y tornillos y, en el lado no expuesto, se debe aplicar sellante acrílico AF Seal W sobre la junta perimetral de AF Panel.

La clasificación de la resistencia al fuego de la construcción de pared con un hueco cerrado mediante una doble capa de AF Panel, atravesada por tuberías combustibles, se muestra en las tablas B.3.1 a B.3.2.

La resistencia al fuego indicada también es válida para paredes de hormigón o mampostería con un espesor mínimo de 120 mm. En este caso, KF-Collar se fijará mediante anclajes de expansión de acero Ø8 x 60 mm a ambos lados de la pared (véase el apartado A.3).

Para dispositivos de cierre de tuberías alojados en el elemento constructivo, cuando el espesor total de dicho elemento sea mayor que el mínimo especificado (120 mm), la longitud del collar se incrementará de manera acorde y quedará situado al nivel de la superficie de la pared.

La clasificación indicada para una tubería con configuración del extremo U/U también es válida para tuberías con cualquier otra configuración del extremo (C/U, U/C y C/C). La clasificación indicada para una tubería con configuración del extremo U/C también es válida para tuberías con configuración del extremo C/C.

Tabla B.3.1: Tubos de PVC.

Tipo de KF-Collar	Diámetro exterior del tubo Ø (mm)	Espesor de pared del tubo (mm)	Clase de resistencia al fuego
KF-Collar 30 a 110	30 a 110	3,2	EI 120 U/U

Tabla B.3.2: Tubos de PP.

Tipo de KF-Collar	Diámetro exterior del tubo Ø (mm)	Espesor de pared del tubo (mm)	Clase de resistencia al fuego
KF-Collar 30 a 110	30 a 110	2,7	EI 120 U/U
KF-Collar 125 a 160	125 a 160	3,9	EI 120 U/C

B.4. Clasificación de la resistencia al fuego del sellado de penetración de tubería de plástico en un suelo rígido

El suelo rígido debe cumplir las especificaciones indicadas en el apartado 2 de este ETE a fin de alcanzar la prestación de resistencia al fuego mostrada en las tablas B.4.1 a B.4.3.

El tamaño correspondiente de KF-Collar se instalará de acuerdo al Anexo A y el diámetro de tubo especificado en las tablas B.4.1 a B.4.3. KF-Collar se instalará en la parte inferior del suelo tal como se muestra en la Figura B.4.1.

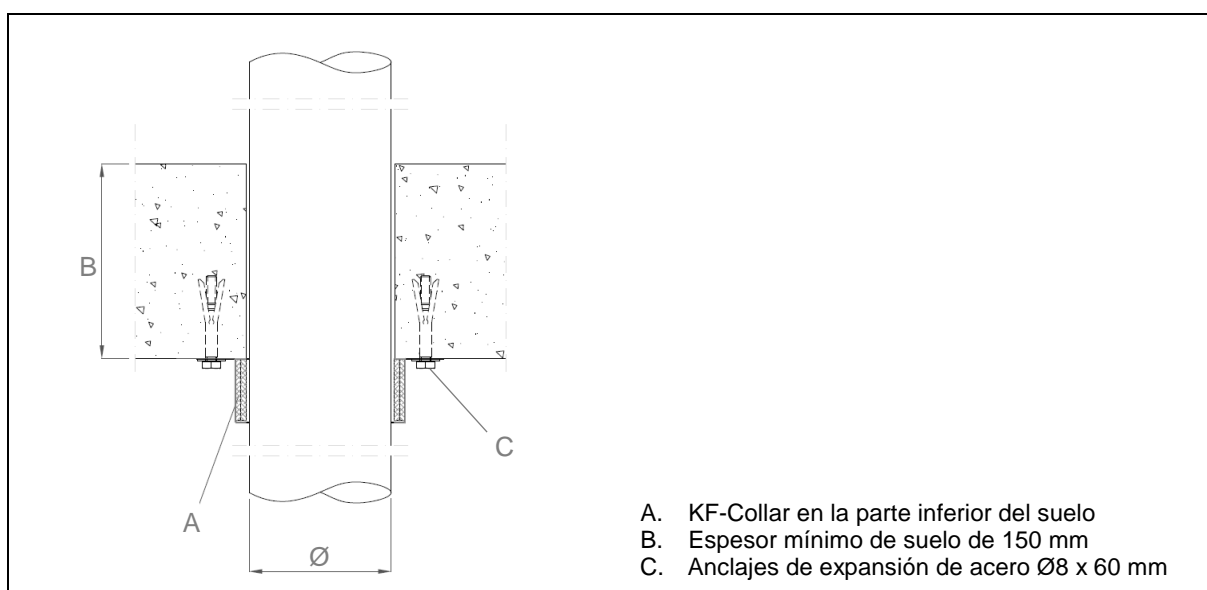


Figura B.4.1: Sellado de penetración de tubería de plástico en un suelo rígido.

La clasificación de la resistencia al fuego de la construcción de suelo rígido atravesado por tuberías combustibles se muestra en las tablas B.4.1 a B.4.3.

La clasificación indicada para una tubería con configuración del extremo U/U también es válida para tuberías con cualquier otra configuración del extremo (C/U, U/C y C/C). La clasificación indicada para una tubería con configuración del extremo U/C también es válida para tuberías con configuración del extremo C/C.

Tabla B.4.1: Tubos de PVC.

Tipo de KF-Collar	Diámetro exterior del tubo Ø (mm)	Espesor de pared del tubo (mm)	Clase de resistencia al fuego
KF-Collar 30 a 110	30 a 110	3,2	EI 180 U/U
KF-Collar 125 a 160	125 a 160		EI 120 U/U
KF-Collar 200 a 250	200 a 250	8,2	EI 180 U/C
KF-Collar 315	315	7,7	EI 120 U/C

Tabla B.4.2: Tubos de PP.

Tipo de KF-Collar	Diámetro exterior del tubo Ø (mm)	Espesor de pared del tubo (mm)	Clase de resistencia al fuego
KF-Collar 30 a 110	30 a 110	2,7	EI 180 U/U
KF-Collar 125 a 160	125 a 160	3,9	EI 180 U/C
KF-Collar 200 a 250	200 a 250	16,0	EI 90 U/C

Tabla B.4.3: Tubos de HDPE, PE, ABS y SAN+PVC.

Tipo de KF-Collar	Diámetro exterior del tubo Ø (mm)	Espesor de pared del tubo (mm)	Clase de resistencia al fuego
KF-Collar 30 a 110	30 a 110	6,5	EI 180 U/U
KF-Collar 125 a 160	125 a 160	10,0	
KF-Collar 200 a 250	200 a 250	7,7	EI 180 U/C
KF-Collar 315	315	9,0	

B.5. Clasificación de la resistencia al fuego del sellado de penetración de tubería de plástico en un suelo rígido con un hueco cerrado mediante una doble capa de AF Panel

El suelo rígido debe cumplir las especificaciones indicadas en el apartado 2 de este ETE a fin de alcanzar la prestación de resistencia al fuego mostrada en las tablas B.5.1 a B.5.3.

El tamaño correspondiente de KF-Collar se instalará de acuerdo al Anexo A y el diámetro de tubo especificado en las tablas B.5.1 a B.5.3. KF-Collar se instalará en la parte inferior de una doble capa de AF Panel integrada en el suelo tal como se muestra en la Figura B.5.1.

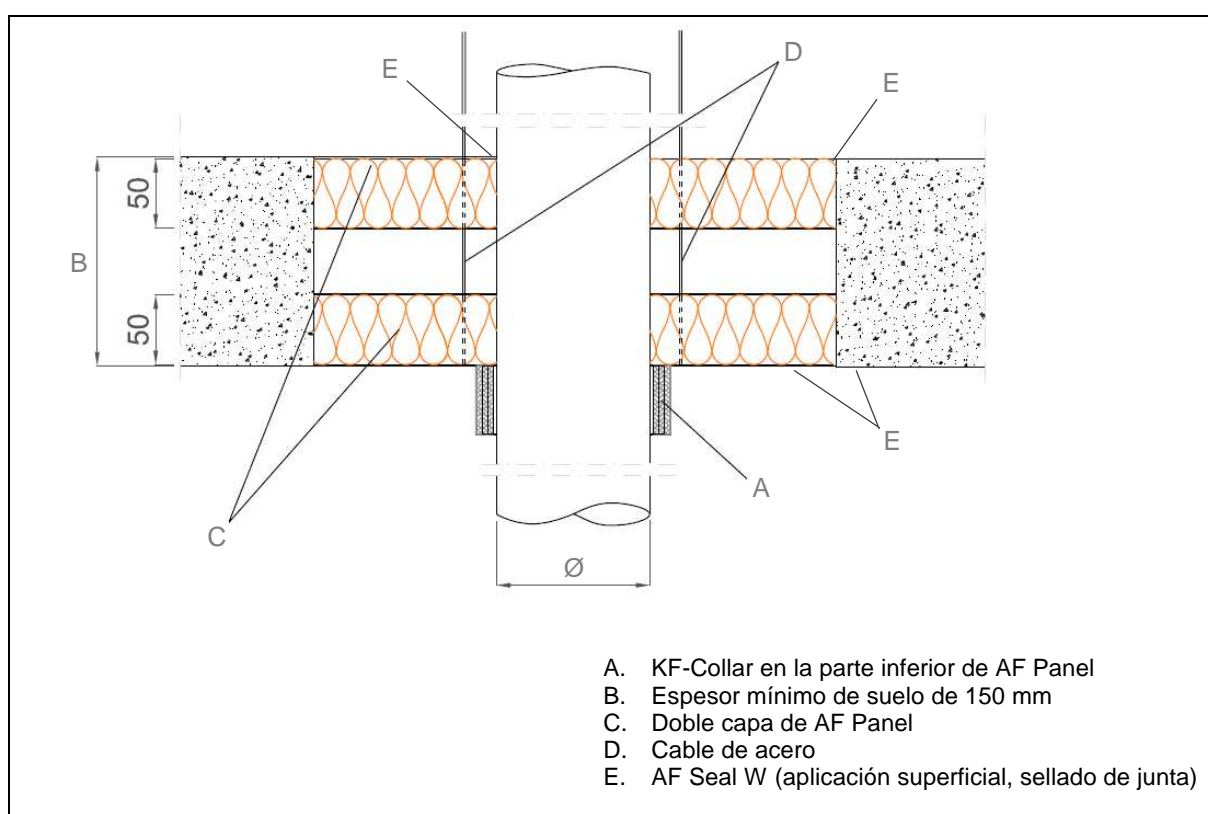


Figura B.5.1: Sellado de penetración de tubería de plástico en un suelo rígido con un hueco cerrado mediante una doble capa de AF Panel.

AF Panel consiste en un panel de lana mineral con espesor de 50 mm y densidad 150 kg/m^3 , revestido en ambas caras con 1 mm de pintura ablativa AF Seal T. El tamaño máximo del hueco en el cual se encaja la doble capa de AF Panel será de 450 mm x 450 mm. AF Panel se instala a presión aplicando en los bordes el sellante acrílico AF Seal W. No se pueden incluir juntas en el panel. Sólo se permite un paso de penetración, situado en el centro del sellado de AF Panel.

KF-Collar se coloca debajo de AF Panel, retenido en cada pestaña con un cable de acero de 1 mm que se fija a la estructura de soporte protegida en el lado superior del suelo, pasando a través de la doble capa de AF Panel. En la parte inferior del suelo, se debe aplicar un espesor aproximado de 2 mm de sellante acrílico AF Seal W sobre la superficie de AF Panel, cubriendo enteramente los cables y las pestañas de fijación del collar, y extendiéndose en el suelo más allá del perímetro del panel. En el lado superior del suelo, se debe aplicar sellante acrílico AF Seal W sobre la junta entre AF Panel y el suelo, así como entre el panel y el servicio.

La clasificación de la resistencia al fuego de la construcción de suelo rígido con un hueco cerrado mediante una doble capa de AF Panel, atravesada por tuberías combustibles, se muestra en las tablas B.5.1 a B.5.3.

La clasificación indicada para una tubería con configuración del extremo U/U también es válida para tuberías con cualquier otra configuración del extremo (C/U, U/C y C/C). La clasificación indicada para una tubería con configuración del extremo U/C también es válida para tuberías con configuración del extremo C/C.

Tabla B.5.1: Tubos de PVC.

Tipo de KF-Collar	Diámetro exterior del tubo Ø (mm)	Espesor de pared del tubo (mm)	Clase de resistencia al fuego
KF-Collar 30 a 110	30 a 110	3,2	EI 120 U/U
KF-Collar 125 a 160	125 a 160		EI 180 U/U
KF-Collar 200 a 250	200 a 250	6,2	EI 180 U/C

Tabla B.5.2: Tubos de PP.

Tipo de KF-Collar	Diámetro exterior del tubo Ø (mm)	Espesor de pared del tubo (mm)	Clase de resistencia al fuego
KF-Collar 30 a 110	30 a 110	2,7	EI 120 U/U
KF-Collar 125 a 160	125 a 160	3,9	EI 180 U/C

Tabla B.5.3: Tubos de HDPE, PE, ABS y SAN+PVC.

Tipo de KF-Collar	Diámetro exterior del tubo Ø (mm)	Espesor de pared del tubo (mm)	Clase de resistencia al fuego
KF-Collar 30 a 110	30 a 110	4,2	EI 180 U/U
KF-Collar 125 a 160	125 a 160	6,2	EI 180 U/C
KF-Collar 200 a 250	200 a 250	7,7	

B.6. Clasificación de la resistencia al fuego de casos específicos de sellado de penetración

B.6.1. Sellado de penetración doble de tubería de plástico en un suelo rígido con un hueco cerrado mediante una doble capa de AF Panel

El suelo de hormigón tendrá un espesor mínimo de 200 mm y una densidad mínima de 1600 kg/m³ con una prestación mínima de resistencia al fuego tal como se indica en la tabla B.6.1.

El tamaño correspondiente de KF-Collar se instalará de acuerdo al Anexo A y el diámetro de tubo especificado en la tabla B.6.1. Se instalarán dos KF-Collar en la parte inferior de una doble capa de AF Panel integrada en el suelo tal como se muestra en la Figura B.6.1.

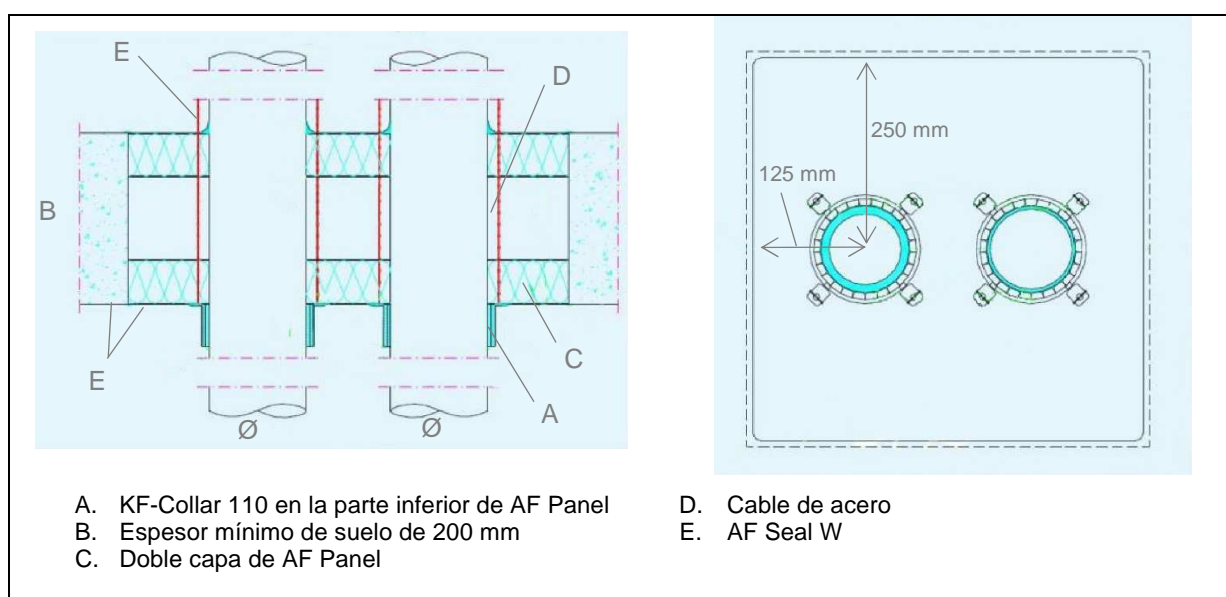


Figura B.6.1: Sellado de penetración doble de tubería de plástico en un suelo rígido con un hueco cerrado mediante una doble capa de AF Panel.

AF Panel consiste en un panel de lana mineral con espesor de 50 mm y densidad 150 kg/m³, revestido en ambas caras con 1 mm de pintura ablativa AF Seal T. El tamaño máximo del hueco en el cual se encaja la doble capa de AF Panel será de 500 mm x 500 mm. AF Panel se instala a presión aplicando en los bordes el sellante acrílico AF Seal W. No se pueden incluir juntas en el panel. Se permite un máximo de dos pasos de servicio (un tubo de PP y otro de HDPE). La distancia desde el centro de ambas penetraciones a los bordes de AF Panel deber ser tal como se muestra en la Figura B.6.1.

KF-Collar se coloca debajo de AF Panel, retenido en cada pestaña con un cable de acero de 1 mm que se fija a la estructura de soporte protegida en el lado superior del suelo, pasando a través de la doble capa de AF Panel. En la parte inferior del suelo, se debe aplicar un espesor aproximado de 2 mm de sellante acrílico AF Seal W sobre la superficie de AF Panel, cubriendo enteramente los cables y las pestañas de fijación del collar, y extendiéndose en el suelo más allá del perímetro del panel. En el lado superior del suelo, se debe aplicar sellante acrílico AF Seal W sobre la junta entre AF Panel y el suelo, así como entre el panel y los servicios.

La clasificación de la resistencia al fuego de la construcción de suelo rígido con un hueco cerrado mediante una doble capa de AF Panel, atravesada por dos tuberías combustibles, se muestra en la tabla B.6.1.

La clasificación indicada para una tubería con configuración del extremo U/C también es válida para tuberías con configuración del extremo C/C.

Tabla B.6.1: Resistencia al fuego.

Material del tubo	Tipo de KF-Collar	Diámetro exterior del tubo Ø (mm)	Espesor de pared del tubo (mm)	Clase de resistencia al fuego
PP	KF-Collar 30 a 110	30 a 110	4,2	EI 180 U/C
HDPE			10,0	

B.6.2. Sellado de penetración de tubería metálica en suelo rígido

El suelo de hormigón tendrá un espesor mínimo de 200 mm y una densidad mínima de 1600 kg/m³ con una prestación mínima de resistencia al fuego tal como se indica en la tabla B.6.2.2. KF-Collar 160 se instalará de acuerdo al Anexo A en la parte inferior el suelo tal como se muestra en la Figura B.6.2.

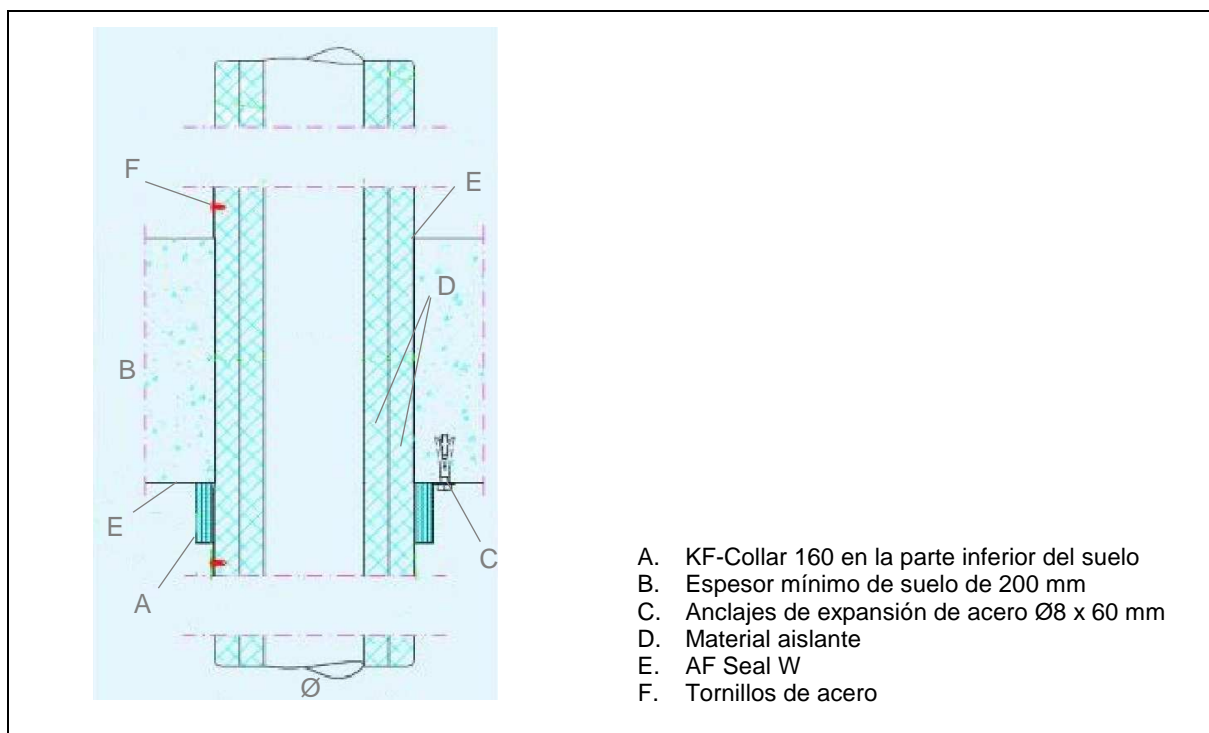


Figura B.6.2: Sellado de penetración de tubería metálica en suelo rígido.

El tubo metálico será de acero dulce con un punto de fusión mínimo de 1538 °C. Alrededor del tubo metálico se instalan dos fundas continuas de material aislante elastomérico ARMAFLEX ACE, de acuerdo a la especificación de la tabla B.6.2.1, que se envuelven con una lámina exterior de 0,5 mm de aluminio en toda la longitud de ARMAFLEX ACE, fijada cada 300 mm con tornillos Ø4,2 x 13 mm de acero galvanizado.

Tabla B.6.2.1: Especificación de ARMAFLEX ACE.

Característica	Especificación
Espesor	20 mm (cada capa)
Densidad	50 kg/m ³
Reacción al fuego	D _L -s3,d0
Longitud mínima	1200 mm (500 mm por fuera del espesor del suelo a ambos lados del elemento)

La clasificación de la resistencia al fuego de la construcción de suelo rígido atravesado por la tubería metálica aislada se muestra en la tabla B.6.2.2. La clasificación indicada para una tubería con configuración del extremo C/C únicamente es válida para tuberías con configuración del extremo C/C.

Tabla B.6.2.2: Resistencia al fuego.

Material del tubo	Diámetro exterior del tubo Ø (mm)	Espesor de pared del tubo (mm)	Clase de resistencia al fuego
Acero	80	3,5	EI 180 C/C

B.6.3. Sellado de penetración de tubería de plástico en una pared rígida con un hueco cerrado mediante una doble capa de AF Panel

La pared de hormigón tendrá un espesor mínimo de 150 mm y una densidad mínima de 500 kg/m³ con una prestación mínima de resistencia al fuego tal como se indica en la tabla B.6.3.

El tamaño correspondiente de KF-Collar se instalará de acuerdo al Anexo A y el diámetro de tubo especificado en la tabla B.6.3. KF-Collar se instalará en el lado expuesto de la pared, integrado en una doble capa de AF Panel tal como se muestra en la Figura B.6.3.

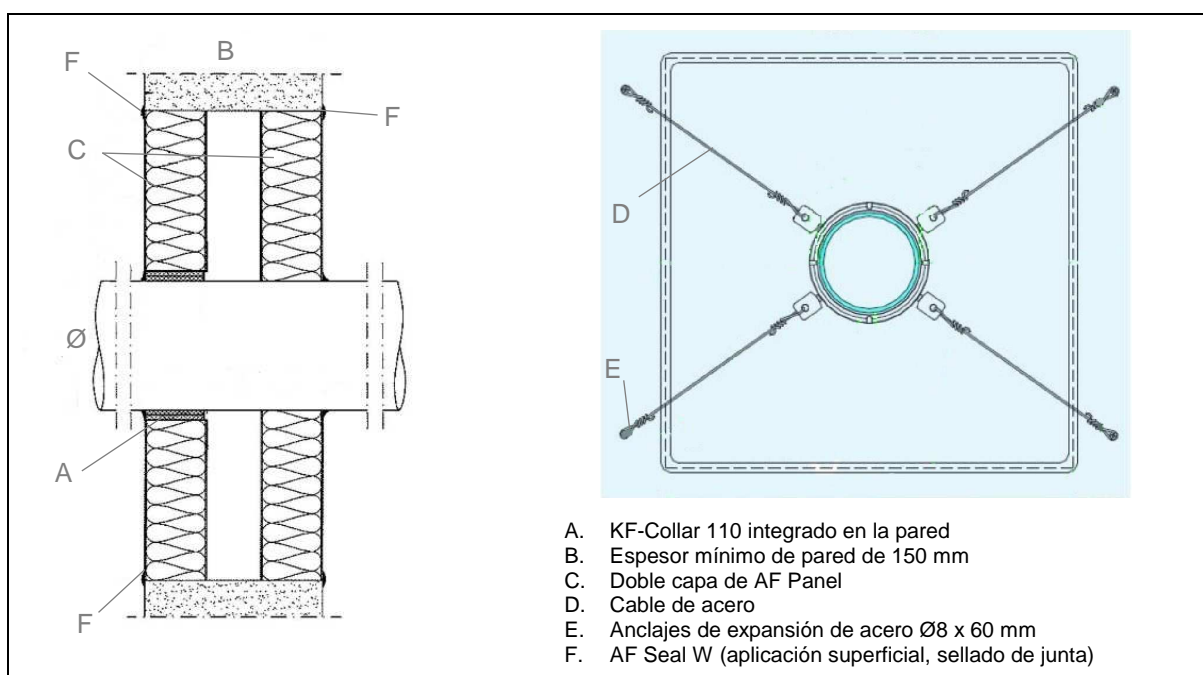


Figura B.6.3: Sellado de penetración de tubería de plástico en una pared rígida con un hueco cerrado mediante una doble capa de AF Panel.

AF Panel consiste en un panel de lana mineral con espesor de 50 mm y densidad 150 kg/m³, revestido en ambas caras con 1 mm de pintura ablativa AF Seal T. El tamaño máximo del hueco en el cual se encaja la doble capa de AF Panel será de 400 mm x 400 mm. AF Panel se instala a presión aplicando en los bordes el sellante acrílico AF Seal W. No se pueden incluir juntas en el panel. Sólo se permite un paso de penetración, situado en el centro del sellado de AF Panel.

KF-Collar se incorpora entre la tubería y AF Panel, retenido en cada pestaña con un cable de acero de 1 mm que se fija a la pared con anclajes de expansión de acero Ø8 x 60 mm (véase el apartado A.3). Se debe aplicar un espesor aproximado de 2 mm de sellante acrílico AF Seal W sobre toda la superficie de AF Panel y de la pared hasta cubrir enteramente los cables y anclajes y, en el lado no expuesto, se debe aplicar sellante acrílico AF Seal W sobre la junta perimetral de AF Panel.

La clasificación de la resistencia al fuego de la construcción de pared rígida con un hueco cerrado mediante una doble capa de AF Panel, atravesada por tuberías combustibles, se muestra en la tabla B.6.3. La clasificación indicada para una tubería con configuración del extremo U/C también es válida para tuberías con configuración del extremo C/C.

Para dispositivos de cierre de tuberías alojados en el elemento constructivo, cuando el espesor total de dicho elemento sea mayor que el mínimo especificado (150 mm), la longitud del collar se incrementará de manera acorde y quedará situado al nivel de la superficie de la pared.

Tabla B.6.3: Resistencia al fuego.

Material del tubo	Tipo de KF-Collar	Diámetro exterior del tubo Ø (mm)	Espesor de pared del tubo (mm)	Clase de resistencia al fuego
PP	KF-Collar 30 a 110	30 a 110	3,0	EI 180 U/C

B.6.4. Sellado de penetración doble de tubería de plástico en una pared flexible o rígida con un hueco cerrado mediante una doble capa de AF Panel

La pared flexible debe cumplir las especificaciones indicadas en el apartado 2 de este ETE, aunque con un espesor mínimo de 125 mm, a fin de alcanzar la prestación de resistencia al fuego mostrada en la tabla B.6.4.2.

El tamaño correspondiente de KF-Collar se instalará de acuerdo al Anexo A, integrado en una doble capa de AF Panel en el lado expuesto de la pared tal como se muestra en la Figura B.6.4.

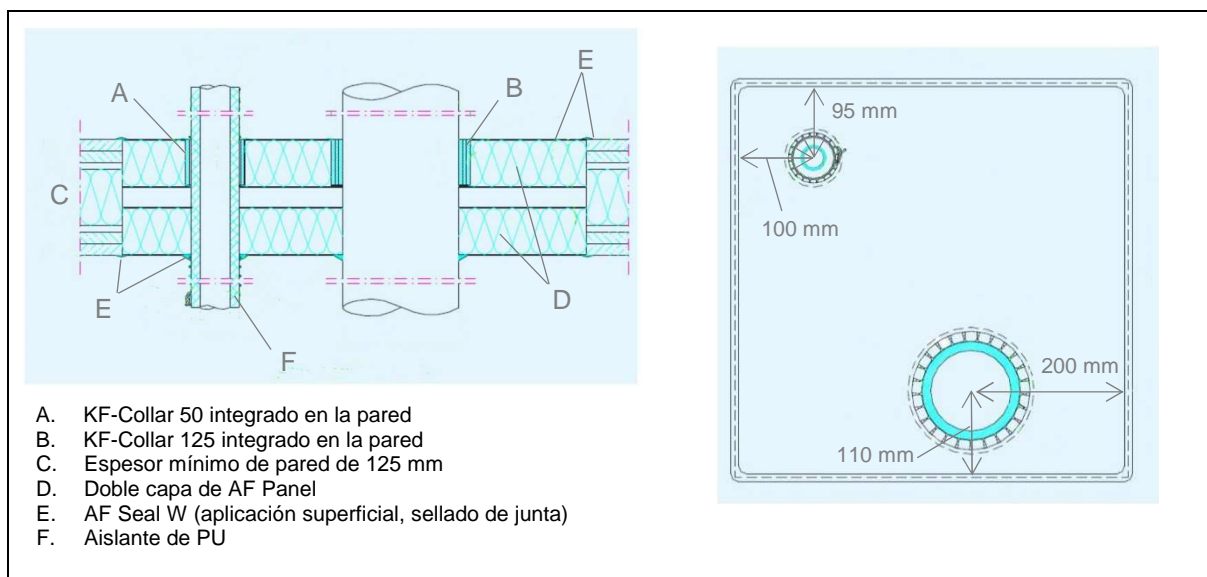


Figura B.6.4: Sellado de penetración doble de tubería de plástico en una pared flexible con un hueco cerrado mediante una doble capa de AF Panel.

AF Panel consiste en un panel de lana mineral con espesor de 50 mm y densidad 150 kg/m³, revestido en ambas caras con 1 mm de pintura ablativa AF Seal T. El tamaño máximo del hueco en el cual se encaja la doble capa de AF Panel será de 500 mm x 500 mm. AF Panel se instala a presión aplicando en los bordes el sellante acrílico AF Seal W. No se pueden incluir juntas en el panel. Se permite un máximo de dos pasos de servicio. La distancia desde el centro de ambas penetraciones a los bordes de AF Panel deber ser tal como se muestra en la Figura B.6.4.

KF-Collar 125 se incorpora entre un tubo de HDPE y AF Panel y KF-Collar 50 se incorpora entre un tubo multicapa PE-Xb/Al/HDPE aislado y AF Panel. KF-Collar se instala con las pestañas de fijación en el lado interior del panel. El tubo multicapa PE-Xb/Al/HDPE se aísla con una funda continua de PU expandido, de acuerdo a la especificación de la tabla B.6.4.1, retenida con un cable de acero.

Tabla B.6.4.1: Especificación del aislamiento de PU expandido.

Característica	Especificación
Espesor	10 mm
Densidad	50 kg/m ³
Reacción al fuego	D _L -s3,d0
Longitud mínima	1125 mm (500 mm por fuera del espesor de la pared a ambos lados del elemento)

La clasificación de la resistencia al fuego de la construcción de pared con un hueco cerrado mediante una doble capa de AF Panel, atravesada por tuberías combustibles, se muestra en la tabla B.6.4.2. La clasificación indicada para una tubería con configuración del extremo U/C también es válida para tuberías con configuración del extremo C/C.

La resistencia al fuego indicada también es válida para paredes de hormigón o mampostería con un espesor mínimo de 125 mm.

Para dispositivos de cierre de tuberías alojados en el elemento constructivo, cuando el espesor total de dicho elemento sea mayor que el mínimo especificado (125 mm), la longitud del collar se incrementará de manera acorde y quedará situado al nivel de la superficie de la pared.

Tabla B.6.4.2: Resistencia al fuego.

Material del tubo	Diámetro exterior del tubo Ø (mm)	Espesor de pared del tubo (mm)	Clase de resistencia al fuego
PE-Xb/Al/HDPE	32	3,0*	EI 120 U/C
HDPE	125	11,5	

* PE-Xb: 0,8 mm / Al: 0,7 mm / HDPE: 1,5 mm.