



Valutazione Tecnica Europea

ETA 17/0615
del 13.09.2017



(Traduzione all'italiano realizzata dall'ITeC. Versione originale in inglese. In caso di dubbi o controversie, dovrà considerarsi sempre la versione originale).

Parte generale

Organismo di Valutazione Tecnica che emette la ETA: ITeC

L'ITeC è stato designato in conformità con l'Articolo 29 del Regolamento (UE) N. 305/2011 ed è membro dell'EOTA (European Organisation for Technical Assessment).

Nome commerciale del prodotto da costruzione

KF-Multicollar

Area a cui appartiene il prodotto

Prodotti tagliafuoco e di sigillatura contro incendi.
Sigillatura di attraversamenti.

Produttore

KNAUF di Knauf Srl sas
Via Livornese 20
Castellina Marittima
IT-56040
Italia

Pianta(e) di fabbricazione

Come da Allegato N custodito dall'ITeC.

Questa Valutazione Tecnica Europea contiene:

16 pagine, che includono 2 Allegati che fanno parte del documento

e

Un Allegato N, che contiene informazioni confidenziali e non è inserito nella versione pubblica della Valutazione Tecnica Europea.

Questa Valutazione Tecnica Europea si emette in conformità con il Regolamento (UE) 305/2011, sulla base di

ETAG 026, Parte 1 edizione Aprile 2013 e Parte 2 edizione Agosto 2011, utilizzata come Documento di Valutazione Europeo (EAD).

Commenti generali:

Valutazione Tecnica Europea emessa in spagnolo dall'Istituto di Tecnologia della Costruzione della Catalogna (ITeC). Le traduzioni in altre lingue dovranno corrispondere interamente con il documento originale emesso.

La riproduzione della presente Valutazione Tecnica Europea, inclusa la sua trasmissione per mezzi elettronici, deve essere integrale (salvo Allegato(i) confidenziale(i)).

Parti specifiche della Valutazione Tecnica Europea

1 Descrizione tecnica del prodotto

KF-Multicollar è un dispositivo di chiusura delle tubazioni che serve a sigillare gli attraversamenti contro il fuoco, è composto da un materiale intumescente contenuto in un telaio di acciaio inossidabile, tipo collare, che include flange di fissaggio.

KF-Multicollar è disponibile in un'unica dimensione e si taglia alla lunghezza adeguata per il diametro del tubo da proteggere. La specifica tecnica viene dettagliata nell'Allegato A.

È possibile che siano necessari componenti aggiuntivi per l'installazione della sigillatura di attraversamenti, come descritto nell'Allegato B. Tali componenti non sono coperti da questo ETA e non possono essere marchiati CE sulla base dello stesso.

Nell'Allegato A viene descritto il processo di installazione.

2 Specifiche d'uso(i) previsto(i) in conformità con l'EAD applicabile

KF-Multicollar si utilizza per fornire di nuovo la capacità di resistenza al fuoco a solai rigidi e a pareti, flessibili o rigide, nei punti in cui questi elementi sono attraversati dalle tubazioni combustibili. La specifica dei servizi che possono essere protetti con KF-Multicollar viene raccolta nell'Allegato B.

Di seguito si elencano gli elementi di costruzione specifici in cui si può utilizzare KF-Multicollar per offrire la sigillatura di attraversamenti:

- Solai rigidi: Solai di calcestruzzo con uno spessore minimo di 150 mm e una densità minima di 500 kg/m³.
- Pareti flessibili: Pareti con uno spessore minimo di 120 mm, composte da montanti di legno o di acciaio rivestite in entrambi i lati come minimo da due strati di placche di gesso laminato "Tipo F" o "Tipo DF" come descritto nell'EN 520¹. In pareti con montanti di legno, nessuna delle parti della sigillatura dell'attraversamento deve stare a meno di 100 mm da un montante, la cavità tra il sigillante dell'attraversamento e il montante deve essere chiusa e nella parte interna della cavità tra la sigillatura dell'attraversamento e il montante deve esserci un minimo di 100 mm di isolante di classe A1 o A2 in conformità con la EN 13501-1.
- Pareti rigide: Pareti di calcestruzzo o di muratura con uno spessore minimo di 120 mm.

La costruzione di supporto deve essere classificata in conformità con la EN 13501-2 per il periodo richiesto di resistenza al fuoco.

KF-Multicollar è stato previsto per funzionare in particolari condizioni ambientali come descritto per la categoria d'uso Tipo Y_{2,(-20/70)°C}, in conformità con l'ETAG 026-2: uso semi-esposto a temperature sotto gli 0 °C, ma senza esposizione a pioggia o raggi UV. Il Tipo Y_{2,(-20/70)°C} include le categorie di uso inferiore (Tipo Z₁ e Tipo Z₂).

¹ EN 520. Placche di gesso laminato. Definizioni, specifiche e metodi di prove.

Le disposizioni definite in questo ETA si basano in una vita utile di KF-Multicollar di almeno 10 anni, sempre che ci si attenga alle condizioni stabilite nelle istruzioni del produttore in riferimento all'installazione, l'uso e il mantenimento. Tali disposizioni si basano sullo stato attuale della tecnica e sulle conoscenze ed esperienze disponibili.

Le indicazioni sulla vita utile del prodotto non si devono interpretare come una garanzia, ma si devono considerare come un mezzo per la scelta corretta del prodotto in considerazione della vita utile stimata delle opere.

3 Prestazioni del prodotto e riferimento ai metodi di valutazione

3.1 Prestazioni del prodotto

La valutazione di KF-Multicollar, considerando i requisiti basici delle opere di costruzione 2 e 3, si basa sull'ETAG 026 per *Prodotti tagliafuoco e di sigillatura contro incendi, Parte 1 Generale (Aprile 2013) e Parte 2: Sigillatura di attraversamenti (Agosto 2011)*, utilizzata come EAD.

Tabella 1: Prestazioni del prodotto.

Prodotto: KF-Multicollar		Uso previsto: sigillatura di attraversamenti contro incendi	
Requisito di base	Caratteristica essenziale	Prestazione	
RB 2 Sicurezza in caso di incendio	Reazione al fuoco	Materiale contenuto	E
		Telaio di acciaio	A1
	Resistenza al fuoco	Si consulti l'Allegato B	
RB 3 Igiene, salute e ambiente	Emissione di sostanze pericolose	Si consulti 3.2.3	
Aspetti generali in relazione alle prestazioni del prodotto	Durabilità	Tipo Y _{2,(-20/70)°C}	

Il resto delle caratteristiche considerate nell'ETAG 026-2 non sono state valutate in questo ETA.

3.2 Metodi di valutazione

3.2.1 Reazione al fuoco

La prestazione del materiale intumescente contenuto nel KF-Multicollar è stata testata come descritto nell'EN ISO 11925-2² e definita in conformità con l'EN 13501-1³.

Il telaio del collare, di acciaio inossidabile, presenta una classe A1 in conformità con la Decisione 96/603/CE e con la Decisione 2000/605/CE.

² EN ISO 11925-2:2010/AC:2011. *Test di reazione al fuoco dei materiali di costruzione, infiammabilità dei prodotti da costruzione quando vengono sottoposti all'azione diretta della fiamma. Parte 2: Test con una fonte di fiamma unica.*

³ EN 13501-1:2007+A1:2009. *Classificazione in funzione del comportamento dei prodotti da costruzione e degli elementi per l'edilizia, di fronte al fuoco. Parte 1: Classificazione a partire dai dati ottenuti in test di reazione al fuoco.*

3.2.2 Resistenza al fuoco

Testato e valutato in conformità con l'EN 1366-3⁴, la classificazione della resistenza al fuoco è stata definita in conformità con l'EN 13501-2⁵ e si raccoglie nell'Allegato B.

3.2.3 Emissione di sostanze pericolose

In conformità con la dichiarazione del produttore, le specifiche di KF-Multicollar sono state comparate con le sostanze pericolose presenti nell'Allegato VI del Regolamento (CE) N° 1272/2008 e nel Technical Report 034⁶ di EOTA, per verificare che il prodotto non contenga nessuna di tali sostanze.

Oltre alle clausole specifiche relative alle sostanze pericolose contenute in questo ETA, possono esistere altri requisiti applicabili ai prodotti all'interno del loro campo di applicazione. Per essere in regola con le disposizioni del Regolamento (UE) di Prodotti da Costruzione, si deve essere in regola anche con i suddetti requisiti, quando e dove ne sussistano le condizioni.

3.2.4 Aspetti generali relazionati con le prestazioni del prodotto

KF-Multicollar è stato testato e valutato per le condizioni ambientali d'uso Tipo Y_{2,(-20/70)°C} in conformità con l'ETAG 026-2, parte 2.4.12, e il Technical Report 024⁷ de EOTA, parte 4.2.5, tabella 4.1.

L'acciaio inossidabile in regola con l'EN 10088-1⁸ può essere utilizzato per le categorie d'uso Tipo Y_{2,(-20/70)°C}.

L'ETA viene emesso per il prodotto in base ai dati/informazioni, depositati nell'ITeC, in conformità con l'ETAG 026-2, parte 5.

4 Valutazione e verifica della costanza delle prestazioni (VVCP) del sistema applicato, con riferimento alla sua base legale

In conformità con la Decisione 1999/454/EC della Commissione Europea, si utilizza il sistema di VVCP (si consulti il regolamento delegato (UE) N° 568/2014 che modifica l'Allegato V del Regolamento (UE) 305/2011) indicato nella seguente tabella.

Tabella 2: Sistema di VVCP.

Prodotto(i)	Uso(i) previsto(i)	Livello(i) o classe(i)	Sistema(i)
Prodotti tagliafuoco e di sigillatura contro incendi	Per la compartimentazione e/o la protezione o la stabilità di fronte al fuoco	Qualsiasi	1

⁴ EN 1366-3:2009. *Prove di resistenza al fuoco per impianti di fornitura servizi - Parte 3: Sigillanti per attraversamenti.*

⁵ EN 13501-2:2007+A1:2009. *Classificazione dei prodotti da costruzione e degli elementi per l'edilizia in funzione del comportamento di fronte al fuoco. Parte 2: Classificazione a partire da dati ottenuti da test di resistenza al fuoco esclusi gli impianti di ventilazione.*

⁶ TR 034 *General ER 3 Checklist for ETAGs/CUAPs/ETAs-Content and/or release of dangerous substances in products/kits*, Edition October 2015.

⁷ TR 024 *Characterisation, Aspects of Durability and Factory Production Control for Reactive Materials, Components and Products*, Edition July 2009.

⁸ EN 10088-1:2014. *Acciai inossidabili. Parte 1: Relazione degli acciai inossidabili.*

5 Dettagli tecnici necessari all'implementazione del sistema VVCP, come previsto nell'EAD applicabile

Tutti i dettagli tecnici necessari all'implementazione del sistema di EVCP vengono stabiliti nel *Piano di Controllo*, depositato nell'ITeC e stabilito in conformità con la parte 3.2.1 dell'ETAG 026-2.

Il *Piano di Controllo* è una parte confidenziale dell'ETA e può averne accesso solamente l'organismo notificato da certificazione coinvolto nel processo di valutazione e verifica della costanza delle prestazioni.

Il controllo di produzione in fabbrica operato dal produttore deve essere conforme al suddetto *Piano di Controllo*.

Emesso a Barcellona il 13 Settembre 2017

dall'Istituto di Tecnologia della Costruzione della Catalogna.



Ferran Bermejo Nualart
Direttore Tecnico, ITeC

ALLEGATO A. Descrizione del prodotto e processo d'installazione

A.1. Componenti di KF-Multicollar

KF-Multicollar è formato dai componenti descritti nella tabella A.1 e viene fornito in unica misura. Il collare si taglia alla lunghezza necessaria a seconda della circonferenza esterna della tubazione, come da tabella A.2. La fascia intumescente si fabbrica in uno spessore nominale di 4 mm e lo spessore intumescente totale di ogni collare (b in tabella A.2) si ottiene sovrapponendo il numero necessario di strati di fascia intumescente.

Tabella A.1: Componenti di KF-Multicollar.

Parte	Materiale	Dimensioni
Telaio del collare	Acciaio inossidabile AISI 430 (1.4016) Conforme a EN 10088-1	Spessore: 0,6 mm Lunghezza: 2500 mm Larghezza: 50 mm
Fascia contenuta	Materiale intumescente	Spessore: 4 mm Lunghezza: 8600 mm Larghezza: 50 mm

Il telaio del collare presenta scanalature trasversali per consentire il taglio alla dimensione adeguata in funzione del diametro della tubazione e la copertura della stessa, come da flange da fissaggio per l'installazione del collare. Le dimensioni vengono mostrate nella Figura A.1.

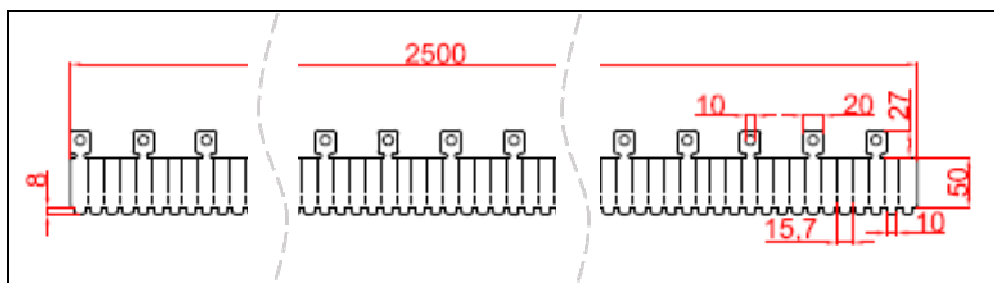


Figura A.1: Telaio del collare.

A.2. Dimensioni di KF-Multicollar

KF-Multicollar viene tagliato per adeguarsi al diametro esterno del servizio da proteggere (d nella tabella A.2). La prestazione di resistenza al fuoco corrispondente si può trovare nell'Allegato B, a seconda degli elementi di costruzione attraversati e delle caratteristiche dell'attraversamento.

I tipi di KF-Multicollar inclusi in questo ETA vengono raccolti nella tabella A.2 e sono formati dai componenti descritti nella tabella A.1.

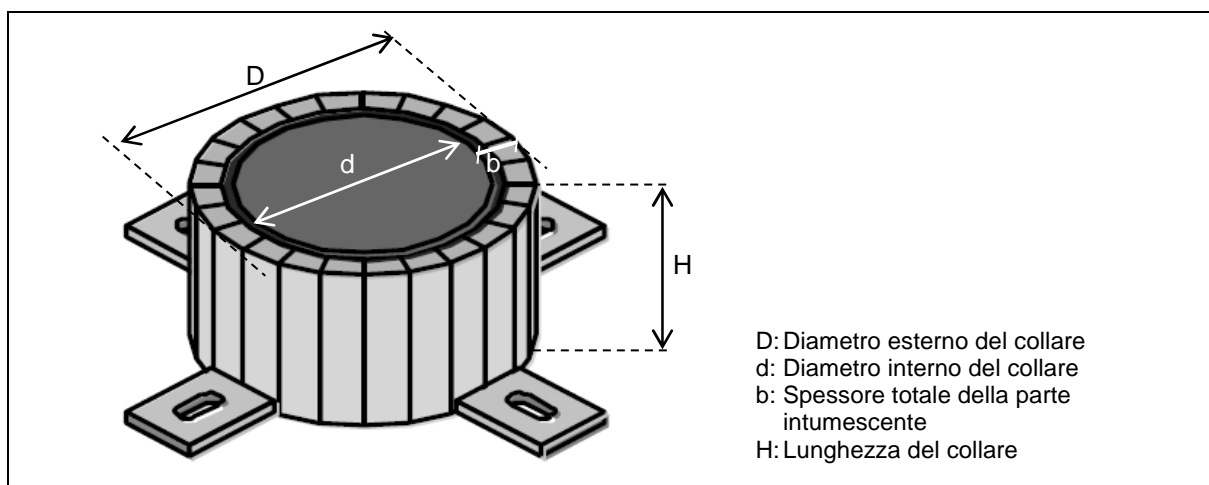


Figura A.2: Dimensioni di KF-Multicollar (installato).

Tabella A.2: Dimensioni di KF-Multicollar.

Tipo	d (mm)	D (mm)	H (mm)	b (mm)	N° di strati di fascia	N° di fissaggi	Lunghezza telaio (mm)	Lunghezza fascia (mm)
KF-Multicollar 30	30	47	50	8	2	4	200	240
KF-Multicollar 40	40	67	50	8	2	4	230	310
KF-Multicollar 50	50	77	50	8	2	4	260	380
KF-Multicollar 63	63	80	50	8	2	4	300	460
KF-Multicollar 80	80	97	50	8	2	4	350	560
KF-Multicollar 90	90	107	50	8	2	4	380	620
KF-Multicollar 100	100	117	50	8	2	4	410	680
KF-Multicollar 110	110	127	50	8	2	4	440	750
KF-Multicollar 125	125	150	50	12	3	5	515	1310
KF-Multicollar 140	140	165	50	12	3	5	560	1450
KF-Multicollar 160	160	185	50	12	3	5	620	1640
KF-Multicollar 200	200	241	100	20	5	5	2 x 795	2 x 3500
KF-Multicollar 250	250	291	100	20	5	5	2 x 955	2 x 4300

Note:

- d, D, H e b si riferiscono alle dimensioni del collare una volta installato (si consulti la Figura A.2).
- Lunghezza telaio e lunghezza fascia si riferiscono alle dimensioni del taglio dei componenti ai fini dell'installazione.
- Nel caso di un diametro di tubazione maggiore di 160 mm, verranno installati due KF-Multicollar adiacenti che coprano una lunghezza totale (H) di 100 mm.

A.3. Installazione di KF-Multicollar

KF-Multicollar sarà installato come da istruzioni del produttore e secondo le disposizioni stabilite in questa sezione e nelle sezioni corrispondenti dell'Allegato B. Nella Figura A.3 vengono descritti i vari passaggi necessari all'installazione. È necessario ottemperare completamente i requisiti d'installazione al fine di ottenere le prestazioni indicate nell'Allegato B.

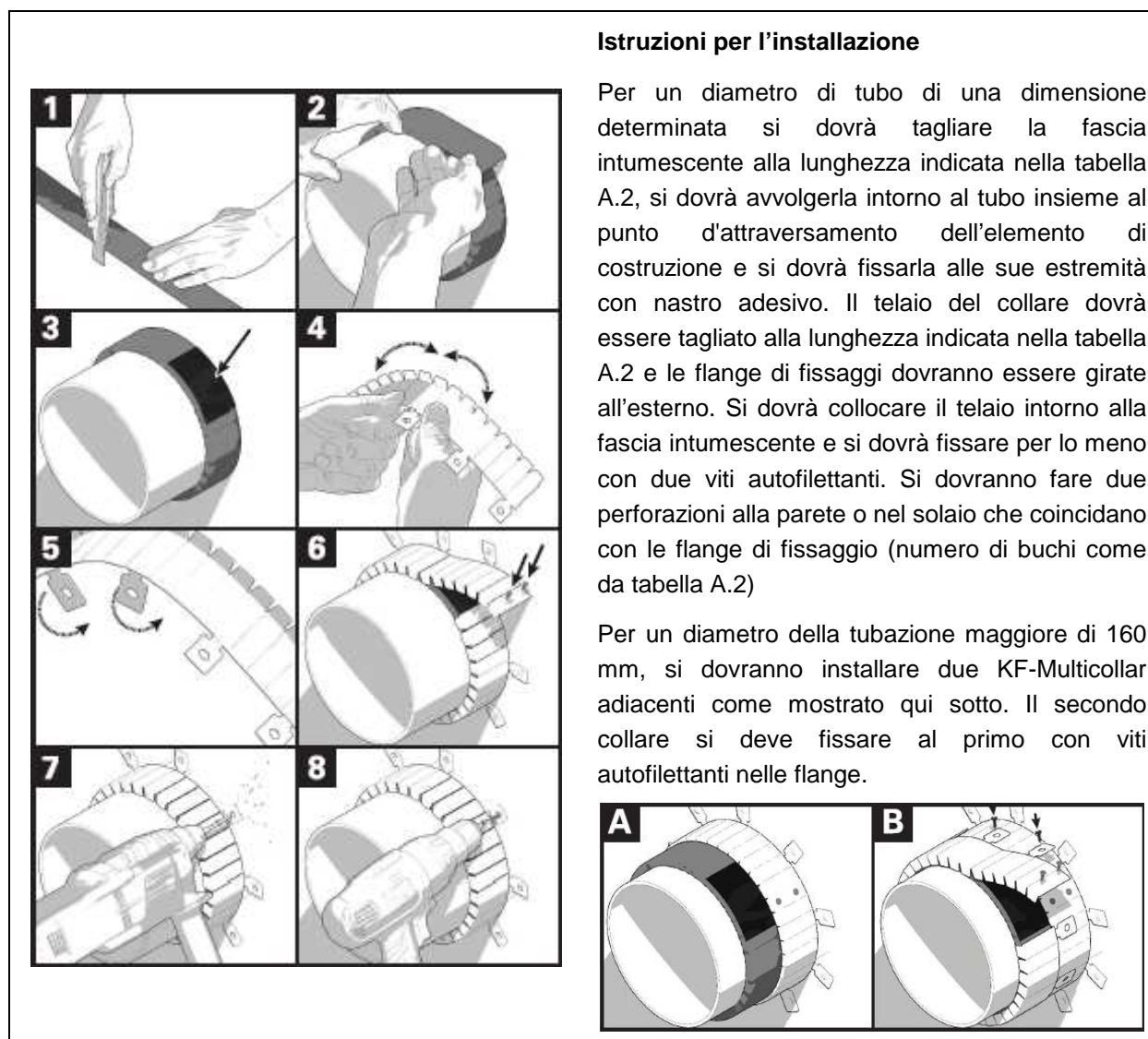


Figura A.3: Passaggi dell'installazione dell' KF-Multicollar.

KF-Multicollar si deve fissare in funzione dell'uso previsto, come indicato a continuazione:

- Su solai, sulla parte inferiore mediante tasselli ad espansione Ø8 x 60 mm di acciaio galvanizzato classe 8.8 (numero di fissaggi secondo tabella A.2).
- Su pareti flessibili, mediante viti Ø8 x 140 mm di acciaio inossidabile sul lato esposto al fuoco e viti Ø8 x 50 mm di acciaio inossidabile sul lato non esposto (numero di fissaggi secondo tabella A.2).
- In pareti rigide, mediante tasselli ad espansione Ø8 x 60 mm di acciaio galvanizzato classe 8.8 su entrambi i lati (numero di fissaggi secondo tabella A.2).

Nota: Il numero di flange di fissaggio del telaio del collare può essere diverso dal numero di fissaggi richiesti. I fissaggi verranno installati ogni due flange.

Tutte le cavità tra gli attraversamenti e gli elementi di costruzione (non maggiori a 5 mm) si devono riempire con malta (solai e pareti rigide) o con pasta di gesso (pareti flessibili), estendendosi inoltre sulla superficie dell'elemento di costruzione intorno alla base del collare.

La distanza minima tra i servizi che attraversano la parete o il solaio, come la distanza minima tra servizi e il bordo dell'elemento di costruzione, è di 200 mm.

La distanza massima da un elemento di costruzione e il supporto adeguato della tubazione è di 500 mm nel caso di pareti (lato non esposto) e solai (lato superiore).

Si devono osservare le seguenti disposizioni d'installazione:

- L'installazione della sigillatura di attraversamenti non dovrà creare nessuna conseguenza sulla stabilità dell'elemento di costruzione adiacente, anche in caso d'incendio.
- Gli elementi strutturali associati alla parete o al solaio sul quale si eseguono sigillature di attraversamenti dovranno essere calcolati e protetti dal fuoco in modo tale che non verrà applicato nessun carico meccanico aggiuntivo sulla sigillatura dell'attraversamento.
- I movimenti di origine termica del sistema di tubazioni saranno sistemate in modo tale che applicato nessun carico meccanico aggiuntivo.
- I servizi si fisseranno all'elemento di costruzione in modo tale che non verrà applicato nessun carico meccanico aggiuntivo sulla sigillatura dell'attraversamento in caso d'incendio.
- Il supporto dei servizi dovrà essere mantenuto durante il periodo di resistenza al fuoco richiesto.
- I sistemi di funzionamento pneumatico, ad aria compressa, ecc. verranno staccati in caso d'incendio.

ALLEGATO B. Prestazioni di resistenza al fuoco

B.1. Generale

In questo Allegato si includono i seguenti usi previsti:

- B.2. Sigillatura di attraversamenti di tubazioni di plastica su una parete flessibile o rigida.
- B.3. Sigillatura di attraversamenti di tubazioni di plastica su un solaio rigido.
- B.4. Casi specifici di sigillatura di attraversamenti.

In relazione alle specifiche dei materiali dei servizi inclusi in questo Allegato B, le tubi saranno di:

- PVC-U a seconda dell'EN 1329-1⁹, EN 1453-1¹⁰ e EN ISO 1452-1¹¹.
- PVC-C a seconda dell'EN 1566-1¹².
- PP a seconda dell'EN 1451-1¹³.
- HDPE a seconda dell'EN 1519-1¹⁴ o EN 12666-1¹⁵.
- PE a seconda dell'EN 12201-2¹⁶, EN 1519-1 e EN 12666-1.
- ABS a seconda dell'EN 1455-1¹⁷.
- SAN+PVC a seconda dell'EN 1565-1¹⁸.

Il procedimento per l'installazione di KF-Multicollar deve seguire in pieno i requisiti dell'Allegato A.

⁹ EN 1329-1. Sistemi di canalizzazione in materiali plastici per la valutazione di acque residuali (a bassa e a alta temperatura) nell'interno della struttura degli edifici. Poli(cloruro di vinile) non plastificato (PVC-U). Parte 1: Specifiche per i tubi, accessori e il sistema.

¹⁰ EN 1453-1. Sistemi di canalizzazione in materiali plastici con tubi della parete strutturata per l'evacuazione di acque residuali (a bassa e a alta temperatura) all'interno della struttura degli edifici. Poli(cloruro di vinile) no plastificato (PVC-U). Parte 1: Requisiti per i tubi ed il sistema.

¹¹ EN ISO 1452-1. Sistemi di canalizzazione in materiali plastici per la conduzione delle acque e per il risanamento interrato o aereo a pressione. Poli(cloruro di vinile) no plastificato (PVC-U). Parte 1: Caratteristiche (ISO 1452-1:2009).

¹² EN 1566-1. Sistemi di canalizzazione in materiali plastici per l'evacuazione di acque residuali (a bassa e alta temperatura) all'interno della struttura degli edifici. Poli(cloruro di vinile) clorato (PVC-C). Parte 1: Specifiche per tubi, accessori e sistema.

¹³ EN 1451-1. Sistemi di canalizzazione in materiali plastici per l'evacuazione di acque residuali (a bassa e alta temperatura) all'interno della struttura degli edifici. Polipropilene (PP). Parte 1: Specifiche per tubi, accessori e sistema.

¹⁴ EN 1519-1. Sistemi di canalizzazione in materiali plastici per l'evacuazione di acque residuali (a bassa e alta temperatura) all'interno della struttura degli edifici. Polietilene (PE). Parte 1: Specifiche per tubi, accessori e sistema.

¹⁵ EN 12666-1. Sistemi di canalizzazione in materiali plastici per l'evacuazione e il risanamento interrato senza pressione. Polietilene (PE). Parte 1: Specifiche per tubi, accessori e sistema.

¹⁶ EN 12201-2. Sistemi di canalizzazione in materiali plastici per la conduzione di acque e il risanamento a pressione. Polietilene (PE). Parte 2: Tubi.

¹⁷ EN 1455-1. Sistemi di canalizzazione in materiali plastici per l'evacuazione di acque residuali (a bassa e alta temperatura) all'interno della struttura degli edifici. Acrilonitrile – butadiene -stirene (ABS). Parte 1: Specifiche per tubi, accessori e sistema.

¹⁸ EN 1565-1. Sistemi di canalizzazione in materiali per l'evacuazione di acque residuali (a bassa ed alta temperatura) all'interno della struttura degli edifici. Mescole di copolimeri di stirene (SAN+PVC). Parte 1: Specifiche per tubi, accessori e sistema.

B.2. Classificazione della resistenza al fuoco della sigillatura di attraversamenti di tubazioni di plastica in una parete flessibile o rigida

La parete flessibile deve attenersi alle specifiche indicate nella sezione 2 di questo ETA, al fine di ottenere la prestazione di resistenza al fuoco mostrata nelle tabelle B.2.1 a B.2.3.

La misura corrispondente di KF-Multicollar verrà installata in conformità con l'Allegato A ed il diametro del tubo specificato nelle tabelle B.2.1 a B.2.3. KF-Multicollar verrà installato su entrambi i lati della parete flessibile come mostrato nella Figura B.2.1.

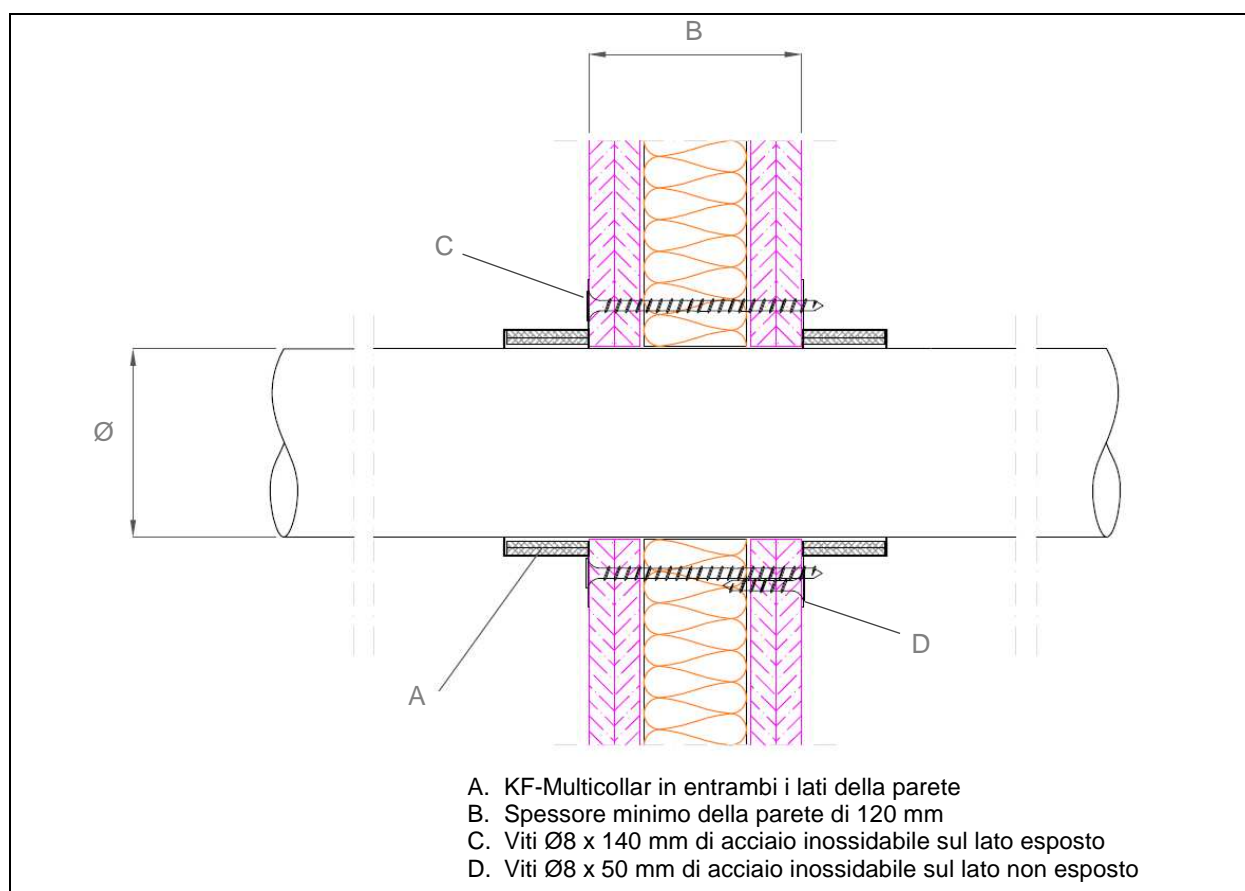


Figura B.2.1: Sigillatura di attraversamenti di tubazioni di plastica su una parete flessibile.

La classificazione della resistenza al fuoco della costruzione della parete attraversata da tubazioni combustibili viene mostrata nelle tabelle B.2.1 a B.2.3.

La resistenza al fuoco indicata è valida anche per pareti di calcestruzzo o di muratura con uno spessore minimo di 120 mm. In questo caso, KF-Multicollar verrà fissato mediante tasselli ad espansione di acciaio Ø8 x 60 mm sul lato della parete esposto al fuoco (si consulti la sezione A.3).

La classificazione indicata per una tubazione con configurazione dell'estremità U/U è valida anche per tubazioni con qualsiasi altra configurazione dell'estremità (C/U, U/C e C/C). La classificazione indicata per una tubazione con configurazione dell'estremità U/C è valida anche nel caso di tubazioni con configurazione dell'estremità C/C.

Tabella B.2.1: Tubi di PVC.

Tipo di KF-Multicollar	Diametro esterno del tubo Ø (mm)	Spessore della parete del tubo (mm)	Classe di resistenza al fuoco
KF-Multicollar 30 a 110	30 a 160	3,2	EI 120 U/U
KF-Multicollar 125 a 160	125 a 160		
KF-Multicollar 200 a 250 *	200 a 250	6,2	EI 120 U/C

* Due KF-Multicollar adiacenti.

Tabella B.2.2: Tubi di PP.

Tipo di KF-Multicollar	Diametro esterno del tubo Ø (mm)	Spessore della parete del tubo (mm)	Classe di resistenza al fuoco
KF-Multicollar 30 a 110	30 a 160	2,7	EI 120 U/U
KF-Multicollar 125 a 160	125 a 160	3,9	EI 120 U/C
KF-Multicollar 200 a 250 *	200 a 250	16,0	

* Due KF-Multicollar adiacenti.

Tabella B.2.3: Tubi di HDPE, PE, ABS e SAN+PVC.

Tipo di KF-Multicollar	Diametro esterno del tubo Ø (mm)	Spessore della parete del tubo (mm)	Classe di resistenza al fuoco
KF-Multicollar 30 a 110	30 a 160	4,2	EI 120 U/U
KF-Multicollar 125 a 160 *	125 a 160	16,0	EI 120 U/C
KF-Multicollar 200 a 250 **	200 a 250	7,7	

* Le condizioni di installazione di KF-Multicollar 125 a 160, al fine di ottenere EI 120 U/C, devono essere conformi a la sezioni B.4.1 di questo ETA.

** Due KF-Multicollar adiacenti.

B.3. Classificazione della resistenza al fuoco della sigillatura di attraversamenti di tubazioni di plastica in un solaio rigido

Il solaio rigido deve seguire le specifiche indicate nella sezione 2 di questo ETA al fine di ottenere la prestazione di resistenza al fuoco mostrata nelle tabelle B.3.1 a B.3.3.

La misura corrispondente di KF-Multicollar verrà installata come descritto nell'Allegato A e secondo il diametro del tubo specificato nelle tabelle B.3.1 a B.3.3. KF-Multicollar verrà installato nella parte inferiore del solaio come mostrato nella Figura B.3.1.

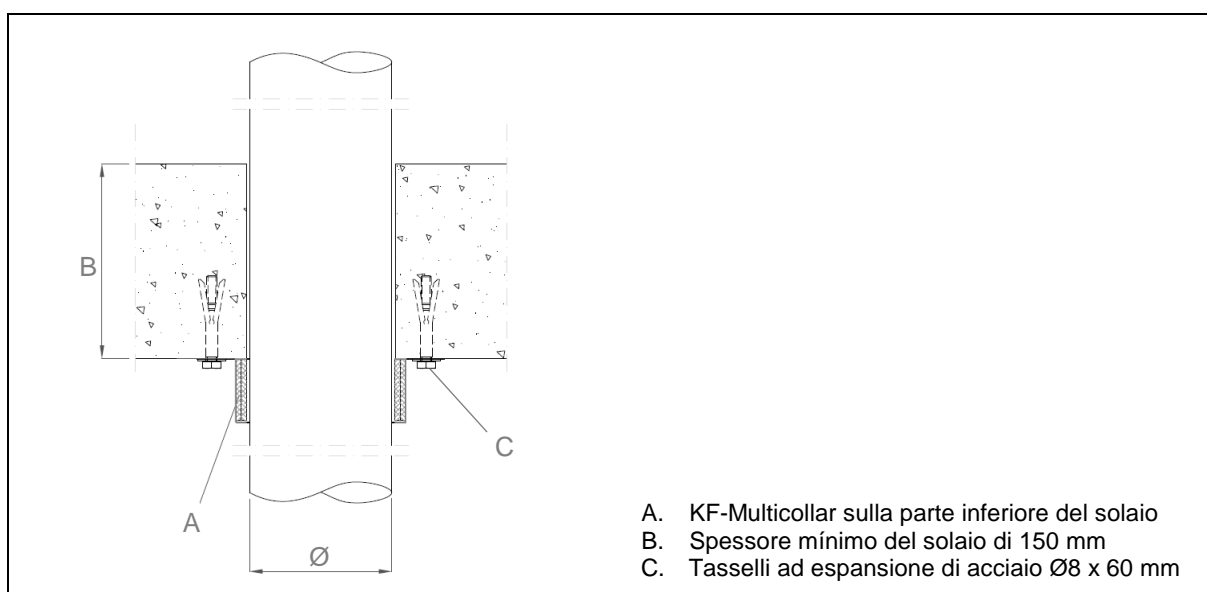


Figura B.3.1: Sigillatura di attraversamenti di tubazioni di plastica in un solaio rigido.

La classificazione della resistenza al fuoco della costruzione del solaio rigido attraversato da tubazioni combustibili viene mostrata nelle tabelle B.3.1 a B.3.3.

La classificazione indicata per una tubazione con configurazione dell'estremità U/U è valida anche per tubazioni con qualsiasi altra configurazione dell'estremità (C/U, U/C e C/C). La classificazione indicata per una tubazione con configurazione dell'estremità U/C è valida anche per tubazioni con configurazione dell'estremità C/C.

Tabella B.3.1: Tubi di PVC.

Tipo di KF-Multicollar	Diametro esterno del tubo Ø (mm)	Spessore della parete del tubo (mm)	Classe di resistenza al fuoco
KF-Multicollar 30 a 110	30 a 110	3,2	EI 180 U/U
KF-Multicollar 125 a 160	125 a 160		EI 180 U/C

Tabella B.3.2: Tubi di PP.

Tipo di KF-Multicollar	Diametro esterno del tubo Ø (mm)	Spessore della parete del tubo (mm)	Classe di resistenza al fuoco
KF-Multicollar 30 a 110	30 a 110	2,7	EI 180 U/U
KF-Multicollar 125 a 160	125 a 160	3,9	EI 180 U/C

Tabella B.3.3: Tubi di HDPE, PE, ABS e SAN+PVC.

Tipo di KF-Multicollar	Diametro esterno del tubo Ø (mm)	Spessore della parete del tubo (mm)	Classe di resistenza al fuoco
KF-Multicollar 30 a 110	30 a 110	4,2	EI 180 U/U
KF-Multicollar 125 a 160	125 a 160	6,2	EI 180 U/C

B.4. Classificazione della resistenza al fuoco in casi specifici di sigillatura di attraversamenti

B.4.1. Sigillatura di attraversamenti di tubazioni di plastica con KF-Multicollar su un solo lato della parete flessibile o rigida

La parete flessibile deve osservare le specifiche indicate nella sezione 2 di questo ETA, ma con uno spessore minimo di 125 mm, al fine di ottenerne la prestazione di resistenza al fuoco mostrata nella tabella B.4.1.

La misura corrispondente di KF-Multicollar verrà installata come da Allegato A e secondo il diametro del tubo specificato nella tabella B.4.1. KF-Multicollar verrà installato solamente nel lato della parete flessibile esposto al fuoco come mostrato nella Figura B.4.1.

Sul lato non esposto della parete verrà applicato il sigillante acrilico AF Seal W intorno alla tubazione per sigillare il giunto. La distanza massima dalla parete al supporto del servizio dovrà essere 150 mm.

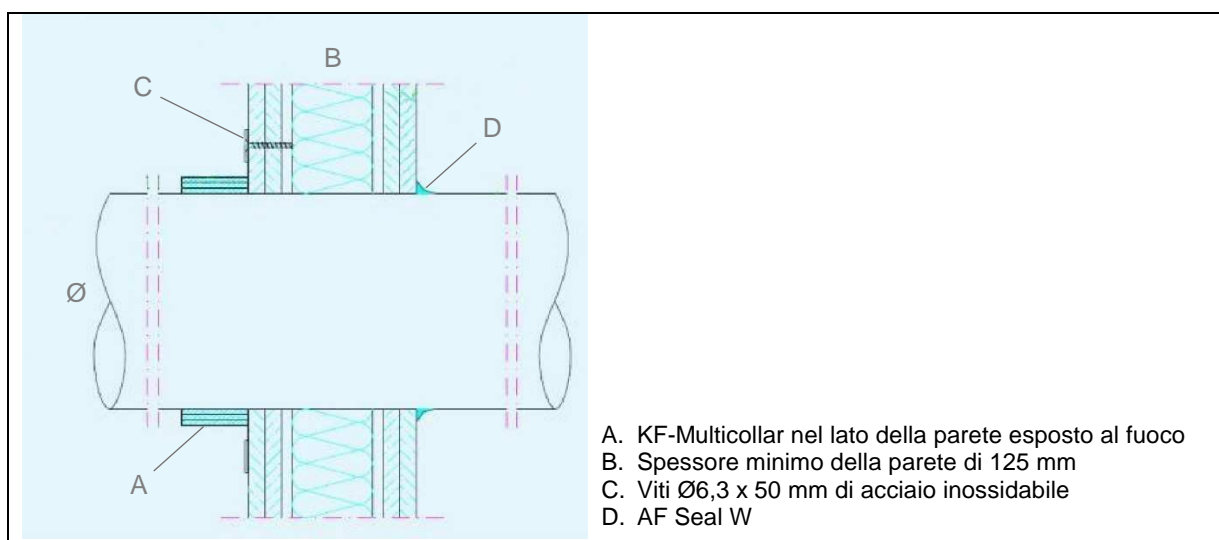


Figura B.4.1: Sigillatura di attraversamenti di tubazioni di plastica su una parete flessibile.

La classificazione della resistenza al fuoco della costruzione della parete attraversata da tubazioni combustibili viene mostrata nella tabella B.4.1.

La resistenza al fuoco indicata è valida anche per pareti di calcestruzzo o di muratura con uno spessore minimo di 125 mm. In questo caso, KF-Multicollar verrà fissato mediante tasselli ad espansione di acciaio Ø8 x 60 mm sul lato della parete esposto al fuoco (si consulti la sezione A.3).

La classificazione indicata per una tubazione con configurazione dell'estremità U/C è valida anche per tubazioni con configurazione dell'estremità C/C.

Tabella B.4.1: Resistenza al fuoco.

Materiale del tubo	Tipo di KF-Multicollar	Diametro esterno del tubo Ø (mm)	Spessore della parete del tubo (mm)	Classe di resistenza al fuoco
HDPE, PE, ABS, SAN+PVC	30 a 110	30 a 110	10,5	EI 120 U/C
	125 a 160	125 a 160	16,0	