



**Institut de  
Tecnologia de la Construcció  
de Catalunya**

Wellington 19  
ES-08018 Barcelona  
Tel. +34 933 09 34 04  
qualprod@itec.cat  
itec.cat



Miembro de



www.eota.eu

## Evaluación Técnica Europea

**ETA 23/0265**  
**de 24.07.2023**



### Parte general

#### Organismo de Evaluación Técnica que emite el ETA: ITeC

El ITeC ha sido designado de acuerdo con el Artículo 29 del Reglamento (UE) No 305/2011 y es miembro de EOTA (European Organisation for Technical Assessment).

**Nombre comercial del  
producto de construcción**

**Sistema de conexión SEI**

**Área de producto a la que  
pertenece**

33 – Fijaciones

**Fabricante**

**DASEIN INGENIEROS, S.L.**

Plaza San José, 4 – 3º  
ES31001 PAMPLONA (Navarra)  
España

**Planta(s) de fabricación**

Según el Anexo N depositado en el ITeC.

**La presente Evaluación  
Técnica Europea contiene:**

10 páginas, incluyendo 1 anexo que forma parte del documento.

**La presente Evaluación  
Técnica Europea se emite de  
acuerdo con el Reglamento  
(UE) 305/2011, en base a**

Documento de Evaluación Europeo 332001-02-0602  
*Sistemas de fijación para la conexión de elementos  
prefabricados de hormigón*, edición de julio 2023.

### **Comentarios Generales**

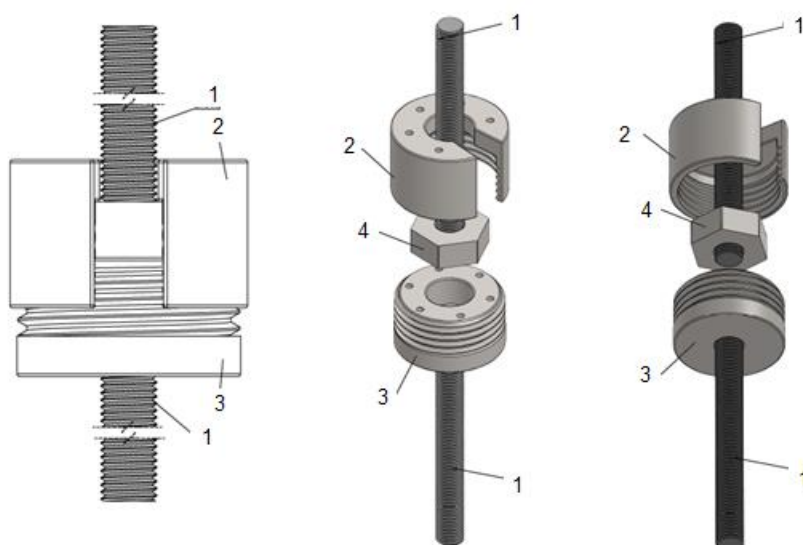
Las traducciones a otros idiomas deben corresponder completamente con el documento original emitido.

La reproducción de la presente Evaluación Técnica Europea, incluyendo su transmisión por medios electrónicos, debe ser integral. Sin embargo, se podrán realizar reproducciones parciales bajo el consentimiento escrito del Organismo de Evaluación Técnica. Cualquier reproducción parcial se deberá identificar como tal.

## Partes específicas de la evaluación técnica europea

### 1 Descripción técnica del producto

El sistema de conexión SEI está formado por tres piezas metálicas: un casquillo superior con rosca interior, una tuerca hexagonal, y una camisa inferior con rosca interior y exterior. Se utiliza acero S355 JR, J0 o J2 según la norma EN 10025-2 o acero C45 según la norma EN ISO 683-1 para el casquillo, la tuerca hexagonal y la camisa. Las columnas prefabricadas de hormigón a unir incorporan barras roscadas M20 de calidad 10.9 y acero según la norma ISO 898-1. La descripción general del sistema de conexión SEI se muestra a continuación.



#### Leyenda:

- 1: Barra roscada
- 2: Casquillo superior con rosca interior
- 3: Camisa inferior con rosca interior y exterior
- 4: Tuerca hexagonal

**Figura 1.1:** Sistema de conexión SEI.

Los datos y la información detallada de todos los componentes se muestran en el Anexo A.

El hormigón vertido en obra y las barras roscadas de acero de las columnas prefabricadas de hormigón no están cubiertos en el ETA.

## 2 Especificación del uso(s) previsto(s) de acuerdo con el Documento de Evaluación Europeo (DEE en adelante) aplicable

### 2.1 Uso previsto

El sistema de conexión SEI se utiliza para conectar estructuras prefabricadas de hormigón armado (columna-viga-columna).

El sistema transfiere fuerzas axiales (tracción o compresión) y cortantes entre las barras roscadas conectadas.

La clase resistente mínima del hormigón vertido en obra sobre las vigas prefabricadas de hormigón es C25/30 según la norma EN 206.

Este ETA cubre sólo al producto de construcción, es decir, el diseño de las estructuras de hormigón no está cubierto.

Las estructuras de hormigón están únicamente sujetas a acciones estáticas o cuasi-estáticas.

El sistema está completamente embebido en hormigón en fase de servicio y por lo tanto expuesto a la intemperie solo durante la instalación.

## 2.2 Vida útil

Las disposiciones estipuladas en este ETA se basan en una vida útil de 50 años para el sistema de conexión SEI cuando se instale en las obras. Estas disposiciones se basan en el actual estado del arte y en los conocimientos y experiencia adquirida.

Las indicaciones dadas sobre la vida útil no deben interpretarse como una garantía dada por el fabricante, sino que deben considerarse como un medio para la elección correcta del producto en relación con la vida útil esperada económicamente razonable de las obras.

## 3 Prestaciones del producto y referencia a los métodos usados para su evaluación

La evaluación del sistema de conexión SEI para el uso previsto se ha realizado de acuerdo con el EAD 332001-02-0602 *Sistemas de fijación para la conexión de elementos prefabricados de hormigón*. Las prestaciones del sistema de conexión SEI se indican en la tabla 3.1.

**Tabla 3.1:** Prestaciones del sistema de conexión SEI.

Requisito Básico	Característica esencial	Prestación
RB 1 Resistencia mecánica y estabilidad	Resistencia característica a tracción en servicio	192,74 kN
	Resistencia característica a tracción durante la instalación	180,92 kN
	Resistencia característica a cortante	143,53 kN
	Resistencia característica a compresión en servicio	245,14 kN
	Resistencia característica a compresión durante la instalación	220,91 kN
	Resistencia característica de la conexión en T	No es relevante
RB 2 Seguridad en caso de incendio	Durabilidad frente a la corrosión	No es relevante. El sistema se encuentra totalmente embebido en el hormigón durante su vida útil.
	Reacción al fuego	A1

#### 4 Sistema aplicado para la evaluación y verificación de la constancia de las prestaciones (EVCP en adelante), con referencia a su base legal

De acuerdo con la Decisión 98/214/CE modificada per la Comisión Europea<sup>1</sup>, aplica el sistema de EVCP [véase el reglamento delegado (UE) N° 568/2014 de la CE que modifica el anexo V del Reglamento (UE) N° 305/2011] que se indica en la tabla siguiente.

**Tabla 4.1:** Sistema EVCP aplicable.

Producto	Uso(s) previsto(s)	Nivel o clase	Sistema
Sistema de conexión SEI	Conexión de estructuras prefabricadas de hormigón armado (columna-viga-columna)	Cualquiera	2+

#### 5 Detalles técnicos necesarios para la implementación del sistema de EVCP, según lo previsto en el DEE de aplicación

Todos los detalles técnicos necesarios para la implementación del sistema de EVCP se establecen en el Plan de Control depositado en el ITeC<sup>2</sup>, con el que el control de producción en fábrica operado por el fabricante deberá estar de acuerdo.

Los productos no fabricados por el fabricante también serán objeto de control de acuerdo con el Plan de control.

Los materiales y/o componentes no fabricados ni ensayados por el proveedor según los métodos acordados serán sometidos a comprobaciones/ensayos por el fabricante previamente a su aceptación.

Cualquier cambio en el proceso de fabricación que pueda afectar las propiedades del producto será notificado y los ensayos iniciales de tipo revisados de acuerdo con el Plan de Control.

Emitido en Barcelona el 24 de julio de 2023

por el Instituto de Tecnología de la Construcción de Cataluña.



Ferran Bermejo Nualart

Director Técnico, ITeC

<sup>1</sup> Diario Oficial de la Unión Europea (DOUE) L80/46 de 18/03/1998.

<sup>2</sup> El *Plan de Control* es una parte confidencial del ETA y accesible solo para el organismo u organismos involucrados en el proceso de evaluación y verificación de la constancia de las prestaciones.

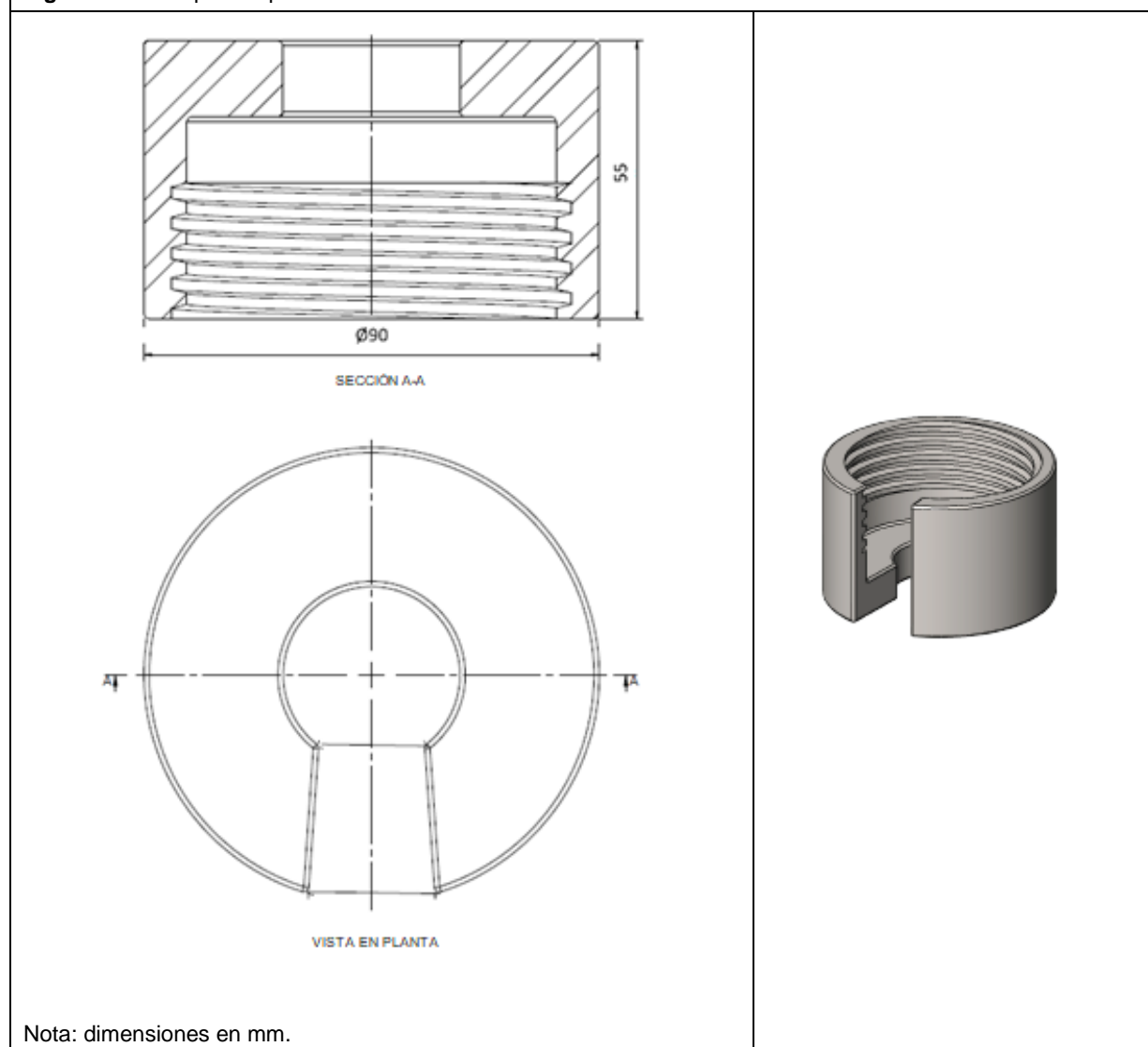
## ANEXO A: Descripción del sistema de conexión SEI

### A1 Dimensiones de los componentes del sistema de conexión SEI

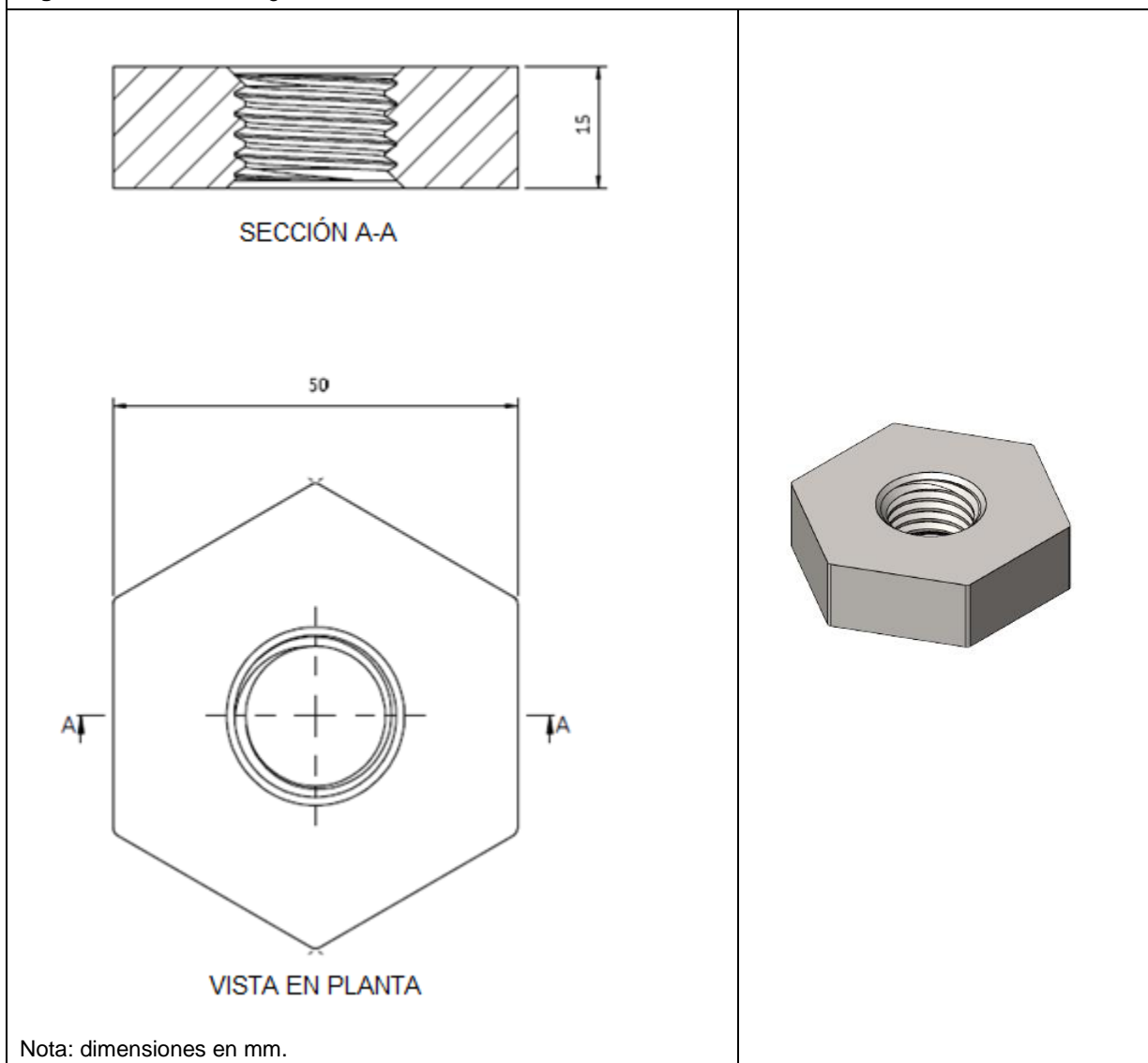
El sistema de conexión SEI está formado por tres piezas metálicas: un casquillo superior con rosca interior, una tuerca hexagonal, y una camisa inferior con rosca interior y exterior.

Las principales dimensiones de los componentes del sistema de conexión SEI se indican en las siguientes figuras.

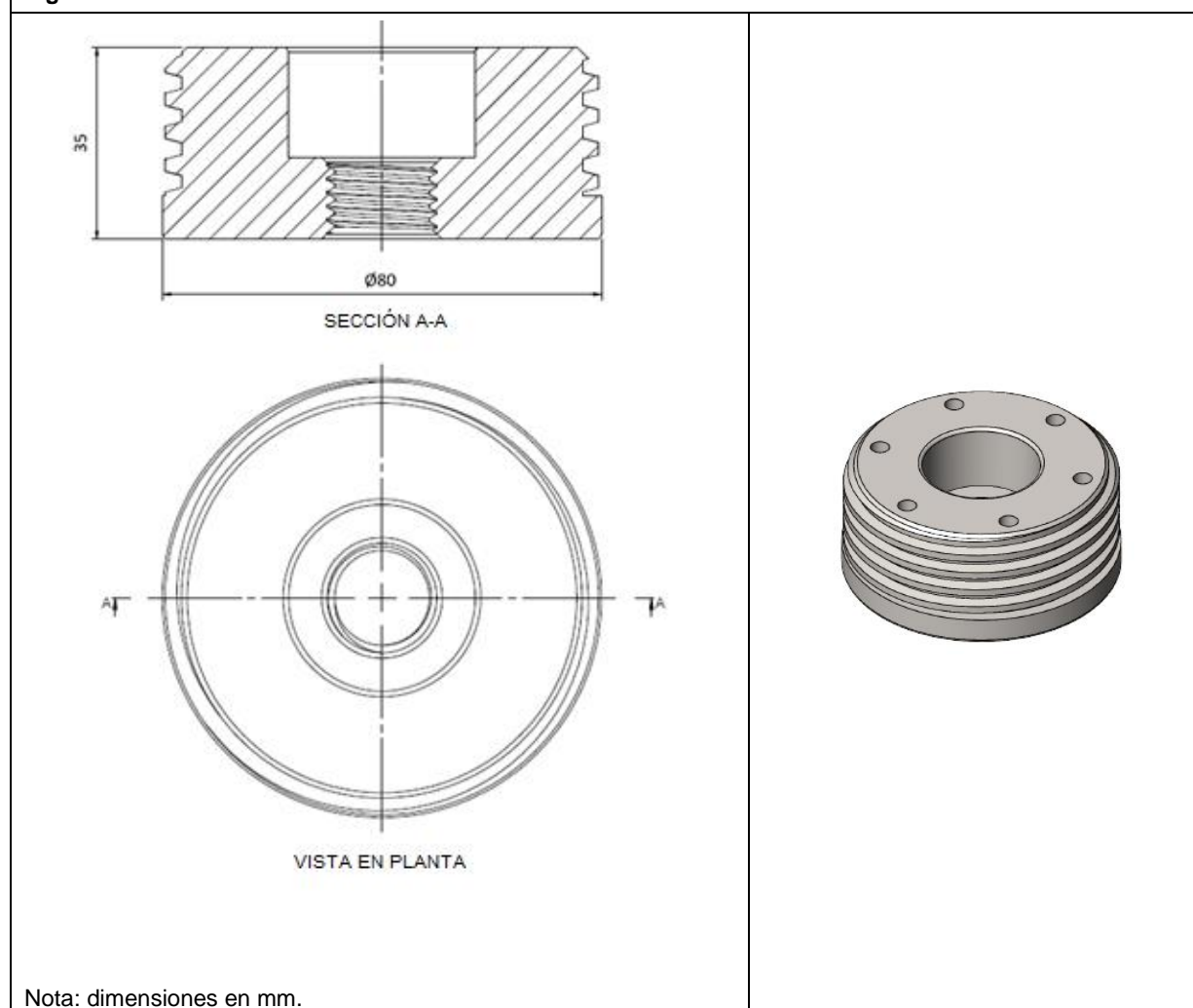
**Figura A.1:** Casquillo superior.



**Figura A.2:** Tuerca hexagonal.



**Figura A.3:** Camisa inferior.



## A2 Materiales de los componentes del sistema de conexión SEI

Los materiales del sistema de conexión SEI se indican en la tabla siguiente.

Tabla A.1: Materiales de los componentes del sistema de conexión SEI.	
Componente	Material
Casquillo superior	Acero S355 JR, J0 o J2 según la norma EN 10025-2, o C45 según la norma EN ISO 683-1.
Tuerca hexagonal	
Camisa inferior	




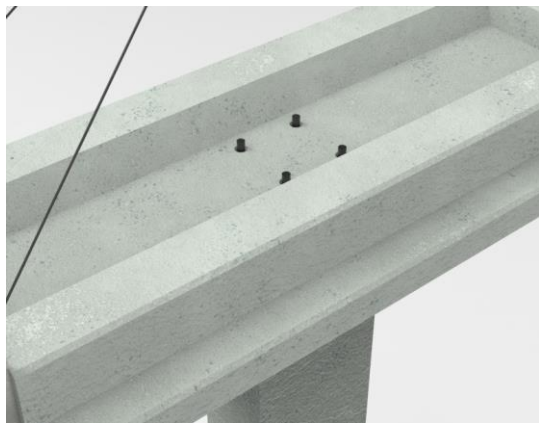
#### A4 Instalación del sistema de conexión SEI


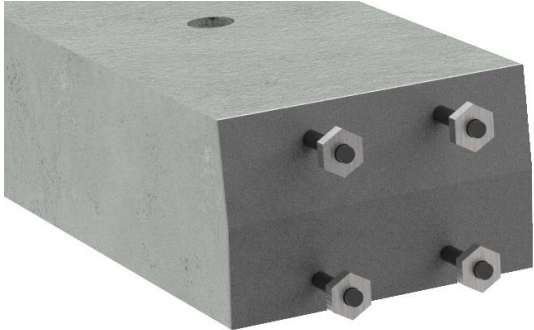
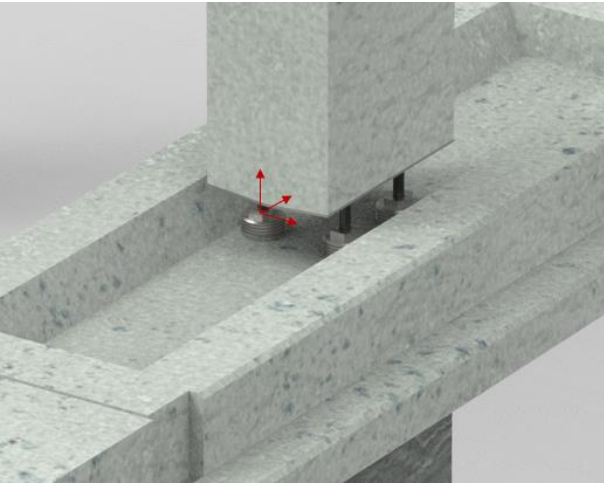
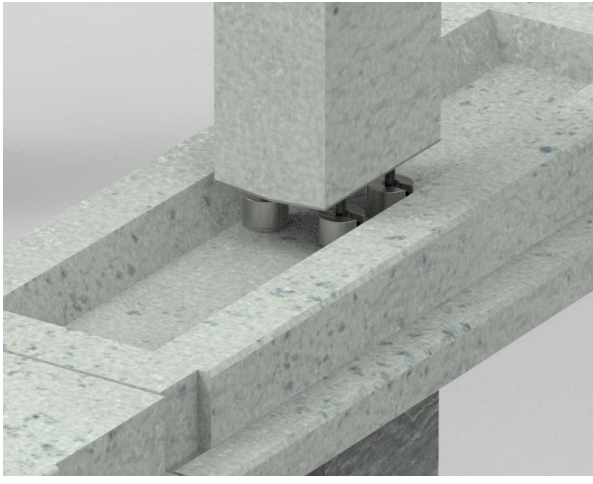
El sistema de conexión SEI está pensado para conectar mecánicamente múltiples elementos prefabricados de hormigón con clase resistente mínima C25/30.

Se deben disponer barras roscadas M20 de acero y clase resistente mínima 10.9 según la norma EN ISO 898-1 ancladas a los elementos de hormigón, y que sobresalgan de sus extremos. El número de barras roscadas por junta es normalmente 4. Las figuras a continuación muestran una junta múltiple entre una columna prefabricada de hormigón en la parte inferior con cuatro barras roscadas que sobresalen, una viga prefabricada de hormigón, y una columna prefabricada de hormigón en la parte superior con cuatro barras roscadas que sobresalen.

La instalación del sistema de conexión SEI se realiza de acuerdo con los siguientes pasos:

- 1) La viga prefabricada de hormigón que dispone de cuatro agujeros se coloca encima de la columna prefabricada de hormigón, de modo que las barras roscadas que sobresalen de la columna atraviesen la viga (véanse las figuras A.4 y A.5).
- 2) Las camisas inferiores del sistema de conexión SEI se roscan a las barras que sobresalen de la columna prefabricada de hormigón de la parte inferior (véase la figura A.6). La viga está ahora conectada a la columna inferior.
- 3) Las tuercas hexagonales se roscan a las barras roscadas M20 que sobresalen de la columna de hormigón inferior (véase la figura A.7). Las tuercas hexagonales deben roscarse completamente a las barras.
- 4) La columna prefabricada de hormigón superior se sitúa dentro de las camisas inferiores con las tuercas hexagonales dispuestas directamente en las camisas inferiores (véase la figura A.8). La columna superior se nivela y ajusta a su posición final gracias a las tuercas hexagonales.
- 5) Los casquillos superiores del sistema de conexión SEI se insertan lateralmente y se aprietan manualmente. El sistema de conexión está ahora sujeto (véase la figura A.9).
- 6) La junta se rellena con hormigón vertido en obra. El sistema de conexión SEI queda completamente embebido en hormigón (véase la figura A.10).

<p><b>Figura A.4:</b> Columna inferior de hormigón con barras roscadas que sobresalen.</p>	<p><b>Figura A.5:</b> Viga colocada sobre la columna inferior de hormigón.</p>
	

<p><b>Figura A.6:</b> Camisas inferiores del sistema de conexión SEI roscadas a las barras que sobresalen de la columna inferior de hormigón.</p>	<p><b>Figura A.7:</b> Tuercas hexagonales roscadas a las barras que sobresalen de la columna prefabricada de hormigón superior.</p>
	
<p><b>Figura A.8:</b> Las barras roscadas con tuercas hexagonales de la columna prefabricada de hormigón superior se sitúan y nivelan sobre las camisas inferiores.</p>	<p><b>Figura A.9:</b> Se instalan los casquillos superiores, permitiendo la transmisión de fuerzas de tracción entre las barras roscadas de los elementos prefabricados de hormigón conectados.</p>
	
<p><b>Figura A.10:</b> Finalmente, se vierte hormigón en obra dejando el sistema de conexión SEI completamente embebido en hormigón.</p>	
